

# Dell™ Inspiron™ One 2305/2310 - Εγχειρίδιο σέρβις

[Τεχνική επισκόπηση](#)

[Πριν Εκκινήσετε](#)

[Κάλυμμα πίσω μέρους](#)

[Μονάδα σκληρού δίσκου](#)

[Μονάδα οπτικού δίσκου](#)

[Κάρτα μετατροπής](#)

[Κάρτα ελέγχου οθόνης αφής \(Προαιρετική\)](#)

[Πρόσωπ](#)

[Προστατευτικό κάρτας ήχου και βίντεο](#)

[Κάρτα ήχου και βίντεο](#)

[Καλώδιο κάρτας ήχου και βίντεο](#)

[Πλακέτα κουμπιού ήχου και βίντεο](#)

[Κάλυμμα πίσω βάσης](#)

[Πίσω βάση](#)

[Μεσαίο πλαίσιο](#)

[Προστατευτικό πλακέτας συστήματος](#)

[Σύνδεσμος κεραιάς](#)

[Σύνδεσμος πομπού υπέρυθρων](#)

[Ασύρματη κεραιά](#)

[Μονάδες μνήμης](#)

[Ασύρματες κάρτες Mini-Card](#)

[Δισκοειδής μπαταρία](#)

[Ανεμιστήρας διάταξης MXM \(Προαιρετικός\)](#)

[Διάταξη MXM \(Προαιρετική\)](#)

[Ανεμιστήρας ψύκτρας επεξεργαστή](#)

[Ψύκτρα επεξεργαστή](#)

[Επεξεργαστής](#)

[Ηχεία](#)

[Κάλυμμα ηχείου](#)

[Πλακέτα συστήματος](#)

[Εσωτερική κάρτα με ασύρματη τεχνολογία Bluetooth®](#)

[Μονάδα κάμερας](#)

[Κάρτα υπέρυθρων](#)


[Κάρτα B-CAS \(Προαιρετική\)](#)

[Οθόνη](#)

[Βοηθητικό πρόγραμμα ρύθμισης συστήματος](#)

[Αναβάθμιση του BIOS](#)

## Σημειώσεις, ειδοποιήσεις και προσοχές

 **ΣΗΜΕΙΩΣΗ:** Η ΣΗΜΕΙΩΣΗ υποδεικνύει σημαντικές πληροφορίες που σας βοηθούν να χρησιμοποιείτε καλύτερα τον υπολογιστή σας.

 **ΠΡΟΣΟΧΗ:** Η ΠΡΟΣΟΧΗ υποδηλώνει είτε δυνητική βλάβη υλικού είτε απώλεια δεδομένων και υποδηλώνει τον τρόπο με τον οποίο μπορείτε να αποφύγετε το πρόβλημα.

 **ΕΙΔΟΠΟΙΗΣΗ:** Η ΕΙΔΟΠΟΙΗΣΗ αφορά πιθανή υλική ζημιά, σωματική βλάβη ή θάνατο.

Οι πληροφορίες αυτού του εγγράφου μπορεί να αλλάξουν χωρίς προειδοποίηση.  
© 2010 Dell Inc. Με επιφύλαξη παντός δικαιώματος.

Απαγορεύεται αυστηρά η αναπαραγωγή των υλικών με οποιονδήποτε τρόπο, αν δεν υπάρχει σχετική γραπτή άδεια της Dell Inc.

Εμπορικά σήματα που χρησιμοποιούνται στο παρόν κείμενο: Η ονομασία *Dell*, το λογότυπο *DELL* και η ονομασία *Inspiron* είναι εμπορικά σήματα της Dell Inc. Η ονομασία *Bluetooth* είναι σήμα κατατεθέν της Bluetooth SIG, Inc. και χρησιμοποιείται από τη Dell μετά από σχετική άδεια. Οι ονομασίες *Microsoft*, *Windows*, και το λογότυπο του κουμπιού Έναρξης των *Windows* είναι είτε εμπορικά σήματα είτε σήματα κατατεθέντα της Microsoft Corporation στις Η.Π.Α. ή/και σε άλλες χώρες.

Άλλα εμπορικά σήματα και εμπορικές ονομασίες μπορεί να χρησιμοποιούνται στο παρόν έγγραφο αναφερόμενα είτε στους κατόχους των σημάτων και των ονομάτων είτε στα προϊόντα τους. Η Dell Inc. παραιτείται από κάθε δικαίωμα σε εμπορικά σήματα και εμπορικές ονομασίες τρίτων.

Αύγουστος 2010 Αναθ. A00

Μοντέλο κατά τους κανονισμούς: σειρά W01C Τύπος κατά τους κανονισμούς: W01C001, W01C002

## Κάρτα ήχου και βίντεο

Dell™ Inspiron™ One 2305/2310 - Εγχειρίδιο σέρβις

- [Αφαίρεση της κάρτας ήχου και βίντεο \(AV\)](#)
- [Επανατοποθέτηση της κάρτας ήχου και βίντεο \(AV\)](#)

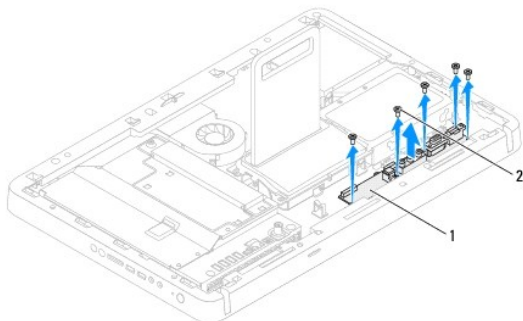
**⚠ ΕΙΔΟΠΟΙΗΣΗ:** Πριν από κάθε εργασία στο εσωτερικό του υπολογιστή σας, διαβάστε τις οδηγίες για την ασφάλεια που εστάλησαν μαζί με τον υπολογιστή σας. Για πρόσθετες πληροφορίες σχετικά με τις βέλτιστες πρακτικές ασφαλείας, ανατρέξτε στην Αρχική σελίδα περί συμμόρφωσης με κανονισμούς (Regulatory Compliance Homepage), στη διεύθυνση [www.dell.com/regulatory\\_compliance](http://www.dell.com/regulatory_compliance).

**⚠ ΠΡΟΣΟΧΗ:** Μόνο εξουσιοδοτημένοι τεχνικοί σέρβις επιτρέπεται να κάνει επισκευές στον υπολογιστή σας. Η εγγύησή σας δεν καλύπτει ζημιές εξαιτίας εργασιών συντήρησης που εκτελέστηκαν από τεχνικό ο οποίος δεν είναι εξουσιοδοτημένος από την Dell™.

**⚠ ΠΡΟΣΟΧΗ:** Προς αποφυγή ηλεκτροστατικής εκκένωσης, γειώστε το σώμα σας χρησιμοποιώντας μεταλλικό περικάρπιο γείωσης ή αγγίζοντας κατά διαστήματα μια άβαφη μεταλλική επιφάνεια (όπως μια θύρα στο πίσω μέρος του υπολογιστή σας).

### Αφαίρεση της κάρτας ήχου και βίντεο (AV)

1. Ακολουθήστε τις οδηγίες στην ενότητα [Πριν Ξεκινήσετε](#).
2. Αφαιρέστε το κάλυμμα πίσω μέρους (ανατρέξτε στην ενότητα [Αφαίρεση του καλύμματος πίσω μέρους](#)).
3. Ακολουθήστε τις οδηγίες από το [βήμα 2](#) έως το [βήμα 5](#) στην ενότητα [Αφαίρεση της πρόσοψης](#).
4. Αφαιρέστε το προστατευτικό της κάρτας AV (ανατρέξτε στην ενότητα [Αφαίρεση του προστατευτικού της κάρτας ήχου και βίντεο \(AV\)](#)).
5. Αποσυνδέστε τα καλώδια της κάρτας AV από τους συνδέσμους της κάρτας AV.
6. Αφαιρέστε τις πέντε βίδες που συγκρατούν την κάρτα AV πάνω στο πλαίσιο.
7. Ανασηκώστε την κάρτα AV και βγάλτε την από το πλαίσιο.



1	Κάρτα AV	2	βίδες (5)
---	----------	---	-----------

### Επανατοποθέτηση της κάρτας ήχου και βίντεο (AV)

1. Ακολουθήστε τις οδηγίες στην ενότητα [Πριν Ξεκινήσετε](#).
2. Ευθυγραμμίστε τις οπές βιδών στην κάρτα AV με τις οπές βιδών στο πλαίσιο.
3. Επανατοποθετήστε τις πέντε βίδες που συγκρατούν την κάρτα AV πάνω στο πλαίσιο.
4. Συνδέστε τα καλώδια της κάρτας AV στους συνδέσμους στην κάρτα AV.
5. Επανατοποθετήστε το προστατευτικό της κάρτας AV (ανατρέξτε στην ενότητα [Επανατοποθέτηση του προστατευτικού της κάρτας ήχου και βίντεο \(AV\)](#)).
6. Ακολουθήστε τις οδηγίες από το [βήμα 4](#) έως το [βήμα 5](#) στην ενότητα [Επανατοποθέτηση της πρόσοψης](#).

7. Επανατοποθετήστε το κάλυμμα πίσω μέρους (ανατρέξτε στην ενότητα [Επανατοποθέτηση του καλύμματος πίσω μέρους](#)).

⚠ **ΠΡΟΣΟΧΗ:** Προτού ανοίξετε τον υπολογιστή, επανατοποθετήστε όλες τις βίδες και βεβαιωθείτε ότι δεν έχουν σκορπιστεί βίδες μέσα στον υπολογιστή. Σε αντίθετη περίπτωση, ενδέχεται να προκληθεί βλάβη στον υπολογιστή.

8. Συνδέστε τον υπολογιστή και όλες τις προσαρτημένες συσκευές σε πρίζες ρεύματος και ενεργοποιήστε τις.

---

[Επιστροφή στη σελίδα περιεχομένων](#)

[Επιστροφή στη σελίδα περιεχομένων](#)

## Προστατευτικό κάρτας ήχου και βίντεο

Dell™ Inspiron™ One 2305/2310 - Εγχειρίδιο σέρβις

- [Αφαίρεση του προστατευτικού της κάρτας ήχου και βίντεο \(AV\)](#)
- [Επανατοποθέτηση του προστατευτικού της κάρτας ήχου και βίντεο \(AV\)](#)

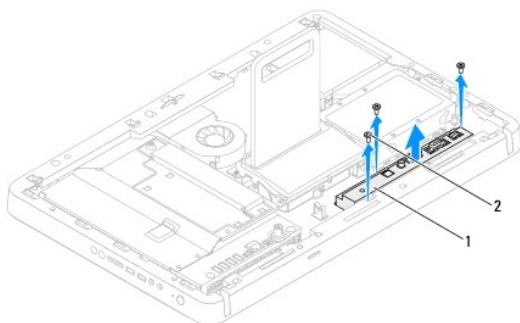
**⚠ ΕΙΔΟΠΟΙΗΣΗ:** Πριν από κάθε εργασία στο εσωτερικό του υπολογιστή σας, διαβάστε τις οδηγίες για την ασφάλεια που εστάλησαν μαζί με τον υπολογιστή σας. Για πρόσθετες πληροφορίες σχετικά με τις βέλτιστες πρακτικές ασφαλείας, ανατρέξτε στην Αρχική σελίδα περί συμμόρφωσης με κανονισμούς (Regulatory Compliance Homepage), στη διεύθυνση [www.dell.com/regulatory\\_compliance](http://www.dell.com/regulatory_compliance).

**⚠ ΠΡΟΣΟΧΗ:** Μόνο εξουσιοδοτημένοι τεχνικοί σέρβις επιτρέπεται να κάνει επισκευές στον υπολογιστή σας. Η εγγύησή σας δεν καλύπτει ζημιές εξαιτίας εργασιών συντήρησης που εκτελέστηκαν από τεχνικό ο οποίος δεν είναι εξουσιοδοτημένος από την Dell™.

**⚠ ΠΡΟΣΟΧΗ:** Προς αποφυγή ηλεκτροστατικής εκκένωσης, γειώστε το σώμα σας χρησιμοποιώντας μεταλλικό περικάρπιο γείωσης ή αγγίζοντας κατά διαστήματα μια άβαφη μεταλλική επιφάνεια (όπως μια θύρα στο πίσω μέρος του υπολογιστή σας).

### Αφαίρεση του προστατευτικού της κάρτας ήχου και βίντεο (AV)

1. Ακολουθήστε τις οδηγίες στην ενότητα [Πριν Ξεκινήσετε](#).
2. Αφαιρέστε το κάλυμμα πίσω μέρους (ανατρέξτε στην ενότητα [Αφαίρεση του καλύμματος πίσω μέρους](#)).
3. Ακολουθήστε τις οδηγίες από το [βήμα 2](#) έως το [βήμα 5](#) στην ενότητα [Αφαίρεση της πρόσοψης](#).
4. Αφαιρέστε τις τρεις βίδες που συγκρατούν το προστατευτικό της κάρτας AV πάνω στο πλαίσιο.
5. Ανασηκώστε και αφαιρέστε το προστατευτικό της κάρτας AV από το πλαίσιο.



1	Προστατευτικό της κάρτας AV	2	βίδες (3)
---	-----------------------------	---	-----------

### Επανατοποθέτηση του προστατευτικού της κάρτας ήχου και βίντεο (AV)

1. Ακολουθήστε τις οδηγίες στην ενότητα [Πριν Ξεκινήσετε](#).
2. Ευθυγραμμίστε τις οπές βιδών στο προστατευτικό της κάρτας AV με τις οπές βιδών στο πλαίσιο.
3. Επανατοποθετήστε τις τρεις βίδες που συγκρατούν το προστατευτικό της κάρτας AV πάνω στο πλαίσιο.
4. Ακολουθήστε τις οδηγίες από το [βήμα 4](#) έως το [βήμα 5](#) στην ενότητα [Επανατοποθέτηση της πρόσοψης](#).
5. Επανατοποθετήστε το κάλυμμα πίσω μέρους (ανατρέξτε στην ενότητα [Επανατοποθέτηση του καλύμματος πίσω μέρους](#)).

**⚠ ΠΡΟΣΟΧΗ:** Προτού ανοίξετε τον υπολογιστή, επανατοποθετήστε όλες τις βίδες και βεβαιωθείτε ότι δεν έχουν σκορπιστεί βίδες μέσα στον υπολογιστή. Σε αντίθετη περίπτωση, ενδέχεται να προκληθεί βλάβη στον υπολογιστή.

6. Συνδέστε τον υπολογιστή και όλες τις προσαρτημένες συσκευές σε πρίζες ρεύματος και ενεργοποιήστε τις.

[Επιστροφή στη σελίδα περιεχομένων](#)

[Επιστροφή στη σελίδα περιεχομένων](#)

## Καλώδιο κάρτας ήχου και βίντεο

Dell™ Inspiron™ One 2305/2310 - Εγχειρίδιο σέρβις

- [Αφαίρεση του καλωδίου της κάρτας ήχου και βίντεο \(AV\)](#)
- [Επανατοποθέτηση του καλωδίου της κάρτας ήχου και βίντεο \(AV\)](#)

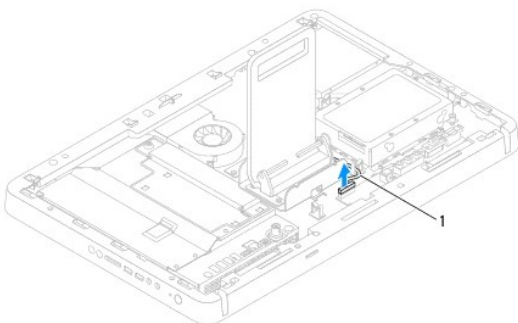
**⚠ ΕΙΔΟΠΟΙΗΣΗ:** Πριν από κάθε εργασία στο εσωτερικό του υπολογιστή σας, διαβάζετε τις οδηγίες για την ασφάλεια που εστάλησαν μαζί με τον υπολογιστή σας. Για πρόσθετες πληροφορίες σχετικά με τις βέλτιστες πρακτικές ασφαλείας, ανατρέξτε στην Αρχική σελίδα περί συμμόρφωσης με κανονισμούς (Regulatory Compliance Homepage), στη διεύθυνση [www.dell.com/regulatory\\_compliance](http://www.dell.com/regulatory_compliance).

**⚠ ΠΡΟΣΟΧΗ:** Μόνο εξουσιοδοτημένοι τεχνικοί σέρβις επιτρέπεται να κάνει επισκευές στον υπολογιστή σας. Η εγγύησή σας δεν καλύπτει ζημιές εξαιτίας εργασιών συντήρησης που εκτελέστηκαν από τεχνικό ο οποίος δεν είναι εξουσιοδοτημένος από την Dell™.

**⚠ ΠΡΟΣΟΧΗ:** Προς αποφυγή ηλεκτροστατικής εκκένωσης, γειώστε το σώμα σας χρησιμοποιώντας μεταλλικό περικάρπιο γείωσης ή αγγίζοντας κατά διαστήματα μια άβαφη μεταλλική επιφάνεια (όπως μια θύρα στο πίσω μέρος του υπολογιστή σας).

### Αφαίρεση του καλωδίου της κάρτας ήχου και βίντεο (AV)

1. Ακολουθήστε τις οδηγίες στην ενότητα [Πριν Ξεκινήσετε](#).
2. Αφαιρέστε το κάλυμμα πίσω μέρους (ανατρέξτε στην ενότητα [Αφαίρεση του καλύμματος πίσω μέρους](#)).
3. Ακολουθήστε τις οδηγίες από το [βήμα 2](#) έως το [βήμα 5](#) στην ενότητα [Αφαίρεση της πρόσοψης](#).
4. Αφαιρέστε το προστατευτικό της πλακέτας συστήματος (ανατρέξτε στην ενότητα [Αφαίρεση του προστατευτικού της κάρτας ήχου και βίντεο \(AV\)](#)).
5. Αποσυνδέστε το καλώδιο της κάρτας AV από το σύνδεσμο της κάρτας AV.



1	καλώδιο κάρτας AV
---	-------------------

6. Αφαιρέστε την κάρτα AV (ανατρέξτε στην ενότητα [Αφαίρεση της κάρτας ήχου και βίντεο \(AV\)](#)).
7. Αφαιρέστε την πλακέτα συστήματος (ανατρέξτε στην ενότητα [Αφαίρεση της πλακέτας συστήματος](#)).
8. Αφαιρέστε το πλαίσιο οθόνης (ανατρέξτε στην ενότητα [Αφαίρεση του πλαισίου οθόνης](#)).
9. Σημειώστε τη διαδρομή του καλωδίου της κάρτας AV και αποδεσμεύστε το καλώδιο από τις ταινίες ασφάλισης.
10. Αφαιρέστε το καλώδιο της κάρτας AV από τον οδηγό του.

### Επανατοποθέτηση του καλωδίου της κάρτας ήχου και βίντεο (AV)

1. Ακολουθήστε τις οδηγίες στην ενότητα [Πριν Ξεκινήσετε](#).
2. Δρομολογήστε το καλώδιο της κάρτας AV μέσω του οδηγού δρομολόγησης και ασφαλίστε το με τις ταινίες.
3. Επανατοποθετήστε την πλακέτα συστήματος (ανατρέξτε στην ενότητα [Επανατοποθέτηση της πλακέτας συστήματος](#)).

4. Επανατοποθετήστε το πλαίσιο οθόνης (ανατρέξτε στην ενότητα [Επανατοποθέτηση του πλαισίου οθόνης](#)).
5. Επανατοποθετήστε την κάρτα AV (ανατρέξτε στην ενότητα [Επανατοποθέτηση της κάρτας ήχου και βίντεο \(AV\)](#)).
6. Συνδέστε το καλώδιο της κάρτας AV στο σύνδεσμο της κάρτας AV.
7. Επανατοποθετήστε το προστατευτικό της κάρτας AV (ανατρέξτε στην ενότητα [Επανατοποθέτηση του προστατευτικού της κάρτας ήχου και βίντεο \(AV\)](#)).
8. Ακολουθήστε τις οδηγίες από το [βήμα 4](#) έως το [βήμα 5](#) στην ενότητα [Επανατοποθέτηση της πρόσοψης](#).
9. Επανατοποθετήστε το κάλυμμα πίσω μέρους (ανατρέξτε στην ενότητα [Επανατοποθέτηση του καλύμματος πίσω μέρους](#)).

**⚠ ΠΡΟΣΟΧΗ:** Προτού ανοίξετε τον υπολογιστή, επανατοποθετήστε όλες τις βίδες και βεβαιωθείτε ότι δεν έχουν σκορπιστεί βίδες μέσα στον υπολογιστή. Σε αντίθετη περίπτωση, ενδέχεται να προκληθεί βλάβη στον υπολογιστή.

10. Συνδέστε τον υπολογιστή και όλες τις προσαρτημένες συσκευές σε πρίζες ρεύματος και ενεργοποιήστε τις.

---

[Επιστροφή στη σελίδα περιεχομένων](#)

## Πλακέτα κουμπιού ήχου και βίντεο

Dell™ Inspiron™ One 2305/2310 - Εγχειρίδιο σέρβις

- [Αφαίρεση της πλακέτας κουμπιού ήχου και βίντεο \(AV\)](#)
- [Επανατοποθέτηση της πλακέτας κουμπιού ήχου και βίντεο \(AV\)](#)

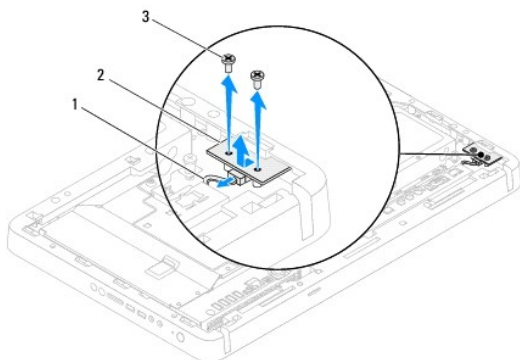
**⚠ ΕΙΔΟΠΟΙΗΣΗ:** Πριν από κάθε εργασία στο εσωτερικό του υπολογιστή σας, διαβάστε τις οδηγίες για την ασφάλεια που εστάλησαν μαζί με τον υπολογιστή σας. Για πρόσθετες πληροφορίες σχετικά με τις βέλτιστες πρακτικές ασφαλείας, ανατρέξτε στην Αρχική σελίδα περί συμμόρφωσης με κανονισμούς (Regulatory Compliance Homepage), στη διεύθυνση [www.dell.com/regulatory\\_compliance](http://www.dell.com/regulatory_compliance).

**⚠ ΠΡΟΣΟΧΗ:** Μόνο εξουσιοδοτημένοι τεχνικοί σέρβις επιτρέπεται να κάνει επισκευές στον υπολογιστή σας. Η εγγύησή σας δεν καλύπτει ζημιές εξαιτίας εργασιών συντήρησης που εκτελέστηκαν από τεχνικό ο οποίος δεν είναι εξουσιοδοτημένος από την Dell™.

**⚠ ΠΡΟΣΟΧΗ:** Προς αποφυγή ηλεκτροστατικής εκκένωσης, γειώστε το σώμα σας χρησιμοποιώντας μεταλλικό περικάρπιο γείωσης ή αγγίζοντας κατά διαστήματα μια άβαφη μεταλλική επιφάνεια (όπως μια θύρα στο πίσω μέρος του υπολογιστή σας).

### Αφαίρεση της πλακέτας κουμπιού ήχου και βίντεο (AV)

1. Ακολουθήστε τις οδηγίες στην ενότητα [Πριν Ξεκινήσετε](#).
2. Αφαιρέστε το κάλυμμα πίσω μέρους (ανατρέξτε στην ενότητα [Αφαίρεση του καλύμματος πίσω μέρους](#)).
3. Ακολουθήστε τις οδηγίες από το [βήμα 2](#) έως το [βήμα 5](#) στην ενότητα [Αφαίρεση της πρόσοψης](#).
4. Αποσυνδέστε το καλώδιο πλακέτας κουμπιού AV από το σύνδεσμο της πλακέτας κουμπιού AV.
5. Αφαιρέστε τις δύο βίδες που συγκρατούν την πλακέτα κουμπιού AV στο πλαίσιο.
6. Ολισθήστε προσεκτικά και ανασηκώστε την πλακέτα κουμπιού AV για να τη βγάλετε από τον υπολογιστή.



1	Καλώδιο πλακέτας κουμπιού AV	2	Πλακέτα κουμπιού AV
3	βίδες (2)		

### Επανατοποθέτηση της πλακέτας κουμπιού ήχου και βίντεο (AV)

1. Ακολουθήστε τις οδηγίες στην ενότητα [Πριν Ξεκινήσετε](#).
2. Ολισθήστε προσεκτικά την πλακέτα κουμπιού AV στην υποδοχή του μεσαίου πλαισίου.
3. Ευθυγραμμίστε τις οπές βιδών στην πλακέτα κουμπιού AV με τις οπές βιδών στο πλαίσιο.
4. Επανατοποθετήστε τις δύο βίδες που συγκρατούν την πλακέτα κουμπιού AV στο πλαίσιο.
5. Συνδέστε το καλώδιο της πλακέτας AV στο σύνδεσμο της πλακέτας κουμπιού AV.
6. Ακολουθήστε τις οδηγίες από το [βήμα 4](#) έως το [βήμα 5](#) στην ενότητα [Επανατοποθέτηση της πρόσοψης](#).



7. Επαναποθετήστε το κάλυμμα πίσω μέρους (ανατρέξτε στην ενότητα [Επαναποθέτηση του καλύμματος πίσω μέρους](#)).

△ **ΠΡΟΣΟΧΗ:** Προτού ανοίξετε τον υπολογιστή, επαναποθετήστε όλες τις βίδες και βεβαιωθείτε ότι δεν έχουν σκορπιστεί βίδες μέσα στον υπολογιστή. Σε αντίθετη περίπτωση, ενδέχεται να προκληθεί βλάβη στον υπολογιστή.

8. Συνδέστε τον υπολογιστή και όλες τις προσαρτημένες συσκευές σε πρίζες ρεύματος και ενεργοποιήστε τις.

---

[Επιστροφή στη σελίδα περιεχομένων](#)

[Επιστροφή στη σελίδα περιεχομένων](#)

## Κάλυμμα πίσω μέρους

Dell™ Inspiron™ One 2305/2310 - Εγχειρίδιο σέρβις

- [Αφαίρεση του καλύμματος πίσω μέρους](#)
- [Επανατοποθέτηση του καλύμματος πίσω μέρους](#)

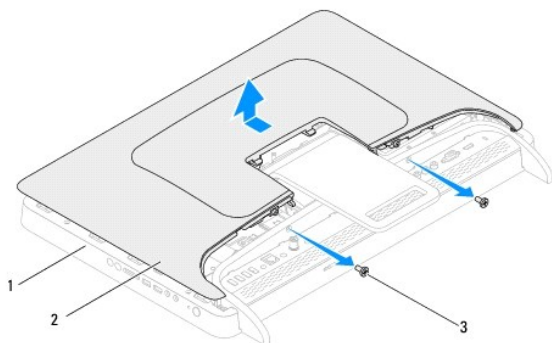
- ⚠ ΕΙΔΟΠΟΙΗΣΗ:** Πριν από κάθε εργασία στο εσωτερικό του υπολογιστή σας, διαβάσετε τις οδηγίες για την ασφάλεια που εστάλησαν μαζί με τον υπολογιστή σας. Για πρόσθετες πληροφορίες σχετικά με τις βέλτιστες πρακτικές ασφαλείας, ανατρέξτε στην Αρχική σελίδα περί συμμόρφωσης με κανονισμούς (Regulatory Compliance Homepage), στη διεύθυνση [www.dell.com/regulatory\\_compliance](http://www.dell.com/regulatory_compliance).
- ⚠ ΠΡΟΣΟΧΗ:** Μόνο εξουσιοδοτημένοι τεχνικοί σέρβις επιτρέπεται να κάνει επισκευές στον υπολογιστή σας. Η εγγύησή σας δεν καλύπτει ζημιές εξαιτίας εργασιών συντήρησης που εκτελέστηκαν από τεχνικό ο οποίος δεν είναι εξουσιοδοτημένος από την Dell™.
- ⚠ ΠΡΟΣΟΧΗ:** Προς αποφυγή ηλεκτροστατικής εκκένωσης, γειώστε το σώμα σας χρησιμοποιώντας μεταλλικό περικάρπιο γείωσης ή αγγίζοντας κατά διαστήματα μια άβαφη μεταλλική επιφάνεια (όπως μια θύρα στο πίσω μέρος του υπολογιστή σας).
- ⚠ ΠΡΟΣΟΧΗ:** Φροντίστε να υπάρχει αρκετός χώρος για να στηρίζεται ο υπολογιστής όταν αφαιρεθεί το κάλυμμα-τουλάχιστον 30 εκατοστά (1 πόδι) στην επιφάνεια του γραφείου.

## Αφαίρεση του καλύμματος πίσω μέρους

1. Ακολουθήστε τις οδηγίες στην ενότητα [Πριν Ξεκινήσετε](#).

**⚠ ΠΡΟΣΟΧΗ:** Πριν ανοίξετε τον υπολογιστή σας, βεβαιωθείτε ότι τον έχετε τοποθετήσει σε ένα μαλακό ύφασμα ή μια καθαρή επιφάνεια για την αποφυγή γρατσουνιών στην οθόνη.

2. Τοποθετήστε τον υπολογιστή με την πρόσοψη προς τα κάτω πάνω σε μια επίπεδη επιφάνεια.
3. Αφαιρέστε τις δύο βίδες που συγκρατούν το κάλυμμα πίσω μέρους στον υπολογιστή.
4. Ολισθήστε και ανασηκώστε το κάλυμμα πίσω μέρους για να το αφαιρέσετε από τον υπολογιστή.
5. Τοποθετήστε το κάλυμμα πίσω μέρους σε ασφαλές μέρος.



1	μεσαίο πλαίσιο	2	κάλυμμα πίσω μέρους
3	βίδες (2)		

## Επανατοποθέτηση του καλύμματος πίσω μέρους

1. Ακολουθήστε τις οδηγίες στην ενότητα [Πριν Ξεκινήσετε](#).
2. Ευθυγραμμίστε τις γλωττίδες του καλύμματος πίσω μέρους με τις υποδοχές στο μεσαίο πλαίσιο και ολισθήστε το κάλυμμα πίσω μέρους στη θέση του.
3. Επανατοποθετήστε τις δύο βίδες που συγκρατούν το κάλυμμα πίσω μέρους στον υπολογιστή.
4. Τοποθετήστε τον υπολογιστή σε όρθια θέση.

△ **ΠΡΟΣΟΧΗ:** Προτού ανοίξετε τον υπολογιστή, επανατοποθετήστε όλες τις βίδες και βεβαιωθείτε ότι δεν έχουν σκορπιστεί βίδες μέσα στον υπολογιστή. Σε αντίθετη περίπτωση, ενδέχεται να προκληθεί βλάβη στον υπολογιστή.

5. Συνδέστε τον υπολογιστή και όλες τις προσαρτημένες συσκευές σε πρίζες ρεύματος και ενεργοποιήστε τις.

---

[Επιστροφή στη σελίδα περιεχομένων](#)

[Επιστροφή στη σελίδα περιεχομένων](#)

## Κάρτα B-CAS (Προαιρετική)

Dell™ Inspiron™ One 2305/2310 - Εγχειρίδιο σέρβις

- [Αφαίρεση της κάρτας B-CAS](#)
- [Επανατοποθέτηση της κάρτας B-CAS](#)

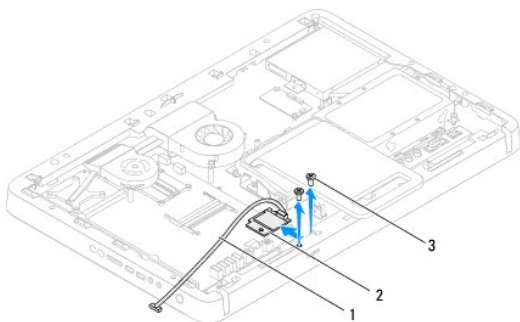
**⚠ ΕΙΔΟΠΟΙΗΣΗ:** Πριν από κάθε εργασία στο εσωτερικό του υπολογιστή σας, διαβάζετε τις οδηγίες για την ασφάλεια που εστάλησαν μαζί με τον υπολογιστή σας. Για πρόσθετες πληροφορίες σχετικά με τις βέλτιστες πρακτικές ασφαλείας, ανατρέξτε στην Αρχική σελίδα περί συμμόρφωσης με κανονισμούς (Regulatory Compliance Homepage), στη διεύθυνση [www.dell.com/regulatory\\_compliance](http://www.dell.com/regulatory_compliance).

**⚠ ΠΡΟΣΟΧΗ:** Μόνο εξουσιοδοτημένοι τεχνικοί σέρβις επιτρέπεται να κάνει επισκευές στον υπολογιστή σας. Η εγγύησή σας δεν καλύπτει ζημιές εξαιτίας εργασιών συντήρησης που εκτελέστηκαν από τεχνικό ο οποίος δεν είναι εξουσιοδοτημένος από την Dell™.

**⚠ ΠΡΟΣΟΧΗ:** Προς αποφυγή ηλεκτροστατικής εκκένωσης, γειώστε το σώμα σας χρησιμοποιώντας μεταλλικό περικάρπιο γείωσης ή αγγίζοντας κατά διαστήματα μια άβαφη μεταλλική επιφάνεια (όπως μια θύρα στο πίσω μέρος του υπολογιστή σας).

### Αφαίρεση της κάρτας B-CAS

1. Ακολουθήστε τις οδηγίες στην ενότητα [Πριν Ξεκινήσετε](#).
2. Αφαιρέστε το κάλυμμα πίσω μέρους (ανατρέξτε στην ενότητα [Αφαίρεση του καλύμματος πίσω μέρους](#)).
3. Ακολουθήστε τις οδηγίες από το [βήμα 2](#) έως το [βήμα 5](#) στην ενότητα [Αφαίρεση της πρόσωσης](#).
4. Αφαιρέστε το προστατευτικό της πλακέτας συστήματος (ανατρέξτε στην ενότητα [Αφαίρεση του προστατευτικού της πλακέτας συστήματος](#)).
5. Αφαιρέστε τις δύο βίδες που συγκρατούν την κάρτα B-CAS στο πλαίσιο.
6. Ολισθήστε προσεκτικά την κάρτα B-CAS και εξάγετέ την από τη θέση της κάρτας B-CAS.
7. Αποσυνδέστε το καλώδιο της κάρτας B-CAS από τον σύνδεσμο στην κάρτα τηλεοπτικού δέκτη.
8. Ανασηκώστε και αφαιρέστε την κάρτα B-CAS από τον υπολογιστή.



1	Καλώδιο κάρτας B-CAS	2	Κάρτα B-CAS
3	βίδες (2)		

### Επανατοποθέτηση της κάρτας B-CAS

1. Ακολουθήστε τις οδηγίες στην ενότητα [Πριν Ξεκινήσετε](#).
2. Συνδέστε το καλώδιο της κάρτας B-CAS στον σύνδεσμο στην κάρτα τηλεοπτικού δέκτη.
3. Ολισθήστε προσεκτικά την κάρτα B-CAS και τοποθετήστε την στη θέση της κάρτας B-CAS.
4. Ευθυγραμμίστε τις οπές βιδών στην κάρτα B-CAS με τις οπές βιδών στο πλαίσιο.
5. Επανατοποθετήστε τις δύο βίδες που συγκρατούν την κάρτα B-CAS στο πλαίσιο.

6. Επανατοποθετήστε το προστατευτικό της πλακέτας συστήματος (ανατρέξτε στην ενότητα [Αφαίρεση του προστατευτικού της πλακέτας συστήματος](#)).
7. Ακολουθήστε τις οδηγίες από το [βήμα 4](#) έως το [βήμα 5](#) στην ενότητα [Επανατοποθέτηση της πρόσοψης](#).
8. Επανατοποθετήστε το κάλυμμα πίσω μέρους (ανατρέξτε στην ενότητα [Επανατοποθέτηση του καλύμματος πίσω μέρους](#)).

**⚠ ΠΡΟΣΟΧΗ:** Προτού ανοίξετε τον υπολογιστή, επανατοποθετήστε όλες τις βίδες και βεβαιωθείτε ότι δεν έχουν σκορπιστεί βίδες μέσα στον υπολογιστή. Σε αντίθετη περίπτωση, ενδέχεται να προκληθεί βλάβη στον υπολογιστή.

9. Συνδέστε τον υπολογιστή και όλες τις προσαρτημένες συσκευές σε πρίζες ρεύματος και ενεργοποιήστε τις.

---

[Επιστροφή στη σελίδα περιεχομένων](#)

[Επιστροφή στη σελίδα περιεχομένων](#)

## Πριν Ξεκινήσετε

Dell™ Inspiron™ One 2305/2310 - Εγχειρίδιο σέρβις

- [Προτεινόμενα εργαλεία](#)
- [Απενεργοποίηση του υπολογιστή σας](#)
- [Οδηγίες ασφαλείας](#)

Αυτό το κεφάλαιο παρουσιάζει τις διαδικασίες για την αφαίρεση και εγκατάσταση των μερών στον υπολογιστή σας. Εκτός κι αν αναφέρεται διαφορετικά, κάθε διαδικασία προϋποθέτει ότι πληρούνται οι παρακάτω συνθήκες:

1. Έχετε εκτελέσει τα βήματα που αναφέρονται στην ενότητα [Απενεργοποίηση του υπολογιστή σας](#) και στην ενότητα [Οδηγίες ασφαλείας](#).
1. Έχετε διαβάσει τις πληροφορίες για την ασφάλεια που στάλθηκαν μαζί με τον υπολογιστή σας.
1. Μπορείτε να αντικαταστήσετε ένα εξάρτημα-ή αν το αγοράσατε χωριστά-να το εγκαταστήσετε εκτελώντας τη διαδικασία αφαίρεσης αντίστροφα.


## Προτεινόμενα εργαλεία

Για τις διαδικασίες που αναφέρει το παρόν έγγραφο μπορεί να απαιτούνται τα εξής εργαλεία:

1. Μικρό κατσαβίδι Phillips
1. Εξάγωνο καρυδάκι
1. Εκτελέσιμο πρόγραμμα ενημέρωσης του Flash BIOS που είναι διαθέσιμο στην τοποθεσία [support.dell.com](http://support.dell.com)

## Απενεργοποίηση του υπολογιστή σας

**⚠ ΠΡΟΣΟΧΗ:** Για να μη χαθούν δεδομένα, αποθηκεύστε και κλείστε όλα τα ανοιχτά αρχεία και τερματίστε όλα τα ανοιχτά προγράμματα προτού απενεργοποιήσετε τον υπολογιστή σας.

1. Αποθηκεύστε και κλείστε όλα τα ανοιχτά αρχεία και τερματίστε όλα τα ανοιχτά προγράμματα.
2. Για να τερματίσετε το λειτουργικό σύστημα, κάντε κλικ στο Start (Έναρξη)  και στη συνέχεια στο Shut Down (Τερματισμός λειτουργίας).
3. Βεβαιωθείτε ότι ο υπολογιστής είναι σβηστός. Αν ο υπολογιστής σας δεν απενεργοποιήθηκε αυτόματα όταν τερματίσατε το λειτουργικό σύστημα, πατήστε και κρατήστε πατημένο το κουμπί τροφοδοσίας μέχρι να απενεργοποιηθεί ο υπολογιστής.

## Οδηγίες ασφαλείας

Για να μπορέσετε να προστατέψετε τον υπολογιστή σας από ενδεχόμενες ζημιές και να διασφαλίσετε την ατομική σας προστασία, ακολουθήστε τις εξής κατευθυντήριες γραμμές για την ασφάλεια.

- ⚠ **ΕΙΔΟΠΟΙΗΣΗ:** Πριν από κάθε εργασία στο εσωτερικό του υπολογιστή σας, διαβάστε τις οδηγίες για την ασφάλεια που εστάλησαν μαζί με τον υπολογιστή σας. Για πρόσθετες πληροφορίες σχετικά με τις βέλτιστες πρακτικές ασφαλείας, ανατρέξτε στην Αρχική σελίδα περί συμμόρφωσης με κανονισμούς (Regulatory Compliance Homepage), στη διεύθυνση [www.dell.com/regulatory\\_compliance](http://www.dell.com/regulatory_compliance).
- ⚠ **ΕΙΔΟΠΟΙΗΣΗ:** Αποσυνδέστε όλες τις πηγές τροφοδοσίας, πριν ανοίξετε το περίβλημα για την επανατοποθέτηση, την αφαίρεση ή την εγκατάσταση βοηθημάτων. Μόλις ολοκληρωθεί αυτή η εγκατάσταση, το περίβλημα πρέπει να επανατοποθετηθεί πριν από τη σύνδεση στην πηγή τροφοδοσίας.
- ⚠ **ΠΡΟΣΟΧΗ:** Μόνο ένας εκπαιδευμένος τεχνικός εξυπηρέτησης είναι εξουσιοδοτημένος να αφαιρέσει το περίβλημα του υπολογιστή και να αποκτήσει πρόσβαση σε οποιαδήποτε εξαρτήματα στο εσωτερικό του υπολογιστή. Ανατρέξτε στις οδηγίες ασφαλείας για τις πλήρεις πληροφορίες σχετικά με τις προφυλάξεις ασφαλείας για τις εργασίες στο εσωτερικό του υπολογιστή σας και την προστασία από ηλεκτροστατική εκκένωση.
- ⚠ **ΠΡΟΣΟΧΗ:** Προς αποφυγή ηλεκτροστατικής εκκένωσης, γείωσε το σώμα σας χρησιμοποιώντας μεταλλικό περικάρπιο γείωσης ή αγγίζοντας κατά διαστήματα μια άβαφη μεταλλική επιφάνεια (όπως μια θύρα στο πίσω μέρος του υπολογιστή σας).
- ⚠ **ΠΡΟΣΟΧΗ:** Για να αποσυνδέσετε ένα καλώδιο, τραβήξτε το από το φιν ή την κατάλληλη γλωττίδα και όχι από το ίδιο το καλώδιο. Ορισμένα καλώδια διαθέτουν φιν με γλωττίδες ασφαλείας. Προτού αποσυνδέσετε καλώδιο του συγκεκριμένου τύπου, πιέστε τις γλωττίδες αυτές. Καθώς τραβάτε το φιν, κρατάτε το σε ευθεία, ώστε να μην λυγίσει κάποια ακίδα. Επίσης, πριν συνδέσετε ένα καλώδιο βεβαιωθείτε ότι και τα δύο φιν είναι σωστά προσανατολισμένα και ευθυγραμμισμένα.
- ⚠ **ΠΡΟΣΟΧΗ:** Για να αποφύγετε την πρόκληση βλαβών στον υπολογιστή, εκτελέστε τα παρακάτω βήματα πριν ξεκινήσετε τις εργασίες στο εσωτερικό του υπολογιστή σας.
  1. Βεβαιωθείτε ότι η επιφάνεια εργασίας είναι επίπεδη και καθαρή για να αποφύγετε τις γρατσουνιές στην οθόνη του υπολογιστή.

2. Σβήστε τον υπολογιστή σας (ανατρέξτε στην ενότητα [Απενεργοποίηση του υπολογιστή σας](#)) και όλες τις συνδεδεμένες συσκευές.

△ **ΠΡΟΣΟΧΗ:** Για να αποσυνδέσετε ένα καλώδιο δικτύου, βγάλτε πρώτα το καλώδιο από τον υπολογιστή σας και στη συνέχεια, βγάλτε το καλώδιο από τη συσκευή του δικτύου.

3. Αποσυνδέστε όλα τα καλώδια τηλεφώνου ή δικτύου από τον υπολογιστή.
4. Αποσυνδέστε τον υπολογιστή σας και όλες τις προσαρτημένες συσκευές από τις ηλεκτρικές τους πρίζες.
5. Αποσυνδέστε όλες τις συνδεδεμένες συσκευές από τον υπολογιστή σας.
6. Πιέστε και κρατήστε πατημένο το κουμπί τροφοδοσίας όση ώρα είναι αποσυνδεδεμένος ο υπολογιστής για να γειωθεί η πλακέτα συστήματος.

△ **ΠΡΟΣΟΧΗ:** Πριν αγγίξετε οτιδήποτε μέσα στον υπολογιστή, γειωθείτε αγγίζοντας μια άβαφη μεταλλική επιφάνεια, όπως το μέταλλο στο πίσω μέρος του υπολογιστή. Την ώρα που εργάζεστε, αγγίζετε κατά τακτά χρονικά διαστήματα την άβαφη μεταλλική επιφάνεια ώστε να διώχνετε τον στατικό ηλεκτρισμό που μπορεί να προκαλέσει βλάβη στα εσωτερικά εξαρτήματα.

---

[Επιστροφή στη σελίδα περιεχομένων](#)


[Επιστροφή στη σελίδα περιεχομένων](#)

## Αναβάθμιση του BIOS

Dell™ Inspiron™ One 2305/2310 - Εγχειρίδιο σέρβις

Ενδέχεται να απαιτείται αναβάθμιση (flashing) του BIOS όποτε είναι διαθέσιμη κάποια ενημέρωση ή όταν αντικαθιστάτε την πλακέτα συστήματος. Για να αναβαθμίσετε το BIOS:

1. Ενεργοποιήστε τον υπολογιστή.
2. Μεταβείτε στη διεύθυνση [support.dell.com/support/downloads](http://support.dell.com/support/downloads).
3. Εντοπίστε το αρχείο ενημέρωσης του BIOS για τον υπολογιστή σας:


 **ΣΗΜΕΙΩΣΗ:** Η ετικέτα εξυπηρέτησης για τον υπολογιστή σας βρίσκεται στην πάνω πλευρά του.

Αν έχετε την ετικέτα εξυπηρέτησης του υπολογιστή σας:

- a. Κάντε κλικ στο **Enter a Service Tag (Εισαγωγή ετικέτας εξυπηρέτησης)**.
- b. Εισαγάγετε την ετικέτα εξυπηρέτησης του υπολογιστή σας στο πεδίο **Enter a service tag: (Εισαγωγή ετικέτας εξυπηρέτησης:)**, κάντε κλικ στην επιλογή **Go (Μετάβαση)** και συνεχίστε στο [Βήμα 4](#).

Αν δεν έχετε την ετικέτα εξυπηρέτησης του υπολογιστή σας:

- a. Κάντε κλικ στο **Select Model (Επιλογή μοντέλου)**.
- b. Στη λίστα **Select Your Product Family (Επιλογή οικογένειας προϊόντων)** επιλέξτε τον τύπο του προϊόντος σας.
- c. Στη λίστα **Select Your Product Line (Επιλογή γραμμής προϊόντων)** επιλέξτε τη μάρκα του προϊόντος σας.
- d. Στη λίστα **Select Your Product Model (Επιλογή μοντέλου προϊόντος)** επιλέξτε τον αριθμό μοντέλου του προϊόντος σας.

 **ΣΗΜΕΙΩΣΗ:** Αν έχετε επιλέξει διαφορετικό μοντέλο και θέλετε να εκτελεστεί η διαδικασία από την αρχή, κάντε κλικ στην επιλογή **Start Over (Εκτέλεση από την αρχή)** πάνω δεξιά στο μενού.

- e. Κάντε κλικ στην επιλογή **Confirm (Επιβεβαίωση)**.

4. Στην οθόνη εμφανίζεται μια λίστα με τα σχετικά αποτελέσματα. Κάντε κλικ στην επιλογή **BIOS**.
5. Κάντε κλικ στην επιλογή **Download Now (Λήψη τώρα)** για να γίνει η λήψη του πιο πρόσφατου αρχείου BIOS. Εμφανίζεται το παράθυρο **File Download (Λήψη αρχείου)**.
6. Κάντε κλικ στην επιλογή **Save (Αποθήκευση)** για να αποθηκευτεί το αρχείο στην επιφάνεια εργασίας σας. Γίνεται λήψη του αρχείου στην επιφάνεια εργασίας σας.
7. Πατήστε **Close (Κλείσιμο)** όταν εμφανιστεί το παράθυρο **Download Complete (Λήψη αρχείου ολοκληρώθηκε)**. Το εικονίδιο του αρχείου εμφανίζεται στην επιφάνεια εργασίας σας και έχει τον ίδιο τίτλο με το ληφθέν αρχείο ενημέρωσης του BIOS.
8. Κάντε διπλό κλικ στο εικονίδιο του αρχείου στην επιφάνεια εργασίας και ακολουθήστε τις οδηγίες στην οθόνη.

---

[Επιστροφή στη σελίδα περιεχομένων](#)



[Επιστροφή στη σελίδα περιεχομένων](#)

## Εσωτερική κάρτα με ασύρματη τεχνολογία Bluetooth®

Dell™ Inspiron™ One 2305/2310 - Εγχειρίδιο σέρβις

- [Αφαίρεση της κάρτας Bluetooth](#)
- [Επανατοποθέτηση της κάρτας Bluetooth](#)

**⚠ ΕΙΔΟΠΟΙΗΣΗ:** Πριν από κάθε εργασία στο εσωτερικό του υπολογιστή σας, διαβάζετε τις οδηγίες για την ασφάλεια που εστάλησαν μαζί με τον υπολογιστή σας. Για πρόσθετες πληροφορίες σχετικά με τις βέλτιστες πρακτικές ασφαλείας, ανατρέξτε στην Αρχική σελίδα περί συμμόρφωσης με κανονισμούς (Regulatory Compliance Homepage), στη διεύθυνση [www.dell.com/regulatory\\_compliance](http://www.dell.com/regulatory_compliance).

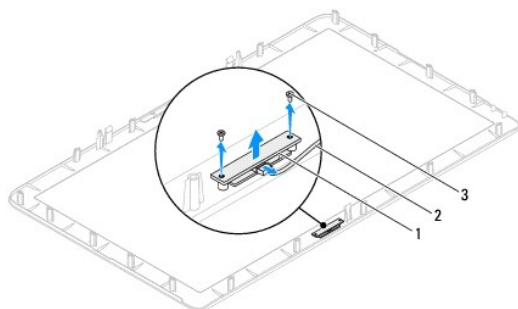
**⚠ ΠΡΟΣΟΧΗ:** Μόνο εξουσιοδοτημένοι τεχνικοί σέρβις επιτρέπεται να κάνει επισκευές στον υπολογιστή σας. Η εγγύησή σας δεν καλύπτει ζημιές εξαιτίας εργασιών συντήρησης που εκτελέστηκαν από τεχνικό ο οποίος δεν είναι εξουσιοδοτημένος από την Dell™.

**⚠ ΠΡΟΣΟΧΗ:** Προς αποφυγή ηλεκτροστατικής εκκένωσης, γειώστε το σώμα σας χρησιμοποιώντας μεταλλικό περικάρπιο γείωσης ή αγγίζοντας κατά διαστήματα μια άβαφη μεταλλική επιφάνεια (όπως μια θύρα στο πίσω μέρος του υπολογιστή σας).

Αν μαζί με τον υπολογιστή σας παραγγείλατε κάρτα με ασύρματη τεχνολογία Bluetooth, η εγκατάσταση της κάρτας έχει ήδη γίνει.

### Αφαίρεση της κάρτας Bluetooth

1. Ακολουθήστε τις οδηγίες στην ενότητα [Πριν ξεκινήσετε](#).
2. Αφαιρέστε την πλακέτα συστήματος (ανατρέξτε στην ενότητα [Αφαίρεση της πλακέτας συστήματος](#)).
3. Ακολουθήστε τις οδηγίες από το [βήμα 5](#) έως το [βήμα 11](#) στην ενότητα [Αφαίρεση της στεφάνης οθόνης](#).
4. Γυρίστε ανάποδα τη στεφάνη της οθόνης.
5. Αφαιρέστε το χιτώνιο mylar από την κάρτα Bluetooth.
6. Αφαιρέστε τις δύο βίδες που συγκρατούν την κάρτα Bluetooth στη στεφάνη της οθόνης.
7. Αποσυνδέστε το καλώδιο της κάρτας Bluetooth από τον σύνδεσμο της κάρτας Bluetooth.
8. Σηκώστε την κάρτα Bluetooth και βγάλτε την από τη στεφάνη οθόνης.



1	κάρτα Bluetooth	2	καλώδιο κάρτας Bluetooth
3	βίδες (2)		

### Επανατοποθέτηση της κάρτας Bluetooth

1. Ακολουθήστε τις οδηγίες στην ενότητα [Πριν ξεκινήσετε](#).
2. Συνδέστε το καλώδιο της κάρτας Bluetooth στο σύνδεσμο στην κάρτα Bluetooth.
3. Ευθυγραμμίστε τις οπές βιδών στην κάρτα Bluetooth με τις οπές βιδών στη στεφάνη της οθόνης.
4. Επανατοποθετήστε τις δύο βίδες που συγκρατούν την κάρτα Bluetooth στη στεφάνη της οθόνης.

5. Γυρίστε ανάποδα τη στεφάνη της οθόνης.
6. Ακολουθήστε τις οδηγίες από το [βήμα 2](#) έως το [βήμα 12](#) στην ενότητα [Επανατοποθέτηση της στεφάνης οθόνης](#).
7. Επανατοποθετήστε την πλακέτα συστήματος (ανατρέξτε στην ενότητα [Επανατοποθέτηση της πλακέτας συστήματος](#)).

**⚠ ΠΡΟΣΟΧΗ:** Προτού ανοίξετε τον υπολογιστή, επανατοποθετήστε όλες τις βίδες και βεβαιωθείτε ότι δεν έχουν σκορπιστεί βίδες μέσα στον υπολογιστή. Σε αντίθετη περίπτωση, ενδέχεται να προκληθεί βλάβη στον υπολογιστή.

8. Συνδέστε τον υπολογιστή και όλες τις προσαρτημένες συσκευές σε πρίζες ρεύματος και ενεργοποιήστε τις.

---

[Επιστροφή στη σελίδα περιεχομένων](#)

[Επιστροφή στη σελίδα περιεχομένων](#)

## Μονάδα κάμερας

Dell™ Inspiron™ One 2305/2310 - Εγχειρίδιο σέρβις

- [Αφαίρεση της μονάδας κάμερας](#)
- [Επανατοποθέτηση της μονάδας κάμερας](#)

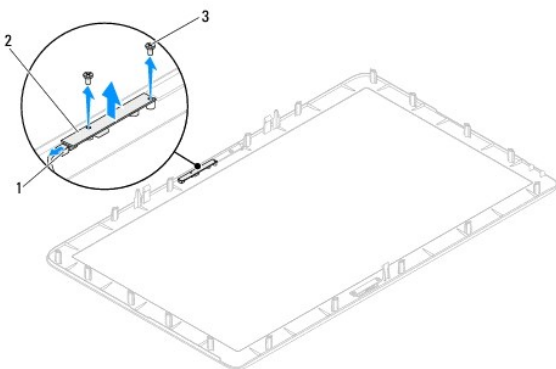
**⚠ ΕΙΔΟΠΟΙΗΣΗ:** Πριν από κάθε εργασία στο εσωτερικό του υπολογιστή σας, διαβάστε τις οδηγίες για την ασφάλεια που εστάλησαν μαζί με τον υπολογιστή σας. Για πρόσθετες πληροφορίες σχετικά με τις βέλτιστες πρακτικές ασφαλείας, ανατρέξτε στην Αρχική σελίδα περί συμμόρφωσης με κανονισμούς (Regulatory Compliance Homepage), στη διεύθυνση [www.dell.com/regulatory\\_compliance](http://www.dell.com/regulatory_compliance).

**⚠ ΠΡΟΣΟΧΗ:** Μόνο εξουσιοδοτημένοι τεχνικοί σέρβις επιτρέπεται να κάνει επισκευές στον υπολογιστή σας. Η εγγύησή σας δεν καλύπτει ζημιές εξαιτίας εργασιών συντήρησης που εκτελέστηκαν από τεχνικό ο οποίος δεν είναι εξουσιοδοτημένος από την Dell™.

**⚠ ΠΡΟΣΟΧΗ:** Προς αποφυγή ηλεκτροστατικής εκκένωσης, γειώστε το σώμα σας χρησιμοποιώντας μεταλλικό περικάρπιο γείωσης ή αγγίζοντας κατά διαστήματα μια άβαφη μεταλλική επιφάνεια (όπως μια θύρα στο πίσω μέρος του υπολογιστή σας).

## Αφαίρεση της μονάδας κάμερας

1. Ακολουθήστε τις οδηγίες στην ενότητα [Πριν Ξεκινήσετε](#).
2. Αφαιρέστε την πλακέτα συστήματος (ανατρέξτε στην ενότητα [Αφαίρεση της πλακέτας συστήματος](#)).
3. Ακολουθήστε τις οδηγίες από το [βήμα 5](#) έως το [βήμα 11](#) στην ενότητα [Αφαίρεση της στεφάνης οθόνης](#).
4. Γυρίστε ανάποδα τη στεφάνη της οθόνης.
5. Αφαιρέστε το χιτώνιο mylar από την κάρτα Bluetooth.
6. Αφαιρέστε τις δύο βίδες που συγκρατούν τη μονάδα της κάμερας πάνω στη στεφάνη της οθόνης.
7. Αποσυνδέστε το καλώδιο της κάμερας από τη θύρα στη μονάδα κάμερας.
8. Ανασηκώστε τη μονάδα κάμερας και βγάλτε την από τη στεφάνη της οθόνης.



1	θύρα καλωδίου κάμερας	2	μονάδα κάμερας
3	βίδες (2)		

## Επανατοποθέτηση της μονάδας κάμερας

1. Ακολουθήστε τις οδηγίες στην ενότητα [Πριν Ξεκινήσετε](#).
2. Ευθυγραμμίστε τις οπές βιδών πάνω στη μονάδα της κάμερας με τις οπές βιδών πάνω στη στεφάνη της οθόνης.
3. Επανατοποθετήστε τις δύο βίδες που συγκρατούν τη μονάδα της κάμερας επάνω στη στεφάνη της οθόνης.
4. Επανατοποθετήστε το χιτώνιο mylar στην κάρτα Bluetooth.

5. Γυρίστε ανάποδα τη στεφάνη της οθόνης.
6. Ακολουθήστε τις οδηγίες από το [βήμα 2](#) έως το [βήμα 12](#) στην ενότητα [Επανατοποθέτηση της στεφάνης οθόνης](#).
7. Επανατοποθετήστε την πλακέτα συστήματος (ανατρέξτε στην ενότητα [Επανατοποθέτηση της πλακέτας συστήματος](#)).

**⚠ ΠΡΟΣΟΧΗ:** Προτού ανοίξετε τον υπολογιστή, επανατοποθετήστε όλες τις βίδες και βεβαιωθείτε ότι δεν έχουν σκορπιστεί βίδες μέσα στον υπολογιστή. Σε αντίθετη περίπτωση, ενδέχεται να προκληθεί βλάβη στον υπολογιστή.

8. Συνδέστε τον υπολογιστή και όλες τις προσαρτημένες συσκευές σε πρίζες ρεύματος και ενεργοποιήστε τις.

---

[Επιστροφή στη σελίδα περιεχομένων](#)

[Επιστροφή στη σελίδα περιεχομένων](#)

## Ασύρματες κάρτες Mini-Card

Dell™ Inspiron™ One 2305/2310 - Εγχειρίδιο σέρβις

- [Αφαίρεση καρτών Mini-Card](#)
- [Επανατοποθέτηση καρτών Mini-Card](#)

**⚠ ΕΙΔΟΠΟΙΗΣΗ:** Πριν από κάθε εργασία στο εσωτερικό του υπολογιστή σας, διαβάζετε τις οδηγίες για την ασφάλεια που εστάλησαν μαζί με τον υπολογιστή σας. Για πρόσθετες πληροφορίες σχετικά με τις βέλτιστες πρακτικές ασφαλείας, ανατρέξτε στην Αρχική σελίδα περί συμμόρφωσης με κανονισμούς (Regulatory Compliance Homepage), στη διεύθυνση [www.dell.com/regulatory\\_compliance](http://www.dell.com/regulatory_compliance).

**⚠ ΠΡΟΣΟΧΗ:** Μόνο εξουσιοδοτημένοι τεχνικοί σέρβις επιτρέπεται να κάνει επισκευές στον υπολογιστή σας. Η εγγύησή σας δεν καλύπτει ζημιές εξαιτίας εργασιών συντήρησης που εκτελέστηκαν από τεχνικό ο οποίος δεν είναι εξουσιοδοτημένος από την Dell™.

**⚠ ΠΡΟΣΟΧΗ:** Προς αποφυγή ηλεκτροστατικής εκκένωσης, γειώστε το σώμα σας χρησιμοποιώντας μεταλλικό περικάρπιο γείωσης ή αγγίζοντας κατά διαστήματα μια άβαφη μεταλλική επιφάνεια (όπως μια θύρα στο πίσω μέρος του υπολογιστή σας).

**⚠ ΠΡΟΣΟΧΗ:** Όταν η Mini-Card δεν βρίσκεται μέσα στον υπολογιστή, πρέπει να φυλάσσεται σε προστατευτική αντιστατική συσκευασία (ανατρέξτε στην ενότητα "Προστασία από ηλεκτροστατική εκκένωση" που περιλαμβάνεται στις οδηγίες ασφαλείας που στάλθηκαν μαζί με τον υπολογιστή σας).

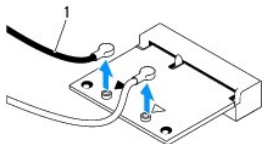
**📌 ΣΗΜΕΙΩΣΗ:** Η Dell δεν εγγυάται τη συμβατότητα ούτε παρέχει υποστήριξη για Mini-Card από άλλες πηγές εκτός της Dell.

Αν μαζί με τον υπολογιστή σας παραγγείλατε ασύρματη Mini-Card, η εγκατάσταση της κάρτας έχει ήδη γίνει.

Ο υπολογιστής σας υποστηρίζει δύο υποδοχές κάρτας Mini-Card μισού μήκους για ασύρματο τοπικό δίκτυο (WLAN) και μονάδα τηλεοπτικού δέκτη.

## Αφαίρεση καρτών Mini-Card

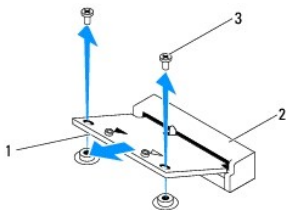
1. Ακολουθήστε τις οδηγίες στην ενότητα [Πριν Ξεκινήσετε](#).
2. Αφαιρέστε το κάλυμμα πίσω μέρους (ανατρέξτε στην ενότητα [Αφαίρεση του καλύμματος πίσω μέρους](#)).
3. Ακολουθήστε τις οδηγίες από το [βήμα 2](#) έως το [βήμα 5](#) στην ενότητα [Αφαίρεση της πρόσοψης](#).
4. Αφαιρέστε το προστατευτικό της πλακέτας συστήματος (ανατρέξτε στην ενότητα [Αφαίρεση του προστατευτικού της πλακέτας συστήματος](#)).
5. Αποσυνδέστε το καλώδιο(-ια) κεραίας από την Mini-Card.



1	καλώδια κεραίας (2)
---	---------------------

6. Τοποθετήστε τις δύο βίδες που συγκρατούν την Mini-Card στη θύρα της πλακέτας συστήματος.
7. Ανασηκώστε την κάρτα Mini-Card και βγάλτε την από τη θύρα της πλακέτας συστήματος.

**⚠ ΠΡΟΣΟΧΗ:** Όταν η Mini-Card δεν βρίσκεται μέσα στον υπολογιστή, πρέπει να φυλάσσεται σε προστατευτική αντιστατική συσκευασία (ανατρέξτε στην ενότητα "Προστασία από ηλεκτροστατική εκκένωση" που περιλαμβάνεται στις οδηγίες ασφαλείας που στάλθηκαν μαζί με τον υπολογιστή σας).



1	Mini-Card	2	θύρα πλακέτας συστήματος
---	-----------	---	--------------------------

## Επανατοποθέτηση καρτών Mini-Card

**ΠΡΟΣΟΧΗ:** Οι θύρες έχουν ειδική σήμανση για να διασφαλιστεί η σωστή εισαγωγή. Η χρήση υπερβολικής δύναμης μπορεί να προκαλέσει βλάβη στις θύρες.

**ΠΡΟΣΟΧΗ:** Για να μην προκαλέσετε ζημιά στην κάρτα Mini-Card, βεβαιωθείτε ότι δεν υπάρχουν καλώδια ή καλώδια κεραίας κάτω από την κάρτα Mini-Card.

1. Ακολουθήστε τις οδηγίες στην ενότητα [Πριν Ξεκινήσετε](#).
2. Ευθυγραμμίστε την εγκοπή στην κάρτα Mini-Card με τη γλωττίδα στη θύρα της πλακέτας συστήματος.
3. Εισαγάγετε την κάρτα Mini-Card υπό γωνία 45 μοιρών στη θύρα της πλακέτας συστήματος.
4. Πιέστε την άλλη άκρη της κάρτας Mini-Card και επανατοποθετήστε τις δύο βίδες που συγκρατούν την κάρτα Mini-Card στη θύρα της πλακέτας συστήματος.
5. Συνδέστε το κατάλληλο καλώδιο(-α) κεραίας στην κάρτα Mini-Card που εγκαθιστάτε. Στον ακόλουθο πίνακα εμφανίζεται ο συνδυασμός χρώματος καλωδίου κεραίας για τις κάρτες Mini-Card που υποστηρίζει ο υπολογιστής σας.

Θύρες στη Mini-Card	Συνδυασμός χρωμάτων καλωδίου κεραίας
<b>WLAN (2 καλώδια κεραίας)</b>	
Κύριο WLAN (λευκό τρίγωνο)	λευκό
Βοηθητικό WLAN (μαύρο τρίγωνο)	μαύρο
<b>TV tuner (1 καλώδιο κεραίας)</b>	μαύρο

6. Επανατοποθετήστε το προστατευτικό της πλακέτας συστήματος (ανατρέξτε στην ενότητα [Επανατοποθέτηση του προστατευτικού της πλακέτας συστήματος](#)).
  7. Ακολουθήστε τις οδηγίες από το [βήμα 4](#) έως το [βήμα 5](#) στην ενότητα [Επανατοποθέτηση της πρόσοψης](#).
  8. Επανατοποθετήστε το κάλυμμα πίσω μέρους (ανατρέξτε στην ενότητα [Επανατοποθέτηση του καλύμματος πίσω μέρους](#)).
- ΠΡΟΣΟΧΗ:** Προτού ανοίξετε τον υπολογιστή, επανατοποθετήστε όλες τις βίδες και βεβαιωθείτε ότι δεν έχουν σκορπιστεί βίδες μέσα στον υπολογιστή. Σε αντίθετη περίπτωση, ενδέχεται να προκληθεί βλάβη στον υπολογιστή.
9. Συνδέστε τον υπολογιστή και όλες τις προσαρτημένες συσκευές σε πρίζες ρεύματος και ενεργοποιήστε τις.

[Επιστροφή στη σελίδα περιεχομένων](#)

## Δισκοειδής μπαταρία

Dell™ Inspiron™ One 2305/2310 - Εγχειρίδιο σέρβις

- [Αφαίρεση της δισκοειδούς μπαταρίας](#)
- [Επανατοποθέτηση της δισκοειδούς μπαταρίας](#)

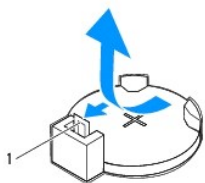
- ⚠ **ΕΙΔΟΠΟΙΗΣΗ:** Πριν από κάθε εργασία στο εσωτερικό του υπολογιστή σας, διαβάζετε τις οδηγίες για την ασφάλεια που εστάλησαν μαζί με τον υπολογιστή σας. Για πρόσθετες πληροφορίες σχετικά με τις βέλτιστες πρακτικές ασφαλείας, ανατρέξτε στην Αρχική σελίδα περί συμμόρφωσης με κανονισμούς (Regulatory Compliance Homepage), στη διεύθυνση [www.dell.com/regulatory\\_compliance](http://www.dell.com/regulatory_compliance).
- ⚠ **ΕΙΔΟΠΟΙΗΣΗ:** Μια καινούργια μπαταρία που δεν έχει εγκατασταθεί σωστά είναι πιθανό να εκραγεί. Αντικαταστήστε την μπαταρία μόνο με τον ίδιο ή αντίστοιχο τύπο μπαταρίας που συνιστάται από τον κατασκευαστή. Απορρίψτε τις χρησιμοποιημένες μπαταρίες σύμφωνα με τις οδηγίες του κατασκευαστή.
- ⚠ **ΠΡΟΣΟΧΗ:** Μόνο εξουσιοδοτημένοι τεχνικοί σέρβις επιτρέπεται να κάνει επισκευές στον υπολογιστή σας. Η εγγύησή σας δεν καλύπτει ζημιές εξαιτίας εργασιών συντήρησης που εκτελέστηκαν από τεχνικό ο οποίος δεν είναι εξουσιοδοτημένος από την Dell™.
- ⚠ **ΠΡΟΣΟΧΗ:** Προς αποφυγή ηλεκτροστατικής εκκένωσης, γειώστε το σώμα σας χρησιμοποιώντας μεταλλικό περικάρπιο γείωσης ή αγγίζοντας κατά διαστήματα μια άβιαφη μεταλλική επιφάνεια (όπως μια θύρα στο πίσω μέρος του υπολογιστή σας).

## Αφαίρεση της δισκοειδούς μπαταρίας

1. Καταγράψτε όλες τις οθόνες στο βοηθητικό πρόγραμμα ρύθμισης συστήματος (ανατρέξτε στην ενότητα [Βοηθητικό πρόγραμμα ρύθμισης συστήματος](#)) έτσι ώστε να μπορείτε να επαναφέρετε τις σωστές ρυθμίσεις στο [βήμα 7](#).
2. Ακολουθήστε τις οδηγίες στην ενότητα [Πριν ξεκινήσετε](#).
3. Αφαιρέστε το κάλυμμα πίσω μέρους (ανατρέξτε στην ενότητα [Αφαίρεση του καλύμματος πίσω μέρους](#)).
4. Ακολουθήστε τις οδηγίες από το [βήμα 2](#) έως το [βήμα 5](#) στην ενότητα [Αφαίρεση της πρόσοψης](#).
5. Αφαιρέστε το προστατευτικό της πλακέτας συστήματος (ανατρέξτε στην ενότητα [Αφαίρεση του προστατευτικού της πλακέτας συστήματος](#)).
6. Εντοπίστε την υποδοχή της μπαταρίας (ανατρέξτε στην ενότητα [Στοιχεία πλακέτας συστήματος](#)).

- ⚠ **ΠΡΟΣΟΧΗ:** Αν ανασήκωσετε την μπαταρία από την υποδοχή της με ένα αμβλύ αντικείμενο, προσέξτε να μην αγγίξετε την πλακέτα συστήματος με το αντικείμενο. Βεβαιωθείτε ότι εισάγετε το αντικείμενο μεταξύ της μπαταρίας και της υποδοχής πριν προσπαθήσετε να την ανασήκωσετε. Διαφορετικά, μπορεί να καταστρέψετε την πλακέτα συστήματος, ανασηκώνοντας την υποδοχή ή σπάζοντας τα ίχνη του κυκλώματος πάνω στην πλακέτα συστήματος.

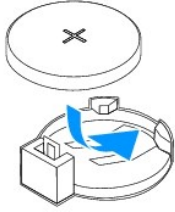
7. Πιέστε το μοχλό απελευθέρωσης μπαταρίας για να αφαιρέσετε την μπαταρία.



1 μοχλός απελευθέρωσης μπαταρίας

## Επανατοποθέτηση της δισκοειδούς μπαταρίας

1. Ακολουθήστε τις οδηγίες στην ενότητα [Πριν ξεκινήσετε](#).
2. Τοποθετήστε την καινούργια μπαταρία (CR2032) στην υποδοχή με την πλευρά "+" στραμμένη προς τα επάνω και έπειτα ασφαλίστε την μπαταρία στη θέση της.



3. Επαναποθετήστε το προστατευτικό της πλακέτας συστήματος (ανατρέξτε στην ενότητα [Επαναποθέτηση του προστατευτικού της πλακέτας συστήματος](#)).
4. Ακολουθήστε τις οδηγίες από το [βήμα 4](#) έως το [βήμα 5](#) στην ενότητα [Επαναποθέτηση της πρόσοψης](#).
5. Επαναποθετήστε το κάλυμμα πίσω μέρους (ανατρέξτε στην ενότητα [Επαναποθέτηση του καλύμματος πίσω μέρους](#)).

**⚠ ΠΡΟΣΟΧΗ:** Προτού ανοίξετε τον υπολογιστή, επαναποθετήστε όλες τις βίδες και βεβαιωθείτε ότι δεν έχουν σκορπιστεί βίδες μέσα στον υπολογιστή. Σε αντίθετη περίπτωση, ενδέχεται να προκληθεί βλάβη στον υπολογιστή.

6. Συνδέστε τον υπολογιστή και τις συσκευές σας στην πρίζα και ενεργοποιήστε τα.
7. Εισέλθετε στο βοηθητικό πρόγραμμα ρύθμισης συστήματος (ανατρέξτε στην ενότητα [Βοηθητικό πρόγραμμα ρύθμισης συστήματος](#)) και επαναφέρετε τις ρυθμίσεις που καταγράψατε στο [βήμα 1](#).

---

[Επιστροφή στη σελίδα περιεχομένων](#)



[Επιστροφή στη σελίδα περιεχομένων](#)

## Οθόνη

Dell™ Inspiron™ One 2305/2310 - Εγχειρίδιο σέρβις

- [Στεφάνη οθόνης](#)
- [Πλαίσιο οθόνης](#)
- [Καλώδιο οθόνης](#)

**⚠ ΕΙΔΟΠΟΙΗΣΗ:** Πριν από κάθε εργασία στο εσωτερικό του υπολογιστή σας, διαβάζετε τις οδηγίες για την ασφάλεια που εστάλησαν μαζί με τον υπολογιστή σας. Για πρόσθετες πληροφορίες σχετικά με τις βέλτιστες πρακτικές ασφαλείας, ανατρέξτε στην Αρχική σελίδα περί συμμόρφωσης με κανονισμούς (Regulatory Compliance Homepage), στη διεύθυνση [www.dell.com/regulatory\\_compliance](http://www.dell.com/regulatory_compliance).

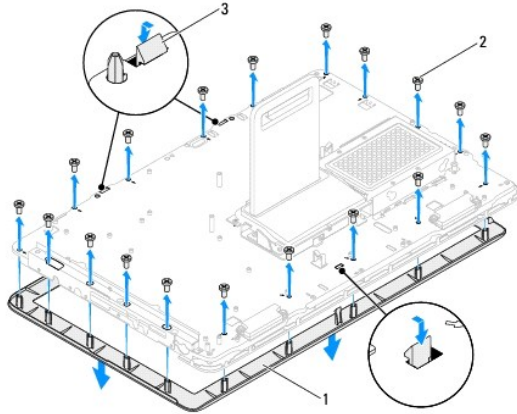
**⚠ ΠΡΟΣΟΧΗ:** Μόνο εξουσιοδοτημένοι τεχνικοί σέρβις επιτρέπεται να κάνει επισκευές στον υπολογιστή σας. Η εγγύησή σας δεν καλύπτει ζημιές εξαιτίας εργασιών συντήρησης που εκτελέστηκαν από τεχνικό ο οποίος δεν είναι εξουσιοδοτημένος από την Dell™.

**⚠ ΠΡΟΣΟΧΗ:** Προς αποφυγή ηλεκτροστατικής εκκένωσης, γειώστε το σώμα σας χρησιμοποιώντας μεταλλικό περικάρπιο γείωσης ή αγγίζοντας κατά διαστήματα μια άβραφη μεταλλική επιφάνεια (όπως μια θύρα στο πίσω μέρος του υπολογιστή σας).

## Στεφάνη οθόνης

### Αφαίρεση της στεφάνης οθόνης

1. Ακολουθήστε τις οδηγίες στην ενότητα [Πριν Ξεκινήσετε](#).
2. Αφαιρέστε την κάρτα AV (ανατρέξτε στην ενότητα [Αφαίρεση της κάρτας ήχου και βίντεο \(AV\)](#)).
3. Αφαιρέστε το μεσαίο πλαίσιο (ανατρέξτε στην ενότητα [Αφαίρεση του μεσαίου πλαισίου](#)).
4. Αφαιρέστε την πλακέτα συστήματος (ανατρέξτε στην ενότητα [Αφαίρεση της πλακέτας συστήματος](#)).
5. Αφαιρέστε τις 18 βίδες που συγκρατούν τη στεφάνη της οθόνης πάνω στο πλαίσιο.
6. Αποκολλήστε προσεκτικά την ασμένια μεμβράνη που κολλάει τη μονάδα κάμερας στο πλαίσιο.
7. Σημειώστε τη διαδρομή του καλωδίου της κάμερας, του καλωδίου της κάρτας υπερύθρων και του καλωδίου της κάρτας Bluetooth® και αποδεσμεύστε τα καλώδια από τις υποδοχές του πλαισίου.
8. Αποδεσμεύστε τις τρεις γλωττίδες που συγκρατούν τη στεφάνη οθόνης στο πλαίσιο.
9. Γυρίστε ανάποδα τον υπολογιστή.
10. Με τα δάχτυλά σας ανασηκώστε προσεκτικά την εσωτερική πλευρά της στεφάνης της οθόνης.
11. Ανασηκώστε και αφαιρέστε τη στεφάνη οθόνης από τον υπολογιστή.
12. Αφαιρέστε τη μονάδα κάμερας (ανατρέξτε στην ενότητα [Αφαίρεση της μονάδας κάμερας](#)).
13. Αφαιρέστε την κάρτα υπερύθρων (ανατρέξτε στην ενότητα [Αφαίρεση της κάρτας υπερύθρων](#)).
14. Αφαιρέστε την κάρτα Bluetooth (ανατρέξτε στην ενότητα [Αφαίρεση της κάρτας Bluetooth](#)).



1	στεφάνη οθόνης	2	βίδες (18)
3	γλωττίδες (3)		

## Επανατοποθέτηση της στεφάνης οθόνης

1. Ακολουθήστε τις οδηγίες στην ενότητα [Πριν Ξεκινήσετε](#).
2. Επανατοποθετήστε την κάρτα Bluetooth (ανατρέξτε στην ενότητα [Επανατοποθέτηση της κάρτας Bluetooth](#)).
3. Επανατοποθετήστε την κάρτα υπερύθρων (ανατρέξτε στην ενότητα [Επανατοποθέτηση της κάρτας υπερύθρων](#)).
4. Επανατοποθετήστε τη μονάδα κάμερας (ανατρέξτε στην ενότητα [Επανατοποθέτηση της μονάδας κάμερας](#)).
5. Ολισθήστε το καλώδιο της κάμερας, το καλώδιο υπερύθρων και το καλώδιο της κάρτας Bluetooth μέσα από τις υποδοχές στο πλαίσιο.
6. Ευθυγραμμίστε τη στεφάνη οθόνης στην οθόνη και στερεώστε απαλά τη στεφάνη οθόνης στη θέση της.
7. Γυρίστε ανάποδα τον υπολογιστή.
8. Βεβαιωθείτε ότι οι τρεις γλωττίδες στη στεφάνη οθόνης συγκρατούνται στις υποδοχές του πλαισίου.
9. Δρομολογήστε το καλώδιο της κάμερας, το καλώδιο υπερύθρων και το καλώδιο της κάρτας Bluetooth μέσα από τους οδηγούς δρομολόγησης.
10. Κολλήστε την ασημένια μεμβράνη που συγκρατεί τη μονάδα κάμερας στο πλαίσιο.
11. Επανατοποθετήστε τις 18 βίδες που συγκρατούν τη στεφάνη της οθόνης πάνω στο πλαίσιο.
12. Επανατοποθετήστε το μεσαίο κάλυμμα (ανατρέξτε στην ενότητα [Επανατοποθέτηση του μεσαίου πλαισίου](#)).
13. Επανατοποθετήστε την πλακέτα συστήματος (ανατρέξτε στην ενότητα [Επανατοποθέτηση της πλακέτας συστήματος](#)).
14. Επανατοποθετήστε την κάρτα AV (ανατρέξτε στην ενότητα [Επανατοποθέτηση της κάρτας ήχου και βίντεο \(AV\)](#)).

**⚠ ΠΡΟΣΟΧΗ:** Προτού ανοίξετε τον υπολογιστή, επανατοποθετήστε όλες τις βίδες και βεβαιωθείτε ότι δεν έχουν σκορπιστεί βίδες μέσα στον υπολογιστή. Σε αντίθετη περίπτωση, ενδέχεται να προκληθεί βλάβη στον υπολογιστή.

15. Συνδέστε τον υπολογιστή και όλες τις προσαρτημένες συσκευές σε πρίζες ρεύματος και ενεργοποιήστε τις.

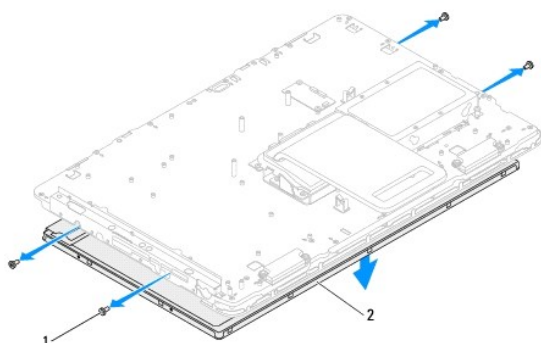
## Πλαίσιο οθόνης

### Αφαίρεση του πλαισίου οθόνης

1. Ακολουθήστε τις οδηγίες στην ενότητα [Πριν Ξεκινήσετε](#).
2. Ακολουθήστε τις οδηγίες από το [βήμα 4](#) έως το [βήμα 11](#) στην ενότητα [Αφαίρεση της στεφάνης οθόνης](#).
3. Αφαιρέστε τις τέσσερις βίδες που συγκρατούν το πλαίσιο της οθόνης πάνω στο πλαίσιο.

**ΣΗΜΕΙΩΣΗ:** Ο αριθμός των βιδών που συγκρατούν το πλαίσιο οθόνης στο πλαίσιο του υπολογιστή ενδέχεται να διαφέρει.

4. Αφαιρέστε τα καλώδια οθόνης, τα καλώδια οθόνης αφής και το καλώδιο τροφοδοσίας του πλαισίου οθόνης από τους οδηγούς δρομολόγησης του πλαισίου.
5. Αφαιρέστε το πλαίσιο της οθόνης από το πλαίσιο του υπολογιστή.



1	βίδες (4)	2	πλαίσιο οθόνης
---	-----------	---	----------------

## Επανατοποθέτηση του πλαισίου οθόνης

1. Ακολουθήστε τις οδηγίες στην ενότητα [Πριν Ξεκινήσετε](#).
2. Περάστε τα καλώδια οθόνης, τα καλώδια οθόνης αφής και το καλώδιο τροφοδοσίας του πλαισίου οθόνης μέσα από τους οδηγούς δρομολόγησης του πλαισίου.
3. Ευθυγραμμίστε τις οπές για τις βίδες στο πλαίσιο οθόνης με τις οπές για τις βίδες στο πλαίσιο του υπολογιστή και επανατοποθετήστε τις τέσσερις βίδες.
4. Ακολουθήστε τις οδηγίες από το [βήμα 2](#) έως το [βήμα 13](#) στην ενότητα [Επανατοποθέτηση της στεφάνης οθόνης](#).

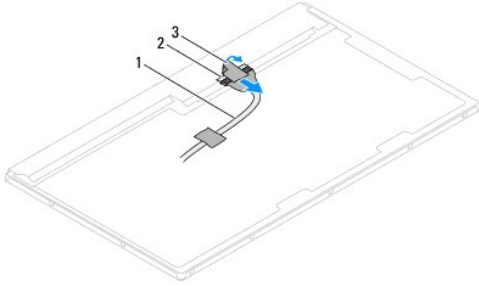
**ΠΡΟΣΟΧΗ:** Προτού ανοίξετε τον υπολογιστή, επανατοποθετήστε όλες τις βίδες και βεβαιωθείτε ότι δεν έχουν σκορπιστεί βίδες μέσα στον υπολογιστή. Σε αντίθετη περίπτωση, ενδέχεται να προκληθεί βλάβη στον υπολογιστή.

5. Συνδέστε τον υπολογιστή και όλες τις προσαρτημένες συσκευές σε πρίζες ρεύματος και ενεργοποιήστε τις.

## Καλώδιο οθόνης

### Αφαίρεση του καλωδίου οθόνης

1. Ακολουθήστε τις οδηγίες στην ενότητα [Πριν Ξεκινήσετε](#).
2. Αφαιρέστε το πλαίσιο οθόνης (ανατρέξτε στην ενότητα [Αφαίρεση του πλαισίου οθόνης](#)).
3. Γυρίστε ανάποδα το πλαίσιο της οθόνης.
4. Με τη βοήθεια της γλωττίδας που υπάρχει στο καλώδιο της οθόνης, αποσυνδέστε το καλώδιο οθόνης από το σύνδεσμο του πλαισίου οθόνης.



1	καλώδιο οθόνης	2	σύνδεσμος καλωδίου οθόνης
3	γλωττίδα έλξης		

## Επανατοποθέτηση του καλωδίου οθόνης

1. Ακολουθήστε τις οδηγίες στην ενότητα [Πριν Ξεκινήσετε](#).
2. Συνδέστε το καλώδιο οθόνης στο σύνδεσμο στο πλαίσιο οθόνης.
3. Γυρίστε ανάποδα το πλαίσιο της οθόνης.
4. Επανατοποθετήστε το πλαίσιο οθόνης (ανατρέξτε στην ενότητα [Επανατοποθέτηση του πλαισίου οθόνης](#)).

**⚠ ΠΡΟΣΟΧΗ:** Προτού ανοίξετε τον υπολογιστή, επανατοποθετήστε όλες τις βίδες και βεβαιωθείτε ότι δεν έχουν σκορπιστεί βίδες μέσα στον υπολογιστή. Σε αντίθετη περίπτωση, ενδέχεται να προκληθεί βλάβη στον υπολογιστή.

5. Συνδέστε τον υπολογιστή και όλες τις προσαρτημένες συσκευές σε πρίζες ρεύματος και ενεργοποιήστε τις.

---

[Επιστροφή στη σελίδα περιεχομένων](#)

## Κάρτα ελέγχου οθόνης αφής (Προαιρετική)

Dell™ Inspiron™ One 2305/2310 - Εγχειρίδιο σέρβις

- [Αφαίρεση της κάρτας ελέγχου της οθόνης αφής](#)
- [Επανατοποθέτηση της κάρτας ελέγχου της οθόνης αφής](#)

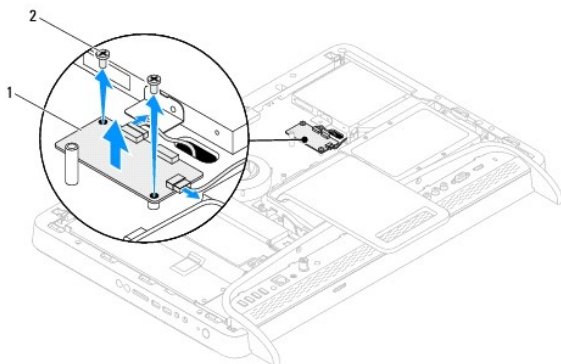
**⚠️ ΞΙΔΟΠΟΙΗΣΗ:** Πριν από κάθε εργασία στο εσωτερικό του υπολογιστή σας, διαβάζετε τις οδηγίες για την ασφάλεια που εστάλησαν μαζί με τον υπολογιστή σας. Για πρόσθετες πληροφορίες σχετικά με τις βέλτιστες πρακτικές ασφαλείας, ανατρέξτε στην Αρχική σελίδα περί συμμόρφωσης με κανονισμούς (Regulatory Compliance Homepage), στη διεύθυνση [www.dell.com/regulatory\\_compliance](http://www.dell.com/regulatory_compliance).

**⚠️ ΠΡΟΣΟΧΗ:** Μόνο εξουσιοδοτημένοι τεχνικοί σέρβις επιτρέπεται να κάνει επισκευές στον υπολογιστή σας. Η εγγύησή σας δεν καλύπτει ζημιές εξαιτίας εργασιών συντήρησης που εκτελέστηκαν από τεχνικό ο οποίος δεν είναι εξουσιοδοτημένος από την Dell™.

**⚠️ ΠΡΟΣΟΧΗ:** Προς αποφυγή ηλεκτροστατικής εκκένωσης, γειώστε το σώμα σας χρησιμοποιώντας μεταλλικό περικάρπιο γείωσης ή αγγίζοντας κατά διαστήματα μια άβαφη μεταλλική επιφάνεια (όπως μια θύρα στο πίσω μέρος του υπολογιστή σας).

### Αφαίρεση της κάρτας ελέγχου της οθόνης αφής

1. Ακολουθήστε τις οδηγίες στην ενότητα [Πριν Ξεκινήσετε](#).
2. Αφαιρέστε το κάλυμμα πίσω μέρους (ανατρέξτε στην ενότητα [Αφαίρεση του καλύμματος πίσω μέρους](#)).
3. Αφαιρέστε τις δύο βίδες που συγκρατούν την κάρτα ελέγχου της οθόνης αφής στο πλαίσιο.
4. Αποσυνδέστε τα καλώδια από τους συνδέσμους στην κάρτα ελέγχου οθόνης αφής.
5. Ανασηκώστε την κάρτα ελέγχου οθόνης αφής και βγάλτε την από το πλαίσιο.



1	κάρτα ελέγχου οθόνης αφής	2	βίδες (2)
---	---------------------------	---	-----------

### Επανατοποθέτηση της κάρτας ελέγχου της οθόνης αφής

1. Ακολουθήστε τις οδηγίες στην ενότητα [Πριν Ξεκινήσετε](#).
2. Ευθυγραμμίστε τις οπές βιδών στην κάρτα ελέγχου της οθόνης αφής με τις οπές βιδών στο πλαίσιο.
3. Επανατοποθετήστε τις δύο βίδες που συγκρατούν την κάρτα ελέγχου της οθόνης αφής στο πλαίσιο.
4. Συνδέστε τα καλώδια στους συνδέσμους στην κάρτα ελέγχου οθόνης αφής.
5. Επανατοποθετήστε το κάλυμμα πίσω μέρους (ανατρέξτε στην ενότητα [Επανατοποθέτηση του καλύμματος πίσω μέρους](#)).

**⚠️ ΠΡΟΣΟΧΗ:** Προτού ανοίξετε τον υπολογιστή, επανατοποθετήστε όλες τις βίδες και βεβαιωθείτε ότι δεν έχουν σκορπιστεί βίδες μέσα στον υπολογιστή. Σε αντίθετη περίπτωση, ενδέχεται να προκληθεί βλάβη στον υπολογιστή.

6. Συνδέστε τον υπολογιστή και όλες τις προσαρτημένες συσκευές σε πρίζες ρεύματος και ενεργοποιήστε τις.

---

[Επιστροφή στη σελίδα περιεχομένων](#)

[Επιστροφή στη σελίδα περιεχομένων](#)

## Πρόσωση

Dell™ Inspiron™ One 2305/2310 - Εγχειρίδιο σέρβις

- [Αφαίρεση της πρόσωσης](#)
- [Επανατοποθέτηση της πρόσωσης](#)

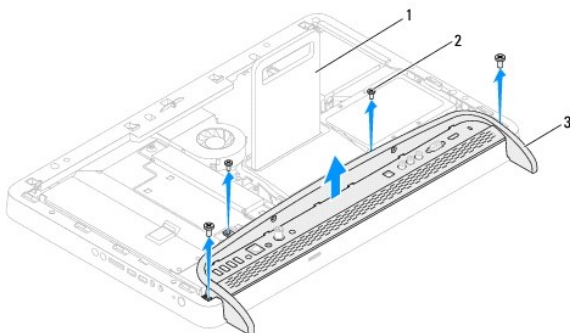
**⚠ ΕΙΔΟΠΟΙΗΣΗ:** Πριν από κάθε εργασία στο εσωτερικό του υπολογιστή σας, διαβάζετε τις οδηγίες για την ασφάλεια που εστάλησαν μαζί με τον υπολογιστή σας. Για πρόσθετες πληροφορίες σχετικά με τις βέλτιστες πρακτικές ασφαλείας, ανατρέξτε στην Αρχική σελίδα περί συμμόρφωσης με κανονισμούς (Regulatory Compliance Homepage), στη διεύθυνση [www.dell.com/regulatory\\_compliance](http://www.dell.com/regulatory_compliance).

**⚠ ΠΡΟΣΟΧΗ:** Μόνο εξουσιοδοτημένοι τεχνικοί σέρβις επιτρέπεται να κάνει επισκευές στον υπολογιστή σας. Η εγγύησή σας δεν καλύπτει ζημιές εξαιτίας εργασιών συντήρησης που εκτελέστηκαν από τεχνικό ο οποίος δεν είναι εξουσιοδοτημένος από την Dell™.

**⚠ ΠΡΟΣΟΧΗ:** Προς αποφυγή ηλεκτροστατικής εκκένωσης, γειώστε το σώμα σας χρησιμοποιώντας μεταλλικό περικάρπιο γείωσης ή αγγίζοντας κατά διαστήματα μια άβαφη μεταλλική επιφάνεια (όπως μια θύρα στο πίσω μέρος του υπολογιστή σας).

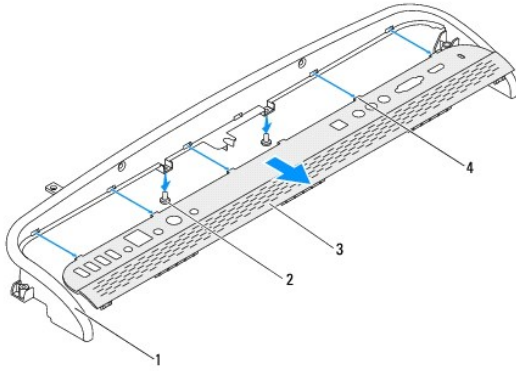
## Αφαίρεση της πρόσωσης

1. Ακολουθήστε τις οδηγίες στην ενότητα [Πριν Ξεκινήσετε](#).
2. Αφαιρέστε το κάλυμμα πίσω μέρους (ανατρέξτε στην ενότητα [Αφαίρεση του καλύμματος πίσω μέρους](#)).
3. Αφαιρέστε τις τέσσερις βίδες που συγκρατούν την πρόσωση στον υπολογιστή.
4. Ανασηκώστε την πίσω βάση για να έχετε πρόσβαση στην πρόσωση.
5. Ανασηκώστε και αφαιρέστε την πρόσωση από τον υπολογιστή.



1	πίσω βάση	2	βίδες (4)
3	πρόσωση		

6. Αφαιρέστε τις δύο βίδες που συγκρατούν το βραχίονα I/O στην πρόσωση.
7. Αποδεσμεύστε τις πέντε γλωττίδες που συγκρατούν το βραχίονα I/O στην πρόσωση.
8. Αφαιρέστε το βραχίονα I/O από την πρόσωση.



1	πρόσοψη	2	βίδες (2)
3	βραχίονας I/O	4	γλωττίδες (5)

## Επανατοποθέτηση της πρόσοψης

1. Ακολουθήστε τις οδηγίες στην ενότητα [Πριν ξεκινήσετε](#).
2. Ολισθήστε τις πέντε γλωττίδες στο βραχίονα I/O στις υποδοχές της πρόσοψης.
3. Επανατοποθετήστε τις δύο βίδες που συγκρατούν το βραχίονα I/O στην πρόσοψη.
4. Ευθυγραμμίστε τις οπές βιδών στην πρόσοψη με τις οπές βιδών στον υπολογιστή.
5. Επανατοποθετήστε τις τέσσερις βίδες που συγκρατούν την πρόσοψη στον υπολογιστή.
6. Επανατοποθετήστε το κάλυμμα πίσω μέρους (ανατρέξτε στην ενότητα [Επανατοποθέτηση του καλύμματος πίσω μέρους](#)).

**⚠ ΠΡΟΣΟΧΗ:** Προτού ανοίξετε τον υπολογιστή, επανατοποθετήστε όλες τις βίδες και βεβαιωθείτε ότι δεν έχουν σκορπιστεί βίδες μέσα στον υπολογιστή. Σε αντίθετη περίπτωση, ενδέχεται να προκληθεί βλάβη στον υπολογιστή.

7. Συνδέστε τον υπολογιστή και όλες τις προσαρτημένες συσκευές σε πρίζες ρεύματος και ενεργοποιήστε τις.

[Επιστροφή στη σελίδα περιεχομένων](#)



## Μονάδα σκληρού δίσκου

Dell™ Inspiron™ One 2305/2310 - Εγχειρίδιο σέρβις

- [Αφαίρεση της μονάδας σκληρού δίσκου](#)
- [Επανατοποθέτηση της μονάδας σκληρού δίσκου](#)

**⚠ ΕΙΔΟΠΟΙΗΣΗ:** Πριν από κάθε εργασία στο εσωτερικό του υπολογιστή σας, διαβάζετε τις οδηγίες για την ασφάλεια που εστάλησαν μαζί με τον υπολογιστή σας. Για πρόσθετες πληροφορίες σχετικά με τις βέλτιστες πρακτικές ασφαλείας, ανατρέξτε στην Αρχική σελίδα περί συμμόρφωσης με κανονισμούς (Regulatory Compliance Homepage), στη διεύθυνση [www.dell.com/regulatory\\_compliance](http://www.dell.com/regulatory_compliance).

**⚠ ΕΙΔΟΠΟΙΗΣΗ:** Αν αφαιρέσετε τη μονάδα σκληρού δίσκου από τον υπολογιστή ενώ είναι ζεστή, μην αγγίξετε το μεταλλικό περίβλημα του σκληρού δίσκου.

**⚠ ΠΡΟΣΟΧΗ:** Μόνο εξουσιοδοτημένοι τεχνικοί σέρβις επιτρέπεται να κάνει επισκευές στον υπολογιστή σας. Η εγγύησή σας δεν καλύπτει ζημιές εξαιτίας εργασιών συντήρησης που εκτελέστηκαν από τεχνικό ο οποίος δεν είναι εξουσιοδοτημένος από την Dell™.

**⚠ ΠΡΟΣΟΧΗ:** Προς αποφυγή ηλεκτροστατικής εκκένωσης, γειώστε το σώμα σας χρησιμοποιώντας μεταλλικό περικάρπιο γείωσης ή αγγίζοντας κατά διαστήματα μια άβαφη μεταλλική επιφάνεια (όπως μια θύρα στο πίσω μέρος του υπολογιστή σας).

**⚠ ΠΡΟΣΟΧΗ:** Για να αποφύγετε την απώλεια δεδομένων, απενεργοποιήστε τον υπολογιστή σας (ανατρέξτε στην ενότητα [Απενεργοποίηση του υπολογιστή σας](#)) προτού αφαιρέσετε τη μονάδα σκληρού δίσκου. Μην αφαιρείτε τη μονάδα σκληρού δίσκου ενώ ο υπολογιστής είναι αναμμένος ή σε κατάσταση αναστολής λειτουργίας.

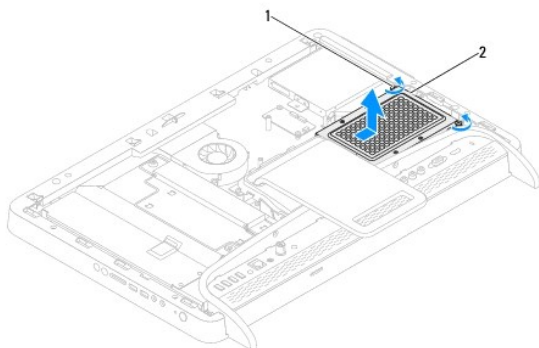
**⚠ ΠΡΟΣΟΧΗ:** Οι μονάδες σκληρού δίσκου είναι εξαιρετικά εύθραυστες. Να είστε ιδιαίτερα προσεκτικοί κατά το χειρισμό της μονάδας σκληρού δίσκου.

**🔧 ΣΗΜΕΙΩΣΗ:** Η Dell δεν εγγυάται τη συμβατότητα ούτε παρέχει υποστήριξη για μονάδες σκληρού τρίτων κατασκευαστών.

**🔧 ΣΗΜΕΙΩΣΗ:** Αν εγκαθιστάτε μονάδα σκληρού δίσκου που προέρχεται από άλλη πηγή εκτός της Dell, χρειάζεται να εγκαταστήσετε λειτουργικό σύστημα, προγράμματα οδήγησης και βοηθητικές εφαρμογές στο νέο σκληρό δίσκο.

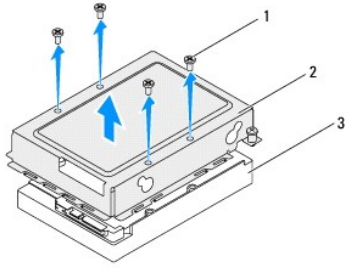
## Αφαίρεση της μονάδας σκληρού δίσκου

1. Ακολουθήστε τις οδηγίες στην ενότητα [Πριν Ξεκινήσετε](#).
2. Αφαιρέστε το κάλυμμα πίσω μέρους (ανατρέξτε στην ενότητα [Αφαίρεση του καλύμματος πίσω μέρους](#)).
3. Χαλαρώστε τις δύο μη αποσπώμενες βίδες που συγκρατούν τη διάταξη της μονάδας σκληρού δίσκου στο πλαίσιο.
4. Ολισθήστε και ανασηκώστε τη διάταξη της μονάδας σκληρού δίσκου και έπειτα αποσυνδέστε το καλώδιο τροφοδοσίας και το καλώδιο δεδομένων από τους συνδέσμους του σκληρού δίσκου.



1	μη αποσπώμενες βίδες (2)	2	διάταξη μονάδας σκληρού δίσκου
---	--------------------------	---	--------------------------------

5. Αφαιρέστε τις τέσσερις βίδες που συγκρατούν τη θήκη της μονάδας σκληρού δίσκου πάνω στη μονάδα σκληρού δίσκου.
6. Σηκώστε τη θήκη της μονάδας σκληρού δίσκου και αφαιρέστε την από τη μονάδα σκληρού δίσκου.



1	βίδες (4)	2	θήκη μονάδας σκληρού δίσκου
3	μονάδα σκληρού δίσκου		

## Επανατοποθέτηση της μονάδας σκληρού δίσκου

1. Ακολουθήστε τις οδηγίες στην ενότητα [Πριν Ξεκινήσετε](#).
2. Τοποθετήστε τη θήκη της μονάδας σκληρού δίσκου στη μονάδα και ευθυγραμμίστε τις οπές βιδών στη θήκη με τις οπές βιδών της μονάδας σκληρού δίσκου.
3. Επανατοποθετήστε τις τέσσερις βίδες που συγκρατούν τη θήκη της μονάδας σκληρού δίσκου πάνω στη μονάδα σκληρού δίσκου.
4. Συνδέστε τα καλώδια τροφοδοσίας ρεύματος και δεδομένων στους συνδέσμους στη μονάδα σκληρού δίσκου.
5. Τοποθετήστε τη διάταξη της μονάδας σκληρού δίσκου στο πλαίσιο και ολισθήστε τη διάταξη της μονάδας σκληρού δίσκου στη θέση της.
6. Σφίξτε τις δύο μη αποσπώμενες βίδες που συγκρατούν τη διάταξη της μονάδας σκληρού δίσκου στο πλαίσιο.
7. Επανατοποθετήστε το κάλυμμα πίσω μέρους (ανατρέξτε στην ενότητα [Επανατοποθέτηση του καλύμματος πίσω μέρους](#)).

**⚠ ΠΡΟΣΟΧΗ:** Προτού ανοίξετε τον υπολογιστή, επανατοποθετήστε όλες τις βίδες και βεβαιωθείτε ότι δεν έχουν σκορπιστεί βίδες μέσα στον υπολογιστή. Σε αντίθετη περίπτωση, ενδέχεται να προκληθεί βλάβη στον υπολογιστή.

8. Συνδέστε τον υπολογιστή και όλες τις προσαρτημένες συσκευές σε πρίζες ρεύματος και ενεργοποιήστε τις.

[Επιστροφή στη σελίδα περιεχομένων](#)

## Ψύκτρα επεξεργαστή

Dell™ Inspiron™ One 2305/2310 - Εγχειρίδιο σέρβις

- [Αφαίρεση της ψύκτρας επεξεργαστή](#)
- [Επανατοποθέτηση της ψύκτρας επεξεργαστή](#)

**⚠ ΕΙΔΟΠΟΙΗΣΗ:** Πριν από κάθε εργασία στο εσωτερικό του υπολογιστή σας, διαβάστε τις οδηγίες για την ασφάλεια που εστάλησαν μαζί με τον υπολογιστή σας. Για πρόσθετες πληροφορίες σχετικά με τις βέλτιστες πρακτικές ασφαλείας, ανατρέξτε στην Αρχική σελίδα περί συμμόρφωσης με κανονισμούς (Regulatory Compliance Homepage), στη διεύθυνση [www.dell.com/regulatory\\_compliance](http://www.dell.com/regulatory_compliance).

**⚠ ΕΙΔΟΠΟΙΗΣΗ:** Είναι πιθανό η θερμοκρασία της ψύκτρας να αυξηθεί πολύ κατά τη διάρκεια της κανονικής λειτουργίας. Αφήστε την αρκετή ώρα να κρυώσει προτού την αγγίξετε.

**⚠ ΠΡΟΣΟΧΗ:** Μόνο εξουσιοδοτημένοι τεχνικοί σέρβις επιτρέπεται να κάνει επισκευές στον υπολογιστή σας. Η εγγύησή σας δεν καλύπτει ζημιές εξαιτίας εργασιών συντήρησης που εκτελέστηκαν από τεχνικό ο οποίος δεν είναι εξουσιοδοτημένος από την Dell™.

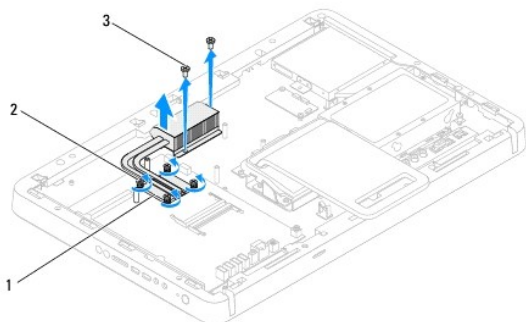
**⚠ ΠΡΟΣΟΧΗ:** Προς αποφυγή ηλεκτροστατικής εκκένωσης, γείωστε το σώμα σας χρησιμοποιώντας μεταλλικό περικάρπιο γείωσης ή αγγίζοντας κατά διαστήματα μια άβαφη μεταλλική επιφάνεια (όπως μια θύρα στο πίσω μέρος του υπολογιστή σας).

## Αφαίρεση της ψύκτρας επεξεργαστή

**⚠ ΠΡΟΣΟΧΗ:** Για να διασφαλίσετε τη μέγιστη ψύξη του επεξεργαστή, μην ακουμπάτε τις περιοχές μετάδοσης θερμότητας επάνω στην ψύκτρα του επεξεργαστή. Η επαφή του λαδιού με το δέρμα σας μπορεί να μειώσει την ικανότητα μετάδοσης θερμότητας της θερμοαγωγίμης πάστας.

1. Ακολουθήστε τις οδηγίες στην ενότητα [Πριν ξεκινήσετε](#).
2. Αφαιρέστε το κάλυμμα πίσω μέρους (ανατρέξτε στην ενότητα [Αφαίρεση του καλύμματος πίσω μέρους](#)).
3. Ακολουθήστε τις οδηγίες από το [βήμα 2](#) έως το [βήμα 5](#) στην ενότητα [Αφαίρεση της πρόσοψης](#).
4. Αφαιρέστε το προστατευτικό της πλακέτας συστήματος (ανατρέξτε στην ενότητα [Αφαίρεση του προστατευτικού της πλακέτας συστήματος](#)).
5. Αφαιρέστε τον ανεμιστήρα της διάταξης MXM (ανατρέξτε στην ενότητα [Αφαίρεση του ανεμιστήρα της διάταξης MXM](#)).
6. Αφαιρέστε τη διάταξη MXM (ανατρέξτε στην ενότητα [Αφαίρεση της διάταξης MXM](#)).
7. Αφαιρέστε τον ανεμιστήρα της ψύκτρας του επεξεργαστή (ανατρέξτε στην ενότητα [Αφαίρεση του ανεμιστήρα της ψύκτρας επεξεργαστή](#)).
8. Αφαιρέστε τις δύο βίδες που συγκρατούν την ψύκτρα επεξεργαστή στο πλαίσιο.
9. Χαλαρώστε τις τέσσερις βίδες στερέωσης που συγκρατούν την ψύκτρα του επεξεργαστή πάνω στην πλακέτα συστήματος τη μία μετά την άλλη (με τη σειρά που υποδεικνύεται πάνω στην ψύκτρα).
10. Ανασηκώστε προσεκτικά την ψύκτρα του επεξεργαστή και αφαιρέστε την από τον υπολογιστή.

**🔍 ΣΗΜΕΙΩΣΗ:** Η εμφάνιση της ψύκτρας του επεξεργαστή ενδέχεται να διαφέρει ανάλογα με το μοντέλο του υπολογιστή.



1	ψύκτρα επεξεργαστή	2	μη αποσπώμενες βίδες (4)
3	βίδες (2)		

## Επανατοποθέτηση της ψύκτρας επεξεργαστή

**⚠ ΠΡΟΣΟΧΗ:** Η κακή ευθυγράμμιση της ψύκτρας του επεξεργαστή μπορεί να προκαλέσει βλάβη στην πλακέτα συστήματος και στον επεξεργαστή.

**🔍 ΣΗΜΕΙΩΣΗ:** Η αρχική θερμοαγωγίμη πάστα μπορεί να επαναχρησιμοποιηθεί αν ο αρχικός επεξεργαστής και η ψύκτρα επεξεργαστή επανεγκατασταθούν μαζί. Αν αντικατασταθεί είτε ο επεξεργαστής είτε η ψύκτρα επεξεργαστή, χρησιμοποιήστε τη θερμοαγωγίμη πάστα που περιλαμβάνεται στο κιτ για να διασφαλίσετε ότι επιτυγχάνεται θερμική αγωγιμότητα.

1. Ακολουθήστε τις οδηγίες στην ενότητα [Πριν Ξεκινήσετε](#).
2. Καθαρίστε τη θερμοαγωγίμη πάστα από το κάτω μέρος της ψύκτρας επεξεργαστή και εφαρμόστε Ξανά.
3. Ευθυγραμμίστε τις τέσσερις μη αποσπώμενες βίδες στην ψύκτρα επεξεργαστή με τις οπές βιδών στην πλακέτα συστήματος και αφίξτε τις βίδες με σειρά αλληλουχίας (υποδεικνύεται στην ψύκτρα του επεξεργαστή).
4. Επανατοποθετήστε τις δύο βίδες που συγκρατούν την ψύκτρα επεξεργαστή στο πλαίσιο.
5. Επανατοποθετήστε τον ανεμιστήρα της ψύκτρας επεξεργαστή (ανατρέξτε στην ενότητα [Επανατοποθέτηση του ανεμιστήρα της ψύκτρας επεξεργαστή](#)).
6. Επανατοποθετήστε τη διάταξη MXM (ανατρέξτε στην ενότητα [Επανατοποθέτηση της διάταξης MXM](#)).
7. Επανατοποθετήστε τον ανεμιστήρα της διάταξης MXM (ανατρέξτε στην ενότητα [Επανατοποθέτηση του ανεμιστήρα της διάταξης MXM](#)).
8. Επανατοποθετήστε το προστατευτικό της πλακέτας συστήματος (ανατρέξτε στην ενότητα [Επανατοποθέτηση του προστατευτικού της πλακέτας συστήματος](#)).
9. Ακολουθήστε τις οδηγίες από το [βήμα 4](#) έως το [βήμα 5](#) στην ενότητα [Επανατοποθέτηση της πρόσοψης](#).
10. Επανατοποθετήστε το κάλυμμα πίσω μέρους (ανατρέξτε στην ενότητα [Επανατοποθέτηση του καλύμματος πίσω μέρους](#)).

**⚠ ΠΡΟΣΟΧΗ:** Προτού ανοίξετε τον υπολογιστή, επανατοποθετήστε όλες τις βίδες και βεβαιωθείτε ότι δεν έχουν σκορπιστεί βίδες μέσα στον υπολογιστή. Σε αντίθετη περίπτωση, ενδέχεται να προκληθεί βλάβη στον υπολογιστή.

11. Συνδέστε τον υπολογιστή και όλες τις προσαρτημένες συσκευές σε πρίζες ρεύματος και ενεργοποιήστε τις.

---

[Επιστροφή στη σελίδα περιεχομένων](#)

[Επιστροφή στη σελίδα περιεχομένων](#)

## Ανεμιστήρας ψύκτρας επεξεργαστή

Dell™ Inspiron™ One 2305/2310 - Εγχειρίδιο σέρβις

- [Αφαίρεση του ανεμιστήρα της ψύκτρας επεξεργαστή](#)
- [Επανατοποθέτηση του ανεμιστήρα της ψύκτρας επεξεργαστή](#)

**⚠ ΕΙΔΟΠΟΙΗΣΗ:** Πριν από κάθε εργασία στο εσωτερικό του υπολογιστή σας, διαβάζετε τις οδηγίες για την ασφάλεια που εστάλησαν μαζί με τον υπολογιστή σας. Για πρόσθετες πληροφορίες σχετικά με τις βέλτιστες πρακτικές ασφαλείας, ανατρέξτε στην Αρχική σελίδα περί συμμόρφωσης με κανονισμούς (Regulatory Compliance Homepage), στη διεύθυνση [www.dell.com/regulatory\\_compliance](http://www.dell.com/regulatory_compliance).

**⚠ ΕΙΔΟΠΟΙΗΣΗ:** Είναι πιθανό η θερμοκρασία της ψύκτρας να αυξηθεί πολύ κατά τη διάρκεια της κανονικής λειτουργίας. Αφήστε την αρκετή ώρα να κρυώσει προτού την αγγίξετε.

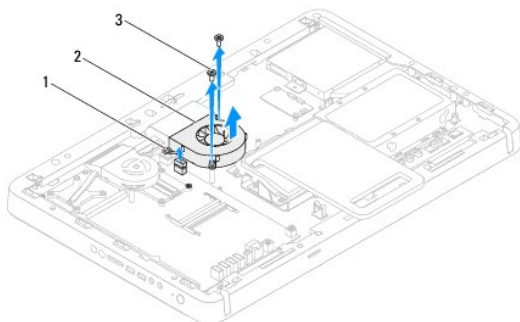
**⚠ ΠΡΟΣΟΧΗ:** Μόνο εξουσιοδοτημένοι τεχνικοί σέρβις επιτρέπεται να κάνει επισκευές στον υπολογιστή σας. Η εγγύησή σας δεν καλύπτει ζημιές εξαιτίας εργασιών συντήρησης που εκτελέστηκαν από τεχνικό ο οποίος δεν είναι εξουσιοδοτημένος από την Dell™.

**⚠ ΠΡΟΣΟΧΗ:** Προς αποφυγή ηλεκτροστατικής εκκένωσης, γειώστε το σώμα σας χρησιμοποιώντας μεταλλικό περικάρπιο γείωσης ή αγγίζοντας κατά διαστήματα μια άβαφη μεταλλική επιφάνεια (όπως μια θύρα στο πίσω μέρος του υπολογιστή σας).

### Αφαίρεση του ανεμιστήρα της ψύκτρας επεξεργαστή

1. Ακολουθήστε τις οδηγίες στην ενότητα [Πριν Ξεκινήσετε](#).
2. Αφαιρέστε το κάλυμμα πίσω μέρους (ανατρέξτε στην ενότητα [Αφαίρεση του καλύμματος πίσω μέρους](#)).
3. Ακολουθήστε τις οδηγίες από το [βήμα 2](#) έως το [βήμα 5](#) στην ενότητα [Αφαίρεση της πρόσοψης](#).
4. Αφαιρέστε το προστατευτικό της πλακέτας συστήματος (ανατρέξτε στην ενότητα [Αφαίρεση του προστατευτικού της πλακέτας συστήματος](#)).
5. Αποσυνδέστε το καλώδιο του ανεμιστήρα της ψύκτρας επεξεργαστή από τη θύρα (CPU FAN) στην πλακέτα συστήματος.
6. Αφαιρέστε τις δύο βίδες που συγκρατούν τον ανεμιστήρα της ψύκτρας επεξεργαστή στο πλαίσιο.
7. Αποκολλήστε προσεκτικά την ασημένια μεμβράνη από την ψύκτρα του επεξεργαστή.
8. Ανασηκώστε τον ανεμιστήρα της ψύκτρας του επεξεργαστή μαζί με το καλώδιό του και βγάλτε τον από το πλαίσιο.

**🔍 ΣΗΜΕΙΩΣΗ:** Η εμφάνιση της πλακέτας συστήματος ενδέχεται να διαφέρει ανάλογα με το μοντέλο του υπολογιστή.



1	καλώδιο ανεμιστήρα ψύκτρας επεξεργαστή	2	ανεμιστήρας ψύκτρας επεξεργαστή
3	βίδες (2)		

### Επανατοποθέτηση του ανεμιστήρα της ψύκτρας επεξεργαστή

1. Ακολουθήστε τις οδηγίες στην ενότητα [Πριν Ξεκινήσετε](#).
2. Ευθυγραμμίστε τις οπές βιδών στον ανεμιστήρα της ψύκτρας επεξεργαστή με τις οπές βιδών στις εξαγωνικές βίδες.

3. Επανατοποθετήστε τις δύο βίδες που συγκρατούν τον ανεμιστήρα της ψύκτρας επεξεργαστή στο πλαίσιο.
4. Κολλήστε την ασημένια μεμβράνη στην ψύκτρα του επεξεργαστή.
5. Συνδέστε το καλώδιο του ανεμιστήρα της ψύκτρας επεξεργαστή στη θύρα (CPU FAN) στην πλακέτα συστήματος.
6. Επανατοποθετήστε το προστατευτικό της πλακέτας συστήματος (ανατρέξτε στην ενότητα [Επανατοποθέτηση του προστατευτικού της πλακέτας συστήματος](#)).
7. Ακολουθήστε τις οδηγίες από το [βήμα 4](#) έως το [βήμα 5](#) στην ενότητα [Επανατοποθέτηση της πρόσοψης](#).
8. Επανατοποθετήστε το κάλυμμα πίσω μέρους (ανατρέξτε στην ενότητα [Επανατοποθέτηση του καλύμματος πίσω μέρους](#)).

**⚠ ΠΡΟΣΟΧΗ:** Προτού ανοίξετε τον υπολογιστή, επανατοποθετήστε όλες τις βίδες και βεβαιωθείτε ότι δεν έχουν σκορπιστεί βίδες μέσα στον υπολογιστή. Σε αντίθετη περίπτωση, ενδέχεται να προκληθεί βλάβη στον υπολογιστή.

9. Συνδέστε τον υπολογιστή και όλες τις προσαρτημένες συσκευές σε πρίζες ρεύματος και ενεργοποιήστε τις.

---

[Επιστροφή στη σελίδα περιεχομένων](#)

## Κάρτα μετατροπέα

Dell™ Inspiron™ One 2305/2310 - Εγχειρίδιο σέρβις

- [Αφαίρεση της κάρτας μετατροπέα](#)
- [Επανατοποθέτηση της κάρτας μετατροπέα](#)

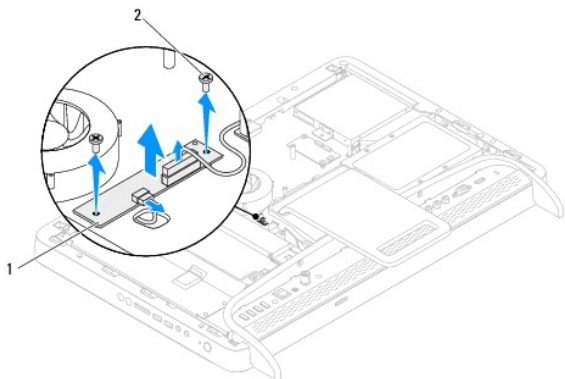
**⚠ ΕΙΔΟΠΟΙΗΣΗ:** Πριν από κάθε εργασία στο εσωτερικό του υπολογιστή σας, διαβάζετε τις οδηγίες για την ασφάλεια που εστάλησαν μαζί με τον υπολογιστή σας. Για πρόσθετες πληροφορίες σχετικά με τις βέλτιστες πρακτικές ασφαλείας, ανατρέξτε στην Αρχική σελίδα περί συμμόρφωσης με κανονισμούς (Regulatory Compliance Homepage), στη διεύθυνση [www.dell.com/regulatory\\_compliance](http://www.dell.com/regulatory_compliance).

**⚠ ΠΡΟΣΟΧΗ:** Μόνο εξουσιοδοτημένοι τεχνικοί σέρβις επιτρέπεται να κάνει επισκευές στον υπολογιστή σας. Η εγγύησή σας δεν καλύπτει ζημιές εξαιτίας εργασιών συντήρησης που εκτελέστηκαν από τεχνικό ο οποίος δεν είναι εξουσιοδοτημένος από την Dell™.

**⚠ ΠΡΟΣΟΧΗ:** Προς αποφυγή ηλεκτροστατικής εκκένωσης, γειώστε το σώμα σας χρησιμοποιώντας μεταλλικό περικάρπιο γείωσης ή αγγίζοντας κατά διαστήματα μια άβαφη μεταλλική επιφάνεια (όπως μια θύρα στο πίσω μέρος του υπολογιστή σας).

## Αφαίρεση της κάρτας μετατροπέα

1. Ακολουθήστε τις οδηγίες στην ενότητα [Πριν Ξεκινήσετε](#).
2. Αφαιρέστε το κάλυμμα πίσω μέρους (ανατρέξτε στην ενότητα [Αφαίρεση του καλύμματος πίσω μέρους](#)).
3. Αφαιρέστε τις δύο βίδες που συγκρατούν την κάρτα μετατροπέα στο πλαίσιο.
4. Αποσυνδέστε τα καλώδια από τους συνδέσμους της κάρτας μετατροπέα.
5. Σηκώστε την κάρτα μετατροπέα και βγάλτε την από το πλαίσιο.



1	κάρτα μετατροπέα	2	βίδες (2)
---	------------------	---	-----------

## Επανατοποθέτηση της κάρτας μετατροπέα

1. Ακολουθήστε τις οδηγίες στην ενότητα [Πριν Ξεκινήσετε](#).
2. Ευθυγραμμίστε τις οπές βιδών στην κάρτα μετατροπέα με τις οπές βιδών στο πλαίσιο.
3. Συνδέστε τα καλώδια στους συνδέσμους της κάρτας μετατροπέα.
4. Επανατοποθετήστε τις δύο βίδες που συγκρατούν την κάρτα μετατροπέα στο πλαίσιο.
5. Επανατοποθετήστε το κάλυμμα πίσω μέρους (ανατρέξτε στην ενότητα [Επανατοποθέτηση του καλύμματος πίσω μέρους](#)).

**⚠ ΠΡΟΣΟΧΗ:** Προτού ανοίξετε τον υπολογιστή, επανατοποθετήστε όλες τις βίδες και βεβαιωθείτε ότι δεν έχουν σκορπιστεί βίδες μέσα στον υπολογιστή. Σε αντίθετη περίπτωση, ενδέχεται να προκληθεί βλάβη στον υπολογιστή.

6. Συνδέστε τον υπολογιστή και όλες τις προσαρτημένες συσκευές σε πρίζες ρεύματος και ενεργοποιήστε τις.

---

[Επιστροφή στη σελίδα περιεχομένων](#)



[Επιστροφή στη σελίδα περιεχομένων](#)

## Σύνδεσμος πομπού υπέρυθρων

Dell™ Inspiron™ One 2305/2310 - Εγχειρίδιο σέρβις

- [Αφαίρεση του συνδέσμου πομπού υπέρυθρων](#)
- [Επανατοποθέτηση του συνδέσμου πομπού υπέρυθρων](#)

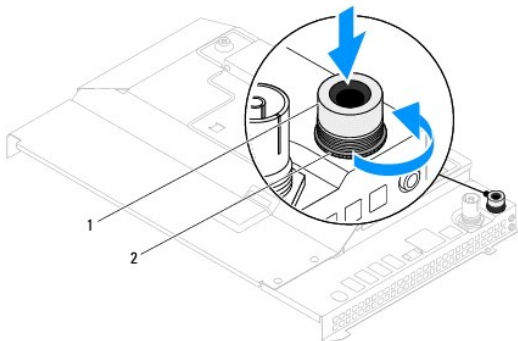
**⚠ ΕΙΔΟΠΟΙΗΣΗ:** Πριν από κάθε εργασία στο εσωτερικό του υπολογιστή σας, διαβάζετε τις οδηγίες για την ασφάλεια που εστάλησαν μαζί με τον υπολογιστή σας. Για πρόσθετες πληροφορίες σχετικά με τις βέλτιστες πρακτικές ασφαλείας, ανατρέξτε στην Αρχική σελίδα περί συμμόρφωσης με κανονισμούς (Regulatory Compliance Homepage), στη διεύθυνση [www.dell.com/regulatory\\_compliance](http://www.dell.com/regulatory_compliance).

**⚠ ΠΡΟΣΟΧΗ:** Μόνο εξουσιοδοτημένοι τεχνικοί σέρβις επιτρέπεται να κάνει επισκευές στον υπολογιστή σας. Η εγγύησή σας δεν καλύπτει ζημιές εξαιτίας εργασιών συντήρησης που εκτελέστηκαν από τεχνικό ο οποίος δεν είναι εξουσιοδοτημένος από την Dell™.

**⚠ ΠΡΟΣΟΧΗ:** Προς αποφυγή ηλεκτροστατικής εκκένωσης, γειώστε το σώμα σας χρησιμοποιώντας μεταλλικό περικάρπιο γείωσης ή αγγίζοντας κατά διαστήματα μια άβαφη μεταλλική επιφάνεια (όπως μια θύρα στο πίσω μέρος του υπολογιστή σας).

## Αφαίρεση του συνδέσμου πομπού υπέρυθρων

1. Ακολουθήστε τις οδηγίες στην ενότητα [Πριν Ξεκινήσετε](#).
2. Αφαιρέστε το κάλυμμα πίσω μέρους (ανατρέξτε στην ενότητα [Αφαίρεση του καλύμματος πίσω μέρους](#)).
3. Ακολουθήστε τις οδηγίες από το [βήμα 2](#) έως το [βήμα 5](#) στην ενότητα [Αφαίρεση της πρόσοψης](#).
4. Ακολουθήστε τις οδηγίες από το [βήμα 4](#) έως το [βήμα 8](#) στην ενότητα [Αφαίρεση του προστατευτικού της πλακέτας συστήματος](#).
5. Αφαιρέστε το περικόχλιο που συγκρατεί τον πομπού υπέρυθρων στο προστατευτικό της πλακέτας συστήματος.
6. Αποδεσμεύστε τον σύνδεσμο του πομπού υπέρυθρων από την υποδοχή στο προστατευτικό της πλακέτας συστήματος.
7. Ανασηκώστε τον σύνδεσμο του πομπού υπέρυθρων μαζί με το καλώδιο και βγάλτε τον από το προστατευτικό της πλακέτας συστήματος.



1	Σύνδεσμος πομπού υπέρυθρων	2	περικόχλιο
---	----------------------------	---	------------

## Επανατοποθέτηση του συνδέσμου πομπού υπέρυθρων

1. Ακολουθήστε τις οδηγίες στην ενότητα [Πριν Ξεκινήσετε](#).
2. Ολισθήστε τον σύνδεσμο πομπού υπέρυθρων στην υποδοχή του προστατευτικού της πλακέτας συστήματος.
3. Επανατοποθετήστε το περικόχλιο που συγκρατεί τον σύνδεσμο του πομπού υπέρυθρων στο προστατευτικό της πλακέτας συστήματος.
4. Ακολουθήστε τις οδηγίες από το [βήμα 4](#) έως το [βήμα 8](#) στην ενότητα [Επανατοποθέτηση του προστατευτικού της πλακέτας συστήματος](#).
5. Ακολουθήστε τις οδηγίες από το [βήμα 4](#) έως το [βήμα 5](#) στην ενότητα [Επανατοποθέτηση της πρόσοψης](#).
6. Επανατοποθετήστε το κάλυμμα πίσω μέρους (ανατρέξτε στην ενότητα [Επανατοποθέτηση του καλύμματος πίσω μέρους](#)).

⚠ **ΠΡΟΣΟΧΗ:** Προτού ανοίξετε τον υπολογιστή, επανατοποθετήστε όλες τις βίδες και βεβαιωθείτε ότι δεν έχουν σκορπιστεί βίδες μέσα στον υπολογιστή. Σε αντίθετη περίπτωση, ενδέχεται να προκληθεί βλάβη στον υπολογιστή.

7. Συνδέστε τον υπολογιστή και όλες τις προσαρτημένες συσκευές σε πρίζες ρεύματος και ενεργοποιήστε τις.

---

[Επιστροφή στη σελίδα περιεχομένων](#)

[Επιστροφή στη σελίδα περιεχομένων](#)

## Κάρτα υπερύθρων

Dell™ Inspiron™ One 2305/2310 - Εγχειρίδιο σέρβις

- [Αφαίρεση της κάρτας υπερύθρων](#)
- [Επανατοποθέτηση της κάρτας υπερύθρων](#)

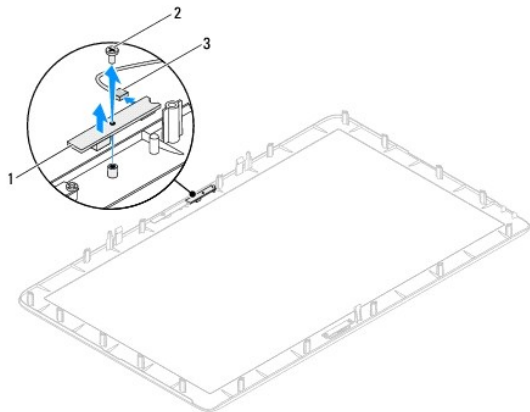
**⚠ ΕΙΔΟΠΟΙΗΣΗ:** Πριν από κάθε εργασία στο εσωτερικό του υπολογιστή σας, διαβάζετε τις οδηγίες για την ασφάλεια που εστάλησαν μαζί με τον υπολογιστή σας. Για πρόσθετες πληροφορίες σχετικά με τις βέλτιστες πρακτικές ασφαλείας, ανατρέξτε στην Αρχική σελίδα περί συμμόρφωσης με κανονισμούς (Regulatory Compliance Homepage), στη διεύθυνση [www.dell.com/regulatory\\_compliance](http://www.dell.com/regulatory_compliance).

**⚠ ΠΡΟΣΟΧΗ:** Μόνο εξουσιοδοτημένοι τεχνικοί σέρβις επιτρέπεται να κάνει επισκευές στον υπολογιστή σας. Η εγγύησή σας δεν καλύπτει ζημιές εξαιτίας εργασιών συντήρησης που εκτελέστηκαν από τεχνικό ο οποίος δεν είναι εξουσιοδοτημένος από την Dell™.

**⚠ ΠΡΟΣΟΧΗ:** Προς αποφυγή ηλεκτροστατικής εκκένωσης, γειώστε το σώμα σας χρησιμοποιώντας μεταλλικό περικάρπιο γείωσης ή αγγίζοντας κατά διαστήματα μια άβαφη μεταλλική επιφάνεια (όπως μια θύρα στο πίσω μέρος του υπολογιστή σας).

## Αφαίρεση της κάρτας υπερύθρων

1. Ακολουθήστε τις διαδικασίες στην ενότητα [Πριν ξεκινήσετε](#).
2. Αφαιρέστε την πλακέτα συστήματος (ανατρέξτε στην ενότητα [Αφαίρεση της πλακέτας συστήματος](#)).
3. Ακολουθήστε τις οδηγίες από το [βήμα 5](#) έως το [βήμα 11](#) στην ενότητα [Αφαίρεση της στεφάνης οθόνης](#).
4. Γυρίστε ανάποδα τη στεφάνη της οθόνης.
5. Αφαιρέστε τη βίδα που συγκρατεί την κάρτα υπερύθρων στη στεφάνη της οθόνης.
6. Αποσυνδέστε το καλώδιο της κάρτας υπερύθρων από τον σύνδεσμο της κάρτας υπερύθρων.
7. Σηκώστε την κάρτα υπερύθρων και βγάλτε την από τη στεφάνη οθόνης.



1	κάρτα υπερύθρων	2	βίδα
3	σύνδεσμος καλωδίου κάρτας υπερύθρων		

## Επανατοποθέτηση της κάρτας υπερύθρων

1. Ακολουθήστε τις οδηγίες στην ενότητα [Πριν ξεκινήσετε](#).
2. Συνδέστε το καλώδιο της κάρτας υπερύθρων στον σύνδεσμο της κάρτας υπερύθρων.
3. Ευθυγραμμίστε τις οπές βιδών στην κάρτα υπερύθρων με τις οπές βιδών στη στεφάνη της οθόνης.
4. Επανατοποθετήστε τη βίδα που συγκρατεί την κάρτα υπερύθρων στη στεφάνη της οθόνης.

5. Γυρίστε ανάποδα τη στεφάνη της οθόνης.
6. Ακολουθήστε τις οδηγίες από το [βήμα 2](#) έως το [βήμα 12](#) στην ενότητα [Επανατοποθέτηση της στεφάνης οθόνης](#).
7. Επανατοποθετήστε την πλακέτα συστήματος (Ανατρέξτε στην ενότητα [Επανατοποθέτηση της πλακέτας συστήματος](#)).

**⚠ ΠΡΟΣΟΧΗ:** Προτού ανοίξετε τον υπολογιστή, επανατοποθετήστε όλες τις βίδες και βεβαιωθείτε ότι δεν έχουν σκορπιστεί βίδες μέσα στον υπολογιστή. Σε αντίθετη περίπτωση, ενδέχεται να προκληθεί βλάβη στον υπολογιστή.

8. Συνδέστε τον υπολογιστή και όλες τις προσαρτημένες συσκευές σε πρίζες ρεύματος και ενεργοποιήστε τις.

---

[Επιστροφή στη σελίδα περιεχομένων](#)

[Επιστροφή στη σελίδα περιεχομένων](#)

## Μονάδες μνήμης

Dell™ Inspiron™ One 2305/2310 - Εγχειρίδιο σέρβις

- [Αφαίρεση μονάδων μνήμης](#)
- [Επανατοποθέτηση μονάδων μνήμης](#)

**⚠ ΕΙΔΟΠΟΙΗΣΗ:** Πριν από κάθε εργασία στο εσωτερικό του υπολογιστή σας, διαβάζετε τις οδηγίες για την ασφάλεια που εστάλησαν μαζί με τον υπολογιστή σας. Για πρόσθετες πληροφορίες σχετικά με τις βέλτιστες πρακτικές ασφαλείας, ανατρέξτε στην Αρχική σελίδα περί συμμόρφωσης με κανονισμούς (Regulatory Compliance Homepage), στη διεύθυνση [www.dell.com/regulatory\\_compliance](http://www.dell.com/regulatory_compliance).

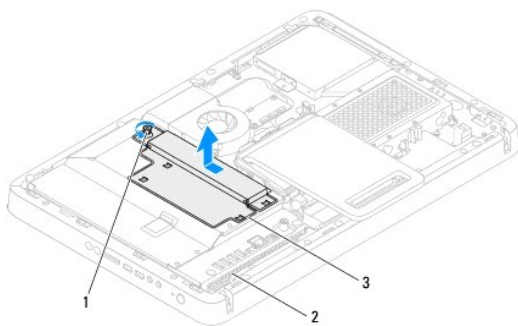
**⚠ ΠΡΟΣΟΧΗ:** Μόνο εξουσιοδοτημένοι τεχνικοί σέρβις επιτρέπεται να κάνει επισκευές στον υπολογιστή σας. Η εγγύησή σας δεν καλύπτει ζημιές εξαιτίας εργασιών συντήρησης που εκτελέστηκαν από τεχνικό ο οποίος δεν είναι εξουσιοδοτημένος από την Dell™.

**⚠ ΠΡΟΣΟΧΗ:** Προς αποφυγή ηλεκτροστατικής εκκένωσης, γειώστε το σώμα σας χρησιμοποιώντας μεταλλικό περικάρπιο γείωσης ή αγγίζοντας κατά διαστήματα μια άβαφη μεταλλική επιφάνεια (όπως μια θύρα στο πίσω μέρος του υπολογιστή σας).

## Αφαίρεση μονάδων μνήμης

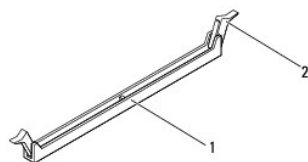
### Inspiron One 2305

1. Ακολουθήστε τις οδηγίες στην ενότητα [Πριν Ξεκινήσετε](#).
2. Αφαιρέστε το κάλυμμα πίσω μέρους (ανατρέξτε στην ενότητα [Αφαίρεση του καλύμματος πίσω μέρους](#)).
3. Ακολουθήστε τις οδηγίες από το [βήμα 2](#) έως το [βήμα 5](#) στην ενότητα [Αφαίρεση της πρόσοψης](#).
4. Χαλαρώστε τη βίδα που συγκρατεί το κάλυμμα της μονάδας μνήμης στο προστατευτικό της πλακέτας συστήματος.
5. Ολισθήστε το κάλυμμα της μονάδας μνήμης για να αποδεσμεύσετε τις γλωττίδες του καλύμματος της μονάδας μνήμης από τις υποδοχές στο προστατευτικό της πλακέτας συστήματος.
6. Ανασηκώστε το κάλυμμα της μονάδας μνήμης και αφαιρέστε το από το προστατευτικό της πλακέτας συστήματος.



1	μη αποσπώμενη βίδα	2	προστατευτικό πλακέτας συστήματος
3	κάλυμμα μονάδας μνήμης		

7. Πιέστε προς τα έξω το κλιπ συγκράτησης στην κάθε άκρη του συνδέσμου της μονάδας μνήμης.



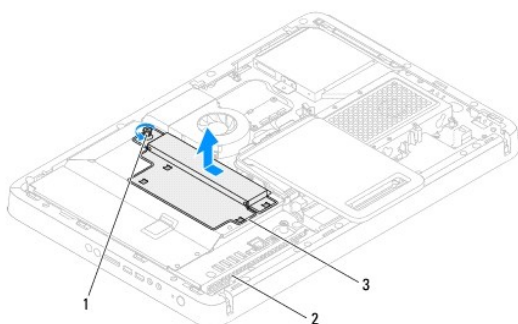
1	σύνδεσμος μονάδας μνήμης	2	κλιπ συγκράτησης (2)
---	--------------------------	---	----------------------

8. Αφαιρέστε τη μονάδα μνήμης από το σύνδεσμό της.

Αν η μονάδα μνήμης δεν βγαίνει εύκολα, μετακινήστε την απαλά εμπρός - πίσω για να την αφαιρέσετε από το σύνδεσμο της μονάδας μνήμης.

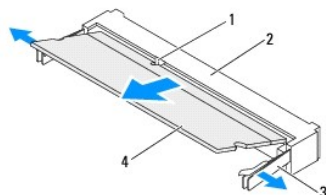
## Inspiron One 2310

1. Ακολουθήστε τις οδηγίες στην ενότητα [Πριν Ξεκινήσετε](#).
2. Αφαιρέστε το κάλυμμα πίσω μέρους (ανατρέξτε στην ενότητα [Αφαίρεση του καλύμματος πίσω μέρους](#)).
3. Ακολουθήστε τις οδηγίες από το [βήμα 2](#) έως το [βήμα 5](#) στην ενότητα [Αφαίρεση της πρόσοψης](#).
4. Χαλαρώστε τη βίδα που συγκρατεί το κάλυμμα της μονάδας μνήμης στο προστατευτικό της πλακέτας συστήματος.
5. Ολισθήστε το κάλυμμα της μονάδας μνήμης για να αποδεσμεύσετε τις γλωττίδες του καλύμματος της μονάδας μνήμης από τις υποδοχές στο προστατευτικό της πλακέτας συστήματος.
6. Ανασηκώστε το κάλυμμα της μονάδας μνήμης και αφαιρέστε το από το προστατευτικό της πλακέτας συστήματος.



1 μη αποσπώμενη βίδα	2 προστατευτικό πλακέτας συστήματος
3 κάλυμμα μονάδας μνήμης	

7. Χρησιμοποιήστε τις άκρες των δαχτύλων σας για να ανοίξετε προσεκτικά τους συνδετήρες στερέωσης στην κάθε άκρη της θύρας της μονάδας μνήμης ώσπου να ανασηκωθεί η μονάδα.
8. Αφαιρέστε τη μονάδα μνήμης από το σύνδεσμό της.



1 γλωττίδα	2 σύνδεσμος μονάδας μνήμης
3 κλιπ συγκράτησης (2)	4 μονάδα μνήμης

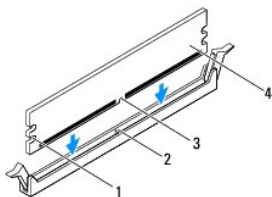
## Επανατοποθέτηση μονάδων μνήμης

### Inspiron One 2305

**ΠΡΟΣΟΧΗ:** Αν η τοποθέτηση της μονάδας μνήμης δεν γίνει με τον ενδειγμένο τρόπο, ενδέχεται να μην μπορεί να γίνει εκκίνηση του υπολογιστή.

1. Ακολουθήστε τις οδηγίες στην ενότητα [Πριν Ξεκινήσετε](#).

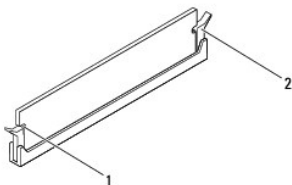
2. Πιέστε προς τα έξω το κλιπ συγκράτησης στην κάθε άκρη του συνδέσμου της μονάδας μνήμης.
3. Ευθυγραμμίστε την εγκοπή της μονάδας μνήμης με τη γλωττίδα στο σύνδεσμο της μονάδας μνήμης.



1	εσοχές (2)	2	γλωττίδα
3	εγκοπή	4	μονάδα μνήμης

**ΠΡΟΣΟΧΗ:** Για να μην πάθει ζημιά η μονάδα μνήμης, πιέστε την ίσια κάτω με την ίδια δύναμη σε κάθε άκρη της για να μπει μέσα στον σύνδεσμο.

4. Τοποθετήστε τη μονάδα μνήμης στο σύνδεσμο μονάδας μνήμης, έως ότου η μονάδα να ασφαλίσει στη θέση της. Αν εισαγάγετε τη μονάδα μνήμης σωστά, τα κλιπ συγκράτησης ασφαλίζουν στις εσοχές σε κάθε άκρο της μονάδας.



1	εσοχές (2)	2	κλιπ συγκράτησης (ασφαλισμένα στη θέση τους)
---	------------	---	--

5. Τοποθετήστε το κάλυμμα της μονάδας μνήμης στο προστατευτικό της πλακέτας συστήματος και ολισθήστε το κάλυμμα της μονάδας μνήμης στη θέση του.
6. Σφίξτε τη βίδα που συγκρατεί το κάλυμμα της μονάδας μνήμης στο προστατευτικό της πλακέτας συστήματος.
7. Ακολουθήστε τις οδηγίες από το [βήμα 4](#) έως το [βήμα 5](#) στην ενότητα [Επανατοποθέτηση της πρόσοψης](#).
8. Επανατοποθετήστε το κάλυμμα πίσω μέρος (ανατρέξτε στην ενότητα [Επανατοποθέτηση του καλύμματος πίσω μέρους](#)).

**ΠΡΟΣΟΧΗ:** Προτού ανοίξετε τον υπολογιστή, επανατοποθετήστε όλες τις βίδες και βεβαιωθείτε ότι δεν έχουν σκορπιστεί βίδες μέσα στον υπολογιστή. Σε αντίθετη περίπτωση, ενδέχεται να προκληθεί βλάβη στον υπολογιστή.

9. Συνδέστε τον υπολογιστή και όλες τις προσαρτημένες συσκευές σε πρίζες ρεύματος και έπειτα ενεργοποιήστε τις.
10. Όταν εμφανιστεί το μήνυμα που αναφέρει ότι το μέγεθος της μνήμης έχει αλλάξει, πιέστε το <F1> για να συνεχίσετε.
11. Συνδεθείτε στον υπολογιστή σας.

Για να επαληθεύσετε ότι η μνήμη έχει εγκατασταθεί σωστά, κάντε κλικ στην επιλογή Start (**Εναρξη**) → Control Panel (**Πίνακας ελέγχου**) → System and Security (**Σύστημα και Ασφάλεια**) → System (**Σύστημα**).

Ελέγξτε το μέγεθος της μνήμης (RAM) που αναγράφεται.

## Inspiron One 2310


**ΠΡΟΣΟΧΗ:** Αν η τοποθέτηση της μονάδας μνήμης δεν γίνει με τον ενδεδειγμένο τρόπο, ενδέχεται να μην μπορεί να γίνει εκκίνηση του υπολογιστή.

1. Ακολουθήστε τις οδηγίες στην ενότητα [Πριν Ξεκινήσετε](#).
2. Ευθυγραμμίστε την εγκοπή της μονάδας μνήμης με τη γλωττίδα στο σύνδεσμο της μονάδας μνήμης.

3. Βάλτε σταθερά και συρτά τη μονάδα μνήμης μέσα στη θύρα υπό γωνία 45 μοιρών και πιέστε την προς τα κάτω ώσπου εφαρμόσει καλά στη θέση της. Αν δεν ακούσετε το κλικ, αφαιρέστε τη μονάδα μνήμης και εγκαταστήστε τη ξανά.
4. Τοποθετήστε το κάλυμμα της μονάδας μνήμης στο προστατευτικό της πλακέτας συστήματος και ολισθήστε το κάλυμμα της μονάδας μνήμης στη θέση του.
5. Σφίξτε τη βίδα που συγκρατεί το κάλυμμα της μονάδας μνήμης στο προστατευτικό της πλακέτας συστήματος.
6. Επανατοποθετήστε το κάλυμμα πίσω μέρους (ανατρέξτε στην ενότητα [Επανατοποθέτηση του καλύμματος πίσω μέρους](#)).
7. Ακολουθήστε τις οδηγίες από το [βήμα 4](#) έως το [βήμα 5](#) στην ενότητα [Επανατοποθέτηση της πρόσοψης](#).

**⚠ ΠΡΟΣΟΧΗ:** Προτού ανοίξετε τον υπολογιστή, επανατοποθετήστε όλες τις βίδες και βεβαιωθείτε ότι δεν έχουν σκορπιστεί βίδες μέσα στον υπολογιστή. Σε αντίθετη περίπτωση, ενδέχεται να προκληθεί βλάβη στον υπολογιστή.

8. Συνδέστε τον υπολογιστή και όλες τις προσαρτημένες συσκευές σε πρίζες ρεύματος και έπειτα ενεργοποιήστε τις.
9. Όταν εμφανιστεί το μήνυμα που αναφέρει ότι το μέγεθος της μνήμης έχει αλλάξει, πιέστε το <F1> για να συνεχίσετε.
10. Συνδεθείτε στον υπολογιστή σας.

Για να επαληθεύσετε ότι η μνήμη έχει εγκατασταθεί σωστά, κάντε κλικ στην επιλογή **Start (Έναρξη)**  → **Control Panel (Πίνακας ελέγχου)** → **System and Security (Σύστημα και Ασφάλεια)** → **System (Σύστημα)**.

Ελέγξτε το μέγεθος της μνήμης (RAM) που αναγράφεται.

---

[Επιστροφή στη σελίδα περιεχομένων](#)



[Επιστροφή στη σελίδα περιεχομένων](#)

## Μεσαίο πλαίσιο

Dell™ Inspiron™ One 2305/2310 - Εγχειρίδιο σέρβις

- [Αφαίρεση του μεσαίου πλαισίου](#)
- [Επανατοποθέτηση του μεσαίου πλαισίου](#)

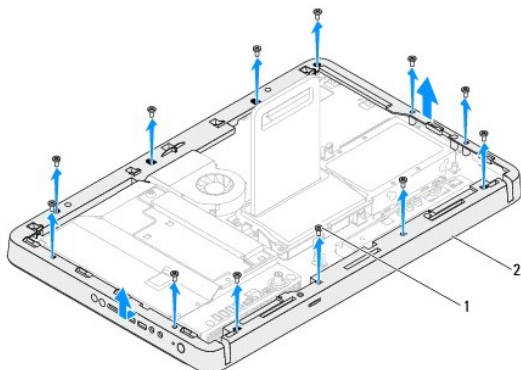
**⚠ ΕΙΔΟΠΟΙΗΣΗ:** Πριν από κάθε εργασία στο εσωτερικό του υπολογιστή σας, διαβάστε τις οδηγίες για την ασφάλεια που εστάλησαν μαζί με τον υπολογιστή σας. Για πρόσθετες πληροφορίες σχετικά με τις βέλτιστες πρακτικές ασφαλείας, ανατρέξτε στην Αρχική σελίδα περί συμμόρφωσης με κανονισμούς (Regulatory Compliance Homepage), στη διεύθυνση [www.dell.com/regulatory\\_compliance](http://www.dell.com/regulatory_compliance).

**⚠ ΠΡΟΣΟΧΗ:** Μόνο εξουσιοδοτημένοι τεχνικοί σέρβις επιτρέπεται να κάνει επισκευές στον υπολογιστή σας. Η εγγύησή σας δεν καλύπτει ζημιές εξαιτίας εργασιών συντήρησης που εκτελέστηκαν από τεχνικό ο οποίος δεν είναι εξουσιοδοτημένος από την Dell™.

**⚠ ΠΡΟΣΟΧΗ:** Προς αποφυγή ηλεκτροστατικής εκκένωσης, γείωσε το σώμα σας χρησιμοποιώντας μεταλλικό περικάρπιο γείωσης ή αγγίζοντας κατά διαστήματα μια άβαφη μεταλλική επιφάνεια (όπως μια θύρα στο πίσω μέρος του υπολογιστή σας).

## Αφαίρεση του μεσαίου πλαισίου


1. Ακολουθήστε τις οδηγίες στην ενότητα [Πριν Ξεκινήσετε](#).
2. Αφαιρέστε το κάλυμμα πίσω μέρους (ανατρέξτε στην ενότητα [Αφαίρεση του καλύμματος πίσω μέρους](#)).
3. Ακολουθήστε τις οδηγίες από το [βήμα 3](#) έως το [βήμα 5](#) στην ενότητα [Αφαίρεση της μονάδας οπτικού δίσκου](#).
4. Ακολουθήστε τις οδηγίες από το [βήμα 2](#) έως το [βήμα 5](#) στην ενότητα [Αφαίρεση της πρόσοψης](#).
5. Αφαιρέστε τις 12 βίδες που συγκρατούν το μεσαίο πλαίσιο στο πλαίσιο.
6. Ανασηκώστε και αφαιρέστε το μεσαίο πλαίσιο από τον υπολογιστή.



1	βίδες (12)	2	μεσαίο πλαίσιο
---	------------	---	----------------

## Επανατοποθέτηση του μεσαίου πλαισίου

1. Ακολουθήστε τις οδηγίες στην ενότητα [Πριν Ξεκινήσετε](#).
2. Ευθυγραμμίστε τις οπές βιδών στο μεσαίο πλαίσιο με τις οπές βιδών στο πλαίσιο.
3. Επανατοποθετήστε τις 12 βίδες που συγκρατούν το μεσαίο πλαίσιο στο πλαίσιο.
4. Ακολουθήστε τις οδηγίες από το [βήμα 4](#) έως το [βήμα 5](#) στην ενότητα [Επανατοποθέτηση της πρόσοψης](#).
5. Ακολουθήστε τις οδηγίες από το [βήμα 5](#) έως το [βήμα 7](#) στην ενότητα [Επανατοποθέτηση της μονάδας οπτικού δίσκου](#).
6. Επανατοποθετήστε το κάλυμμα πίσω μέρους (ανατρέξτε στην ενότητα [Επανατοποθέτηση του καλύμματος πίσω μέρους](#)).

 **ΠΡΟΣΟΧΗ:** Προτού ανοίξετε τον υπολογιστή, επανατοποθετήστε όλες τις βίδες και βεβαιωθείτε ότι δεν έχουν σκορπιστεί βίδες μέσα στον υπολογιστή. Σε αντίθετη περίπτωση, ενδέχεται να προκληθεί βλάβη στον υπολογιστή.

7. Συνδέστε τον υπολογιστή και όλες τις προσαρτημένες συσκευές σε πρίζες ρεύματος και ενεργοποιήστε τις.

---

[Επιστροφή στη σελίδα περιεχομένων](#)

[Επιστροφή στη σελίδα περιεχομένων](#)

## Ανεμιστήρας διάταξης MXM (Προαιρετικός)

Dell™ Inspiron™ One 2305/2310 - Εγχειρίδιο σέρβις

- [Αφαίρεση του ανεμιστήρα της διάταξης MXM](#)
- [Επανατοποθέτηση του ανεμιστήρα της διάταξης MXM](#)

**⚠ ΕΙΔΟΠΟΙΗΣΗ:** Πριν από κάθε εργασία στο εσωτερικό του υπολογιστή σας, διαβάζετε τις οδηγίες για την ασφάλεια που εστάλησαν μαζί με τον υπολογιστή σας. Για πρόσθετες πληροφορίες σχετικά με τις βέλτιστες πρακτικές ασφαλείας, ανατρέξτε στην Αρχική σελίδα περί συμμόρφωσης με κανονισμούς (Regulatory Compliance Homepage), στη διεύθυνση [www.dell.com/regulatory\\_compliance](http://www.dell.com/regulatory_compliance).

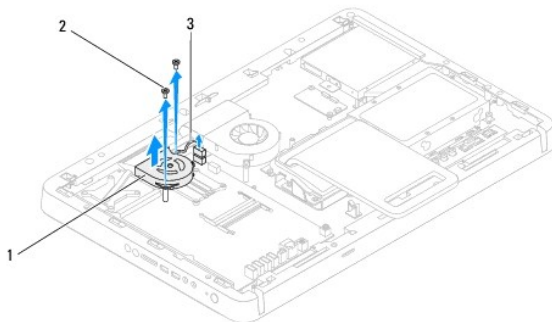
**⚠ ΠΡΟΣΟΧΗ:** Μόνο εξουσιοδοτημένοι τεχνικοί σέρβις επιτρέπεται να κάνει επισκευές στον υπολογιστή σας. Η εγγύησή σας δεν καλύπτει ζημιές εξαιτίας εργασιών συντήρησης που εκτελέστηκαν από τεχνικό ο οποίος δεν είναι εξουσιοδοτημένος από την Dell™.

**⚠ ΠΡΟΣΟΧΗ:** Προς αποφυγή ηλεκτροστατικής εκκένωσης, γειώστε το σώμα σας χρησιμοποιώντας μεταλλικό περικάρπιο γείωσης ή αγγίζοντας κατά διαστήματα μια άβαφη μεταλλική επιφάνεια (όπως μια θύρα στο πίσω μέρος του υπολογιστή σας).

### Αφαίρεση του ανεμιστήρα της διάταξης MXM

1. Ακολουθήστε τις οδηγίες στην ενότητα [Πριν Ξεκινήσετε](#).
2. Αφαιρέστε το κάλυμμα πίσω μέρους (ανατρέξτε στην ενότητα [Αφαίρεση του καλύμματος πίσω μέρους](#)).
3. Ακολουθήστε τις οδηγίες από το [βήμα 2](#) έως το [βήμα 5](#) στην ενότητα [Αφαίρεση της πρόσοψης](#).
4. Αφαιρέστε το προστατευτικό της πλακέτας συστήματος (ανατρέξτε στην ενότητα [Αφαίρεση του προστατευτικού της πλακέτας συστήματος](#)).
5. Αποσυνδέστε το καλώδιο ανεμιστήρα της διάταξης MXM από τη θύρα (MXM FAN) στην πλακέτα συστήματος.
6. Αφαιρέστε τις δύο βίδες που συγκρατούν τον ανεμιστήρα της διάταξης MXM στα εξαγωνικά καρυδάκια.
7. Αποκολλήστε προσεκτικά την ασημένια μεμβράνη από την ψήκτρα της διάταξης MXM.
8. Ανασηκώστε και αφαιρέστε τον ανεμιστήρα της διάταξης MXM μαζί με το καλώδιό του από την πλακέτα συστήματος.

**🔍 ΣΗΜΕΙΩΣΗ:** Η εμφάνιση της πλακέτας συστήματος ενδέχεται να διαφέρει ανάλογα με το μοντέλο του υπολογιστή.



1	ανεμιστήρας διάταξης MXM	2	βίδες (2)
3	καλώδιο ανεμιστήρα διάταξης MXM		

### Επανατοποθέτηση του ανεμιστήρα της διάταξης MXM

1. Ακολουθήστε τις οδηγίες στην ενότητα [Πριν Ξεκινήσετε](#).
2. Ευθυγραμμίστε τις οπές βιδών του ανεμιστήρα της διάταξης MXM με τις οπές βιδών της βίδας που βρίσκεται στο εξαγωνικό καρυδάκι.
3. Κολλήστε την ασημένια μεμβράνη στην ψήκτρα της διάταξης MXM.

4. Επανατοποθετήστε τις δύο βίδες που συγκρατούν τον ανεμιστήρα της διάταξης MXM πάνω στην πλακέτα συστήματος.
5. Συνδέστε το καλώδιο ανεμιστήρα της διάταξης MXM στη θύρα (MXM FAN) στην πλακέτα συστήματος.
6. Επανατοποθετήστε το προστατευτικό της πλακέτας συστήματος (ανατρέξτε στην ενότητα [Επανατοποθέτηση του προστατευτικού της πλακέτας συστήματος](#)).
7. Ακολουθήστε τις οδηγίες από το [βήμα 4](#) έως το [βήμα 5](#) στην ενότητα [Επανατοποθέτηση της πρόσοψης](#).
8. Επανατοποθετήστε το κάλυμμα πίσω μέρους (ανατρέξτε στην ενότητα [Επανατοποθέτηση του καλύμματος πίσω μέρους](#)).

**⚠ ΠΡΟΣΟΧΗ:** Προτού ανοίξετε τον υπολογιστή, επανατοποθετήστε όλες τις βίδες και βεβαιωθείτε ότι δεν έχουν σκορπιστεί βίδες μέσα στον υπολογιστή. Σε αντίθετη περίπτωση, ενδέχεται να προκληθεί βλάβη στον υπολογιστή.

9. Συνδέστε τον υπολογιστή και όλες τις προσαρτημένες συσκευές σε πρίζες ρεύματος και ενεργοποιήστε τις.

---

[Επιστροφή στη σελίδα περιεχομένων](#)

[Επιστροφή στη σελίδα περιεχομένων](#)

## Διάταξη MXM (Προαιρετική)

Dell™ Inspiron™ One 2305/2310 - Εγχειρίδιο σέρβις

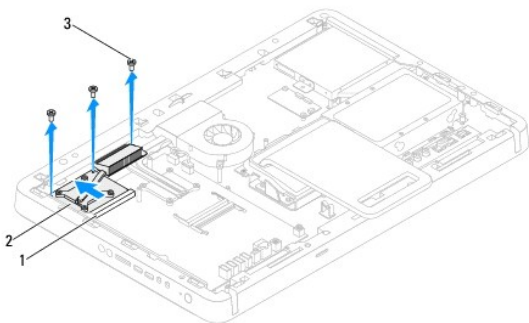
- [Αφαίρεση της διάταξης MXM](#)
- [Επανατοποθέτηση της διάταξης MXM](#)

- ⚠ **ΕΙΔΟΠΟΙΗΣΗ:** Πριν από κάθε εργασία στο εσωτερικό του υπολογιστή σας, διαβάζετε τις οδηγίες για την ασφάλεια που εστάλησαν μαζί με τον υπολογιστή σας. Για πρόσθετες πληροφορίες σχετικά με τις βέλτιστες πρακτικές ασφαλείας, ανατρέξτε στην Αρχική σελίδα περι συμμόρφωσης με κανονισμούς (Regulatory Compliance Homepage), στη διεύθυνση [www.dell.com/regulatory\\_compliance](http://www.dell.com/regulatory_compliance).
- ⚠ **ΕΙΔΟΠΟΙΗΣΗ:** Είναι πιθανό η θερμοκρασία της διάταξης MXM να αυξηθεί πολύ κατά τη διάρκεια της κανονικής λειτουργίας. Αφήστε την αρκετή ώρα να κρυώσει προτού την αγγίξετε.
- ⚠ **ΠΡΟΣΟΧΗ:** Μόνο εξουσιοδοτημένοι τεχνικοί σέρβις επιτρέπεται να κάνει επισκευές στον υπολογιστή σας. Η εγγύησή σας δεν καλύπτει ζημιές εξαιτίας εργασιών συντήρησης που εκτελέστηκαν από τεχνικό ο οποίος δεν είναι εξουσιοδοτημένος από την Dell™.
- ⚠ **ΠΡΟΣΟΧΗ:** Προς αποφυγή ηλεκτροστατικής εκκένωσης, γειώστε το σώμα σας χρησιμοποιώντας μεταλλικό περικάρπιο γείωσης ή αγγίζοντας κατά διαστήματα μια άβαφη μεταλλική επιφάνεια (όπως μια θύρα στο πίσω μέρος του υπολογιστή σας).

## Αφαίρεση της διάταξης MXM

1. Ακολουθήστε τις οδηγίες στην ενότητα [Πριν Ξεκινήσετε](#).
2. Αφαιρέστε το κάλυμμα πίσω μέρους (ανατρέξτε στην ενότητα [Αφαίρεση του καλύμματος πίσω μέρους](#)).
3. Ακολουθήστε τις οδηγίες από το [βήμα 2](#) έως το [βήμα 5](#) στην ενότητα [Αφαίρεση της πρόσοψης](#).
4. Αφαιρέστε το προστατευτικό της πλακέτας συστήματος (ανατρέξτε στην ενότητα [Αφαίρεση του προστατευτικού της πλακέτας συστήματος](#)).
5. Αφαιρέστε τον ανεμιστήρα της διάταξης MXM (ανατρέξτε στην ενότητα [Αφαίρεση του ανεμιστήρα της διάταξης MXM](#)).
6. Αφαιρέστε τις τρεις βίδες που συγκρατούν τη διάταξη MXM στο πλαίσιο.
7. Αφαιρέστε τη διάταξη MXM από την υποδοχή της διάταξης MXM.

📌 **ΣΗΜΕΙΩΣΗ:** Η εμφάνιση της πλακέτας συστήματος ενδέχεται να διαφέρει ανάλογα με το μοντέλο του υπολογιστή.



1	σύνδεσμος διάταξης MXM	2	διάταξη MXM
3	βίδες (3)		

## Επανατοποθέτηση της διάταξης MXM

1. Ακολουθήστε τις οδηγίες στην ενότητα [Πριν Ξεκινήσετε](#).
2. Ευθυγραμμίστε την εγκοπή στη διάταξη MXM με τη γλωττίδα στο σύνδεσμο της διάταξης MXM.
3. Εισαγάγετε τη διάταξη MXM υπό γωνία 45 μοιρών στην υποδοχή της διάταξης MXM.
4. Επανατοποθετήστε τις τρεις βίδες που συγκρατούν τη διάταξη MXM στο πλαίσιο.

5. Επανατοποθετήστε τον ανεμιστήρα της διάταξης MXM (ανατρέξτε στην ενότητα [Επανατοποθέτηση του ανεμιστήρα της διάταξης MXM](#)).
6. Επανατοποθετήστε το προστατευτικό της πλακέτας συστήματος (ανατρέξτε στην ενότητα [Επανατοποθέτηση του προστατευτικού της πλακέτας συστήματος](#)).
7. Ακολουθήστε τις οδηγίες από το [βήμα 4](#) έως το [βήμα 5](#) στην ενότητα [Επανατοποθέτηση της πρόσωπης](#).
8. Επανατοποθετήστε το κάλυμμα πίσω μέρους (ανατρέξτε στην ενότητα [Επανατοποθέτηση του καλύμματος πίσω μέρους](#)).

**⚠ ΠΡΟΣΟΧΗ:** Προτού ανοίξετε τον υπολογιστή, επανατοποθετήστε όλες τις βίδες και βεβαιωθείτε ότι δεν έχουν σκορπιστεί βίδες μέσα στον υπολογιστή. Σε αντίθετη περίπτωση, ενδέχεται να προκληθεί βλάβη στον υπολογιστή.

9. Συνδέστε τον υπολογιστή και όλες τις προσαρτημένες συσκευές σε πρίζες ρεύματος και ενεργοποιήστε τις.

---

[Επιστροφή στη σελίδα περιεχομένων](#)

[Επιστροφή στη σελίδα περιεχομένων](#)

## Μονάδα οπτικού δίσκου

Dell™ Inspiron™ One 2305/2310 - Εγχειρίδιο σέρβις

- [Αφαίρεση της μονάδας οπτικού δίσκου](#)
- [Επανατοποθέτηση της μονάδας οπτικού δίσκου](#)

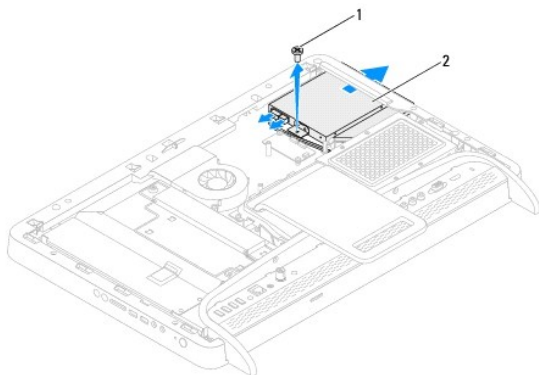
**⚠ ΕΙΔΟΠΟΙΗΣΗ:** Πριν από κάθε εργασία στο εσωτερικό του υπολογιστή σας, διαβάστε τις οδηγίες για την ασφάλεια που εστάλησαν μαζί με τον υπολογιστή σας. Για πρόσθετες πληροφορίες σχετικά με τις βέλτιστες πρακτικές ασφαλείας, ανατρέξτε στην Αρχική σελίδα περί συμμόρφωσης με κανονισμούς (Regulatory Compliance Homepage), στη διεύθυνση [www.dell.com/regulatory\\_compliance](http://www.dell.com/regulatory_compliance).

**⚠ ΠΡΟΣΟΧΗ:** Μόνο εξουσιοδοτημένοι τεχνικοί σέρβις επιτρέπεται να κάνει επισκευές στον υπολογιστή σας. Η εγγύησή σας δεν καλύπτει ζημιές εξαιτίας εργασιών συντήρησης που εκτελέστηκαν από τεχνικό ο οποίος δεν είναι εξουσιοδοτημένος από την Dell™.

**⚠ ΠΡΟΣΟΧΗ:** Προς αποφυγή ηλεκτροστατικής εκκένωσης, γειώστε το σώμα σας χρησιμοποιώντας μεταλλικό περικάρπιο γείωσης ή αγγίζοντας κατά διαστήματα μια άβαφη μεταλλική επιφάνεια (όπως μια θύρα στο πίσω μέρος του υπολογιστή σας).

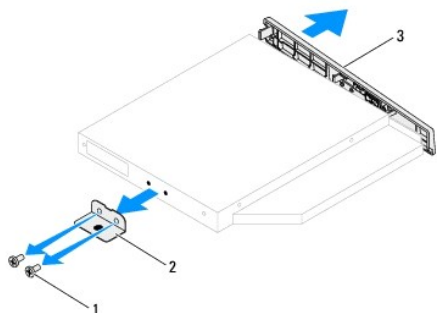
## Αφαίρεση της μονάδας οπτικού δίσκου

1. Ακολουθήστε τις οδηγίες στην ενότητα [Πριν Ξεκινήσετε](#).
2. Αφαιρέστε το κάλυμμα πίσω μέρους (ανατρέξτε στην ενότητα [Αφαίρεση του καλύμματος πίσω μέρους](#)).
3. Αποσυνδέστε τα καλώδια τροφοδοσίας και δεδομένων από τις υποδοχές στη μονάδα οπτικού δίσκου.
4. Αφαιρέστε τη βίδα που συγκρατεί τη μονάδα οπτικού δίσκου στο πλαίσιο.
5. Σύρετε τη μονάδα οπτικού δίσκου και αφαιρέστε την από το φαντίο της μονάδας οπτικού δίσκου.



1	βίδα	2	μονάδα οπτικού δίσκου
---	------	---	-----------------------

6. Αφαιρέστε τις δύο βίδες που συγκρατούν το στήριγμα οπτικών δίσκων στη μονάδα οπτικού δίσκου.
7. Αφαιρέστε το στήριγμα της μονάδας οπτικού δίσκου από τη μονάδα οπτικού δίσκου.
8. Τραβήξτε το φαντίο της μονάδας οπτικού δίσκου για να το αποσπάσετε από τη μονάδα οπτικού δίσκου.



1	βίδες (2)	2	στήριγμα μονάδας οπτικού δίσκου
3	στεφάνη μονάδας οπτικού δίσκου		

---

## Επανατοποθέτηση της μονάδας οπτικού δίσκου

1. Ακολουθήστε τις οδηγίες στην ενότητα [Πριν Ξεκινήσετε](#).
2. Ευθυγραμμίστε τις γλωττίδες στη στεφάνη της μονάδας οπτικού δίσκου με τις υποδοχές στη μονάδα οπτικού δίσκου και κουμπώστε τη στεφάνη της μονάδας οπτικού δίσκου στη θέση της.
3. Ευθυγραμμίστε τις οπές βιδών που υπάρχουν στο στήριγμα της μονάδας οπτικού δίσκου με τις οπές βιδών πάνω στη μονάδα οπτικού δίσκου.
4. Επανατοποθετήστε τις δύο βίδες που συγκρατούν το στήριγμα της μονάδας οπτικού δίσκου στη μονάδα οπτικού δίσκου.
5. Σύρετε τη μονάδα οπτικού δίσκου στο φατνίο της μονάδας οπτικού δίσκου.
6. Επανατοποθετήστε τη βίδα που συγκρατεί τη μονάδα οπτικού δίσκου στο πλαίσιο.
7. Συνδέστε τα καλώδια τροφοδοσίας και δεδομένων στις υποδοχές στη μονάδα οπτικού δίσκου.
8. Επανατοποθετήστε το κάλυμμα πίσω μέρους (ανατρέξτε στην ενότητα [Επανατοποθέτηση του καλύμματος πίσω μέρους](#)).

△ **ΠΡΟΣΟΧΗ:** Προτού ανοίξετε τον υπολογιστή, επανατοποθετήστε όλες τις βίδες και βεβαιωθείτε ότι δεν έχουν σκορπιστεί βίδες μέσα στον υπολογιστή. Σε αντίθετη περίπτωση, ενδέχεται να προκληθεί βλάβη στον υπολογιστή.

9. Συνδέστε τον υπολογιστή και όλες τις προσαρτημένες συσκευές σε πρίζες ρεύματος και ενεργοποιήστε τις.

---

[Επιστροφή στη σελίδα περιεχομένων](#)



## Επεξεργαστής

Dell™ Inspiron™ One 2305/2310 - Εγχειρίδιο σέρβις

- [Αφαίρεση του επεξεργαστή](#)
- [Επανατοποθέτηση του επεξεργαστή](#)

**⚠ ΕΙΔΟΠΟΙΗΣΗ:** Πριν από κάθε εργασία στο εσωτερικό του υπολογιστή σας, διαβάστε τις οδηγίες για την ασφάλεια που εστάλησαν μαζί με τον υπολογιστή σας. Για πρόσθετες πληροφορίες σχετικά με τις βέλτιστες πρακτικές ασφαλείας, ανατρέξτε στην Αρχική σελίδα περί συμμόρφωσης με κανονισμούς (Regulatory Compliance Homepage), στη διεύθυνση [www.dell.com/regulatory\\_compliance](http://www.dell.com/regulatory_compliance).

**⚠ ΠΡΟΣΟΧΗ:** Μόνο εξουσιοδοτημένοι τεχνικοί σέρβις επιτρέπεται να κάνει επισκευές στον υπολογιστή σας. Η εγγύησή σας δεν καλύπτει ζημιές εξαιτίας εργασιών συντήρησης που εκτελέστηκαν από τεχνικό ο οποίος δεν είναι εξουσιοδοτημένος από την Dell™.

**⚠ ΠΡΟΣΟΧΗ:** Προς αποφυγή ηλεκτροστατικής εκκένωσης, γειώστε το σώμα σας χρησιμοποιώντας μεταλλικό περικάρπιο γείωσης ή αγγίζοντας κατά διαστήματα μια άβαφη μεταλλική επιφάνεια (όπως μια θύρα στο πίσω μέρος του υπολογιστή σας).

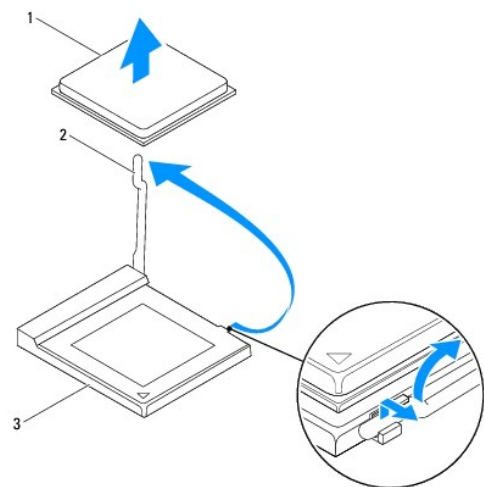
### Αφαίρεση του επεξεργαστή

1. Ακολουθήστε τις οδηγίες στην ενότητα [Πριν Ξεκινήσετε](#).
2. Αφαιρέστε το κάλυμμα πίσω μέρους (ανατρέξτε στην ενότητα [Αφαίρεση του καλύμματος πίσω μέρους](#)).
3. Ακολουθήστε τις οδηγίες από το [βήμα 2](#) έως το [βήμα 5](#) στην ενότητα [Αφαίρεση της πρόσοψης](#).
4. Αφαιρέστε το προστατευτικό της πλακέτας συστήματος (ανατρέξτε στην ενότητα [Αφαίρεση του προστατευτικού της πλακέτας συστήματος](#)).
5. Αφαιρέστε τον ανεμιστήρα της διάταξης MXM (ανατρέξτε στην ενότητα [Αφαίρεση του ανεμιστήρα της διάταξης MXM](#)).
6. Αφαιρέστε τη διάταξη MXM (ανατρέξτε στην ενότητα [Αφαίρεση της διάταξης MXM](#)).
7. Αφαιρέστε τον ανεμιστήρα της ψύκτρας του επεξεργαστή (ανατρέξτε στην ενότητα [Αφαίρεση του ανεμιστήρα της ψύκτρας επεξεργαστή](#)).
8. Αφαιρέστε την ψύκτρα του επεξεργαστή (ανατρέξτε στην ενότητα [Αφαίρεση της ψύκτρας επεξεργαστή](#)).
9. Απομακρύντε τον επεξεργαστή:

**⚠ ΠΡΟΣΟΧΗ:** Κατά την αφαίρεση ή την επανατοποθέτηση του επεξεργαστή, μην αγγίζετε τις ακίδες στην υποδοχή επεξεργαστή και προσέξτε να μην πέσουν αντικείμενα πάνω στις ακίδες αυτές στην υποδοχή επεξεργαστή.

#### Inspiron One 2305

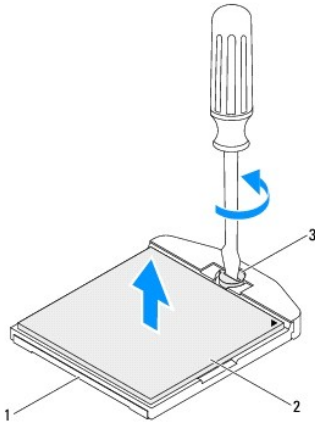
- a. Πιέστε το μοχλό απελευθέρωσης προς τα κάτω και σπρώξτε τον προς τα έξω για να τον αποδεσμεύσετε από τη γλωττίδα που τον συγκρατεί.
- b. Ανασηκώστε τον επεξεργαστή για να τον αφαιρέσετε από την υποδοχή επεξεργαστή και τοποθετήστε τον στην άκρη σε ένα ασφαλές και προστατευμένο μέρος.



1	επεξεργαστής	2	μοχλός απελευθέρωσης
3	υποδοχή επεξεργαστή		

#### Inspiron One 2310

- Για να χαλαρώσει η υποδοχή ZIF, χρησιμοποιήστε μικρό καταβίδι με πλακέ μύτη και γυρίστε την έκκεντρη βίδα της υποδοχής ZIF αριστερά ωσότου φτάσει στο σημείο που σταματά το έκκεντρο.
- Ανασηκώστε τον επεξεργαστή για να τον αφαιρέσετε από την υποδοχή ZIF και τοποθετήστε τον στην άκρη σε ένα ασφαλές και προστατευμένο μέρος.



1	Υποδοχή ZIF	2	επεξεργαστής
3	Έκκεντρη βίδα υποδοχής ZIF		

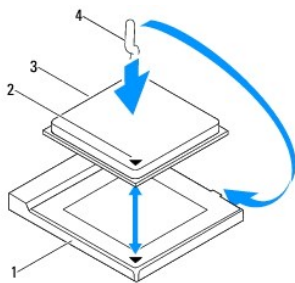
## Επανατοποθέτηση του επεξεργαστή

- Ακολουθήστε τις οδηγίες στην ενότητα [Πριν Ξεκινήσετε](#).
- Ανοίξτε τη συσκευασία και αντικαταστήστε με τον καινούριο επεξεργαστή.

**ΠΡΟΣΟΧΗ:** Γειωθείτε αγγίζοντας μια μεταλλική επιφάνεια ή τη βάση του υπολογιστή.

#### Inspiron One 2305

- Ανασηκώστε το μοχλό απελευθέρωσης στη θέση απελευθέρωσης, για να είναι έτοιμη η υποδοχή επεξεργαστή για την τοποθέτηση του νέου επεξεργαστή.



1	υποδοχή επεξεργαστή	2	δείκτης ακίδας-1 επεξεργαστή
3	επεξεργαστής	4	μοχλός απελευθέρωσης

- Βεβαιωθείτε ότι ο μοχλός απελευθέρωσης στην υποδοχή επεξεργαστή βρίσκεται σε πλήρη έκταση.

**ΠΡΟΣΟΧΗ:** Οι ακίδες της υποδοχής είναι ευαίσθητες. Για να αποφύγετε το ενδεχόμενο ζημιάς, βεβαιωθείτε ότι ο επεξεργαστής είναι σωστά ευθυγραμμισμένος με την υποδοχή επεξεργαστή και μην ασκείτε υπερβολική δύναμη κατά την εγκατάσταση του επεξεργαστή. Προσέξτε να μη αγγίξετε ή να μη λυγίσετε τις ακίδες στην πλακέτα συστήματος.

△ **ΠΡΟΣΟΧΗ:** Πρέπει να τοποθετήσετε σωστά τον επεξεργαστή στην υποδοχή επεξεργαστή για την αποφυγή μόνιμης ζημιάς στον επεξεργαστή.

- c. Ευθυγραμμίστε τις γωνίες της ακίδας-1 του επεξεργαστή και της υποδοχής επεξεργαστή.
- d. Τοποθετήστε τον επεξεργαστή απαλά στην υποδοχή επεξεργαστή και βεβαιωθείτε ότι ο επεξεργαστής βρίσκεται στη σωστή θέση.
- e. Στρέψτε το μοχλό απελευθέρωσης της υποδοχής επεξεργαστή πίσω προς την υποδοχή επεξεργαστή και κουμπώστε τον στη σωστή θέση για να συγκρατεί τον επεξεργαστή.
- f. Καθαρίστε τη θερμοαγώγιμη πάστα από το κάτω μέρος της ψύκτρας.

△ **ΠΡΟΣΟΧΗ:** Φροντίστε να τοποθετήσετε καινούρια θερμοαγώγιμη πάστα. Αυτό είναι ζωτικής σημασίας για τη διασφάλιση επαρκούς θερμικής μόνωσης, η οποία αποτελεί προϋπόθεση για τη βέλτιστη λειτουργία του επεξεργαστή.

- g. Απλώστε την καινούρια θερμοαγώγιμη πάστα στο πάνω μέρος του επεξεργαστή.

Inspiron One 2310

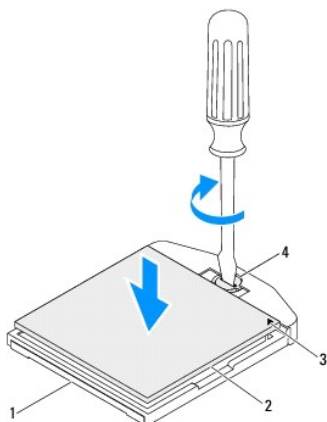
△ **ΠΡΟΣΟΧΗ:** Οι ακίδες της υποδοχής είναι ευαίσθητες. Για να αποφύγετε το ενδεχόμενο ζημιάς, βεβαιωθείτε ότι ο επεξεργαστής είναι σωστά ευθυγραμμισμένος με την υποδοχή επεξεργαστή και μην ασκείτε υπερβολική δύναμη κατά την εγκατάσταση του επεξεργαστή. Προσέξτε να μη αγγίξετε ή να μη λυγίσετε τις ακίδες στην πλακέτα συστήματος.

△ **ΠΡΟΣΟΧΗ:** Πρέπει να τοποθετήσετε σωστά τον επεξεργαστή στην υποδοχή επεξεργαστή για την αποφυγή μόνιμης ζημιάς στον επεξεργαστή.

- a. Ευθυγραμμίστε τη γωνία ακίδας 1 του επεξεργαστή με τη γωνία ακίδας 1 της υποδοχής ZIF.

■ **ΣΗΜΕΙΩΣΗ:** Στη γωνία της ακίδας 1 του επεξεργαστή υπάρχει ένα τρίγωνο που ευθυγραμμίζεται με τη γωνία της ακίδας 1 της υποδοχής ZIF.

- b. Τοποθετήστε τον επεξεργαστή απαλά στην υποδοχή επεξεργαστή και βεβαιωθείτε ότι ο επεξεργαστής βρίσκεται στη σωστή θέση.



1	Υποδοχή ZIF	2	επεξεργαστής
3	δείκτης ακίδας-1 επεξεργαστή	4	Έκκεντρη βίδα υποδοχής ZIF

- c. Σφίξτε την υποδοχή ZIF βιδώνοντας την έκκεντρη βίδα δεξιόστροφα για να στερεώσετε τον επεξεργαστή στην πλακέτα συστήματος.
- d. Καθαρίστε τη θερμοαγώγιμη πάστα από το κάτω μέρος της ψύκτρας.

△ **ΠΡΟΣΟΧΗ:** Φροντίστε να τοποθετήσετε καινούρια θερμοαγώγιμη πάστα. Αυτό είναι ζωτικής σημασίας για τη διασφάλιση επαρκούς θερμικής μόνωσης, η οποία αποτελεί προϋπόθεση για τη βέλτιστη λειτουργία του επεξεργαστή.

- e. Απλώστε την καινούρια θερμοαγώγιμη πάστα στο πάνω μέρος του επεξεργαστή.

△ **ΠΡΟΣΟΧΗ:** Φροντίστε ώστε η ψύκτρα επεξεργαστή να εφαρμόζει σωστά και να είναι καλά στερεωμένη.

3. Επανατοποθετήστε την ψύκτρα του επεξεργαστή (ανατρέξτε στην ενότητα [Επανατοποθέτηση της ψύκτρας επεξεργαστή](#)).
4. Επανατοποθετήστε τον ανεμιστήρα της ψύκτρας επεξεργαστή (ανατρέξτε στην ενότητα [Επανατοποθέτηση του ανεμιστήρα της ψύκτρας επεξεργαστή](#)).
5. Επανατοποθετήστε τη διάταξη MXM (ανατρέξτε στην ενότητα [Επανατοποθέτηση της διάταξης MXM](#)).
6. Επανατοποθετήστε τον ανεμιστήρα της διάταξης MXM (ανατρέξτε στην ενότητα [Επανατοποθέτηση του ανεμιστήρα της διάταξης MXM](#)).

7. Επαναποθετήστε το προστατευτικό της πλακέτας συστήματος (ανατρέξτε στην ενότητα [Επαναποθέτηση του προστατευτικού της πλακέτας συστήματος](#)).
8. Ακολουθήστε τις οδηγίες από το [βήμα 4](#) έως το [βήμα 5](#) στην ενότητα [Επαναποθέτηση της πρόσωψς](#).
9. Επαναποθετήστε το κάλυμμα πίσω μέρους (ανατρέξτε στην ενότητα [Επαναποθέτηση του καλύμματος πίσω μέρους](#)).

**⚠ ΠΡΟΣΟΧΗ:** Προτού ανοίξετε τον υπολογιστή, επαναποθετήστε όλες τις βίδες και βεβαιωθείτε ότι δεν έχουν σκορπιστεί βίδες μέσα στον υπολογιστή. Σε αντίθετη περίπτωση, ενδέχεται να προκληθεί βλάβη στον υπολογιστή.

10. Συνδέστε τον υπολογιστή και όλες τις προσαρτημένες συσκευές σε πρίζες ρεύματος και έπειτα ενεργοποιήστε τις.

---

[Επιστροφή στη σελίδα περιεχομένων](#)

[Επιστροφή στη σελίδα περιεχομένων](#)

## Προστατευτικό πλακέτας συστήματος

Dell™ Inspiron™ One 2305/2310 - Εγχειρίδιο σέρβις

- [Αφαίρεση του προστατευτικού της πλακέτας συστήματος](#)
- [Επανατοποθέτηση του προστατευτικού της πλακέτας συστήματος](#)

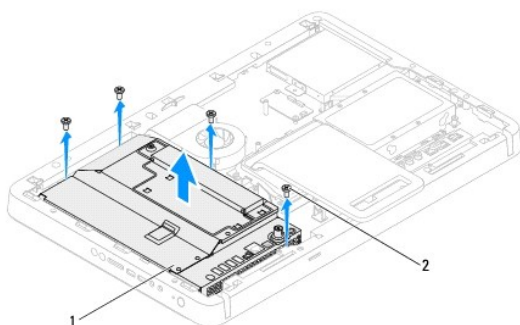
**⚠ ΕΙΔΟΠΟΙΗΣΗ:** Πριν από κάθε εργασία στο εσωτερικό του υπολογιστή σας, διαβάζετε τις οδηγίες για την ασφάλεια που εστάλησαν μαζί με τον υπολογιστή σας. Για πρόσθετες πληροφορίες σχετικά με τις βέλτιστες πρακτικές ασφαλείας, ανατρέξτε στην Αρχική σελίδα περί συμμόρφωσης με κανονισμούς (Regulatory Compliance Homepage), στη διεύθυνση [www.dell.com/regulatory\\_compliance](http://www.dell.com/regulatory_compliance).

**⚠ ΠΡΟΣΟΧΗ:** Μόνο εξουσιοδοτημένοι τεχνικοί σέρβις επιτρέπεται να κάνει επισκευές στον υπολογιστή σας. Η εγγύησή σας δεν καλύπτει ζημιές εξαιτίας εργασιών συντήρησης που εκτελέστηκαν από τεχνικό ο οποίος δεν είναι εξουσιοδοτημένος από την Dell™.

**⚠ ΠΡΟΣΟΧΗ:** Προς αποφυγή ηλεκτροστατικής εκκένωσης, γειώστε το σώμα σας χρησιμοποιώντας μεταλλικό περικάρπιο γείωσης ή αγγίζοντας κατά διαστήματα μια άβαφη μεταλλική επιφάνεια (όπως μια θύρα στο πίσω μέρος του υπολογιστή σας).

## Αφαίρεση του προστατευτικού της πλακέτας συστήματος

1. Ακολουθήστε τις οδηγίες στην ενότητα [Πριν Ξεκινήσετε](#).
2. Αφαιρέστε το κάλυμμα πίσω μέρους (ανατρέξτε στην ενότητα [Αφαίρεση του καλύμματος πίσω μέρους](#)).
3. Ακολουθήστε τις οδηγίες από το [βήμα 2](#) έως το [βήμα 5](#) στην ενότητα [Αφαίρεση της πρόσοψης](#).
4. Αφαιρέστε τις τέσσερις βίδες που συγκρατούν το προστατευτικό της πλακέτας συστήματος πάνω στο πλαίσιο.
5. Ανασηκώστε προσεκτικά το κάλυμμα της πλακέτας συστήματος και γυρίστε το ανάποδα στην αριστερή πλευρά του υπολογιστή.




1	προστατευτικό πλακέτας συστήματος	2	βίδες (4)
---	-----------------------------------	---	-----------

6. Αποσυνδέστε το καλώδιο του συνδέσμου της κεραίας από τον σύνδεσμο της κάρτας τηλεοπτικού δέκτη.
7. Αποσυνδέστε το καλώδιο του συνδέσμου πομπού υπερύθρων από το σύνδεσμο (Πομπός CIR) στην πλακέτα του συστήματος.
8. Αφαιρέστε το καλώδιο του συνδέσμου κεραίας και το καλώδιο του συνδέσμου πομπού υπερύθρων από τους οδηγούς δρομολόγησης που βρίσκονται στο προστατευτικό της πλακέτας του συστήματος.
9. Ακολουθήστε τις οδηγίες από το [βήμα 5](#) έως το [βήμα 7](#) στην ενότητα [Αφαίρεση του συνδέσμου κεραίας](#).
10. Ακολουθήστε τις οδηγίες από το [βήμα 5](#) έως το [βήμα 7](#) στην ενότητα [Αφαίρεση του συνδέσμου πομπού υπερύθρων](#).

## Επανατοποθέτηση του προστατευτικού της πλακέτας συστήματος

1. Ακολουθήστε τις οδηγίες στην ενότητα [Πριν Ξεκινήσετε](#).
2. Ακολουθήστε τις οδηγίες από το [βήμα 2](#) έως το [βήμα 5](#) στην ενότητα [Επανατοποθέτηση του συνδέσμου πομπού υπερύθρων](#).
3. Ακολουθήστε τις οδηγίες από το [βήμα 2](#) έως το [βήμα 3](#) στην ενότητα [Επανατοποθέτηση του συνδέσμου κεραίας](#).

4. Περάστε το καλώδιο του συνδέσμου κεραίας και το καλώδιο του συνδέσμου πομπού υπερύθρων μέσα από τους οδηγούς δρομολόγησης που βρίσκονται στο προστατευτικό της πλακέτας του συστήματος.
5. Συνδέστε το καλώδιο του συνδέσμου του πομπού IR με το σύνδεσμο (Πομπός CIR) της πλακέτας συστήματος.
6. Συνδέστε το καλώδιο του συνδέσμου κεραίας στον σύνδεσμο της κάρτας τηλεοπτικού δέκτη τηλεόρασης.
7. Αναποδογυρίστε προσεκτικά το προστατευτικό της πλακέτας συστήματος και ευθυγραμμίστε τις οπές βιδών στην πλακέτα συστήματος με τις οπές βιδών στο πλαίσιο.
8. Επανατοποθετήστε τις τέσσερις βίδες που συγκρατούν το προστατευτικό της πλακέτας συστήματος πάνω στο πλαίσιο.
9. Ακολουθήστε τις οδηγίες από το [βήμα 4](#) έως το [βήμα 5](#) στην ενότητα [Επανατοποθέτηση της πρόσωπης](#).
10. Επανατοποθετήστε το κάλυμμα πίσω μέρους (ανατρέξτε στην ενότητα [Επανατοποθέτηση του καλύμματος πίσω μέρους](#)).

 **ΠΡΟΣΟΧΗ:** Προτού ανοίξετε τον υπολογιστή, επανατοποθετήστε όλες τις βίδες και βεβαιωθείτε ότι δεν έχουν σκορπιστεί βίδες μέσα στον υπολογιστή. Σε αντίθετη περίπτωση, ενδέχεται να προκληθεί βλάβη στον υπολογιστή.

11. Συνδέστε τον υπολογιστή και όλες τις προσαρτημένες συσκευές σε πρίζες ρεύματος και ενεργοποιήστε τις.

---

[Επιστροφή στη σελίδα περιεχομένων](#)

[Επιστροφή στη σελίδα περιεχομένων](#)

## Ηχεία

Dell™ Inspiron™ One 2305/2310 - Εγχειρίδιο σέρβις

- [Αφαίρεση των ηχείων](#)
- [Επανατοποθέτηση των ηχείων](#)

**⚠ ΕΙΔΟΠΟΙΗΣΗ:** Πριν από κάθε εργασία στο εσωτερικό του υπολογιστή σας, διαβάζετε τις οδηγίες για την ασφάλεια που εστάλησαν μαζί με τον υπολογιστή σας. Για πρόσθετες πληροφορίες σχετικά με τις βέλτιστες πρακτικές ασφαλείας, ανατρέξτε στην Αρχική σελίδα περί συμμόρφωσης με κανονισμούς (Regulatory Compliance Homepage), στη διεύθυνση [www.dell.com/regulatory\\_compliance](http://www.dell.com/regulatory_compliance).

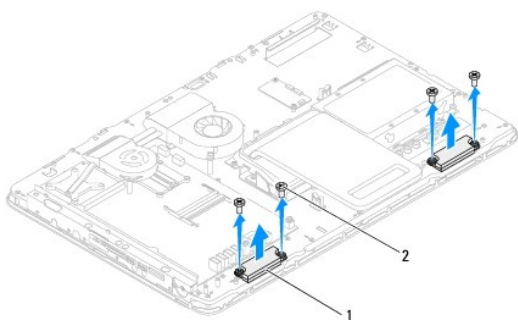
**⚠ ΠΡΟΣΟΧΗ:** Μόνο εξουσιοδοτημένοι τεχνικοί σέρβις επιτρέπεται να κάνει επισκευές στον υπολογιστή σας. Η εγγύησή σας δεν καλύπτει ζημιές εξαιτίας εργασιών συντήρησης που εκτελέστηκαν από τεχνικό ο οποίος δεν είναι εξουσιοδοτημένος από την Dell™.

**⚠ ΠΡΟΣΟΧΗ:** Προς αποφυγή ηλεκτροστατικής εκκένωσης, γειώστε το σώμα σας χρησιμοποιώντας μεταλλικό περικάρπιο γείωσης ή αγγίζοντας κατά διαστήματα μια άβαφη μεταλλική επιφάνεια (όπως μια θύρα στο πίσω μέρος του υπολογιστή σας).

## Αφαίρεση των ηχείων

1. Ακολουθήστε τις οδηγίες στην ενότητα [Πριν Ξεκινήσετε](#).
2. Αφαιρέστε το κάλυμμα πίσω μέρους (ανατρέξτε στην ενότητα [Αφαίρεση του καλύμματος πίσω μέρους](#)).
3. Ακολουθήστε τις οδηγίες από το [βήμα 2](#) έως το [βήμα 5](#) στην ενότητα [Αφαίρεση της πρόσοψης](#).
4. Ακολουθήστε τις οδηγίες από το [βήμα 3](#) έως το [βήμα 5](#) στην ενότητα [Αφαίρεση της μονάδας οπτικού δίσκου](#).
5. Αφαιρέστε το μεσαίο πλαίσιο (ανατρέξτε στην ενότητα [Αφαίρεση του μεσαίου πλαισίου](#)).
6. Αφαιρέστε το προστατευτικό της πλακέτας συστήματος (ανατρέξτε στην ενότητα [Αφαίρεση του προστατευτικού της πλακέτας συστήματος](#)).
7. Αποσυνδέστε το καλώδιο των ηχείων από τη θύρα στην πλακέτα συστήματος.
8. Σημειώστε τη διαδρομή του καλωδίου των ηχείων και αποδεσμεύστε το καλώδιο από τις ταινίες ασφάλισης.
9. Αφαιρέστε τις τέσσερις βίδες (δύο σε κάθε ηχείο) που συγκρατούν τα ηχεία στο πλαίσιο.
10. Ανασηκώστε τα ηχεία μαζί με το καλώδιό τους και βγάλτε τα από το πλαίσιο.

**🔍 ΣΗΜΕΙΩΣΗ:** Η εμφάνιση της πλακέτας συστήματος ενδέχεται να διαφέρει ανάλογα με το μοντέλο του υπολογιστή.




1	ηχεία (2)	2	βίδες (4)
---	-----------	---	-----------

## Επανατοποθέτηση των ηχείων

1. Ακολουθήστε τις οδηγίες στην ενότητα [Πριν Ξεκινήσετε](#).
2. Ευθυγραμμίστε τις οπές βιδών στα ηχεία με τις οπές βιδών στο πλαίσιο.

3. Επαναποθετήστε τις τέσσερις βίδες (δύο σε κάθε ηχείο) που συγκρατούν τα ηχεία στο πλαίσιο.
4. Δρομολογήστε το καλώδιο των ηχείων και συγκρατήστε το με τις ταινίες.
5. Συνδέστε το καλώδιο ηχείου στη θύρα της πλακέτας συστήματος.
6. Επαναποθετήστε το προστατευτικό της πλακέτας συστήματος (ανατρέξτε στην ενότητα [Επαναποθέτηση του προστατευτικού της πλακέτας συστήματος](#)).
7. Επαναποθετήστε το μεσαίο πλαίσιο (ανατρέξτε στην ενότητα [Επαναποθέτηση του μεσαίου πλαισίου](#)).
8. Ακολουθήστε τις οδηγίες από το [βήμα 5](#) έως το [βήμα 7](#) στην ενότητα [Επαναποθέτηση της μονάδας οπτικού δίσκου](#).
9. Ακολουθήστε τις οδηγίες από το [βήμα 4](#) έως το [βήμα 5](#) στην ενότητα [Επαναποθέτηση της πρόσωπης](#).
10. Επαναποθετήστε το κάλυμμα πίσω μέρους (ανατρέξτε στην ενότητα [Επαναποθέτηση του καλύμματος πίσω μέρους](#)).

 **ΠΡΟΣΟΧΗ:** Προτού ανοίξετε τον υπολογιστή, επαναποθετήστε όλες τις βίδες και βεβαιωθείτε ότι δεν έχουν σκορπιστεί βίδες μέσα στον υπολογιστή. Σε αντίθετη περίπτωση, ενδέχεται να προκληθεί βλάβη στον υπολογιστή.

11. Συνδέστε τον υπολογιστή και όλες τις προσαρτημένες συσκευές σε πρίζες ρεύματος και ενεργοποιήστε τις.

---

[Επιστροφή στη σελίδα περιεχομένων](#)



[Επιστροφή στη σελίδα περιεχομένων](#)

## Κάλυμμα ηχείου

Dell™ Inspiron™ One 2305/2310 - Εγχειρίδιο σέρβις

- [Αφαίρεση του καλύμματος ηχείου](#)
- [Επανατοποθέτηση του καλύμματος ηχείου](#)

**⚠ ΕΙΔΟΠΟΙΗΣΗ:** Πριν από κάθε εργασία στο εσωτερικό του υπολογιστή σας, διαβάστε τις οδηγίες για την ασφάλεια που εστάλησαν μαζί με τον υπολογιστή σας. Για πρόσθετες πληροφορίες σχετικά με τις βέλτιστες πρακτικές ασφαλείας, ανατρέξτε στην Αρχική σελίδα περί συμμόρφωσης με κανονισμούς (Regulatory Compliance Homepage), στη διεύθυνση [www.dell.com/regulatory\\_compliance](http://www.dell.com/regulatory_compliance).

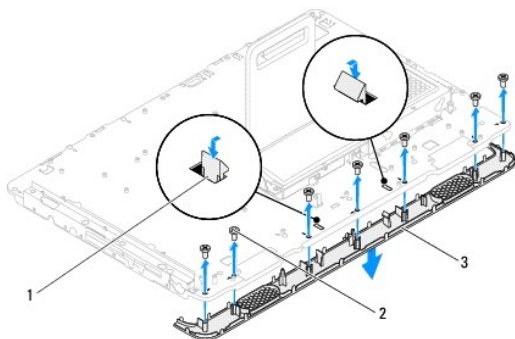
**⚠ ΠΡΟΣΟΧΗ:** Μόνο εξουσιοδοτημένοι τεχνικοί σέρβις επιτρέπεται να κάνει επισκευές στον υπολογιστή σας. Η εγγύησή σας δεν καλύπτει ζημιές εξαιτίας εργασιών συντήρησης που εκτελέστηκαν από τεχνικό ο οποίος δεν είναι εξουσιοδοτημένος από την Dell™.

**⚠ ΠΡΟΣΟΧΗ:** Προς αποφυγή ηλεκτροστατικής εκκένωσης, γειώστε το σώμα σας χρησιμοποιώντας μεταλλικό περικάρπιο γείωσης ή αγγίζοντας κατά διαστήματα μια άβαφη μεταλλική επιφάνεια (όπως μια θύρα στο πίσω μέρος του υπολογιστή σας).

## Αφαίρεση του καλύμματος ηχείου

1. Ακολουθήστε τις οδηγίες στην ενότητα [Πριν Ξεκινήσετε](#).
2. Αφαιρέστε την πλακέτα συστήματος (ανατρέξτε στην ενότητα [Αφαίρεση της πλακέτας συστήματος](#)).
3. Αφαιρέστε τη στεφάνη οθόνης (ανατρέξτε στην ενότητα [Αφαίρεση της στεφάνης οθόνης](#)).
4. Αφαιρέστε τα ηχεία (ανατρέξτε στην ενότητα [Αφαίρεση των ηχείων](#)).
5. Αφαιρέστε τις πέντε βίδες που συγκρατούν το κάλυμμα του ηχείου στο πλαίσιο.
6. Αποδεσμεύστε τις δύο γλωττίδες που συγκρατούν το κάλυμμα του ηχείου στο πλαίσιο.
7. Αφαιρέστε το κάλυμμα του ηχείου από τον υπολογιστή.

**🔍 ΣΗΜΕΙΩΣΗ:** Η εμφάνιση της πλακέτας συστήματος ενδέχεται να διαφέρει ανάλογα με το μοντέλο του υπολογιστή.



1	γλωττίδες (2)	2	βίδες (7)
3	κάλυμμα ηχείου		

## Επανατοποθέτηση του καλύμματος ηχείου

1. Ακολουθήστε τις οδηγίες στην ενότητα [Πριν Ξεκινήσετε](#).
2. Ασφαλίστε τις δύο γλωττίδες που υπάρχουν στο κάλυμμα του ηχείου στις υποδοχές του πλαισίου.
3. Ευθυγραμμίστε τις οπές βιδών στο κάλυμμα του ηχείου με τις οπές βιδών στο πλαίσιο.
4. Επανατοποθετήστε τις επτά βίδες που συγκρατούν το κάλυμμα του ηχείου στο πλαίσιο.

5. Επανατοποθετήστε τη στεφάνη οθόνης (ανατρέξτε στην ενότητα [Επανατοποθέτηση της στεφάνης οθόνης](#)).
6. Επανατοποθετήστε την πλακέτα συστήματος (ανατρέξτε στην ενότητα [Επανατοποθέτηση της πλακέτας συστήματος](#)).
7. Επανατοποθετήστε τα ηχεία (ανατρέξτε στην ενότητα [Επανατοποθέτηση των ηχείων](#)).

**⚠ ΠΡΟΣΟΧΗ:** Προτού ανοίξετε τον υπολογιστή, επανατοποθετήστε όλες τις βίδες και βεβαιωθείτε ότι δεν έχουν σκορπιστεί βίδες μέσα στον υπολογιστή. Σε αντίθετη περίπτωση, ενδέχεται να προκληθεί βλάβη στον υπολογιστή.

8. Συνδέστε τον υπολογιστή και όλες τις προσαρτημένες συσκευές σε πρίζες ρεύματος και ενεργοποιήστε τις.

---

[Επιστροφή στη σελίδα περιεχομένων](#)

[Επιστροφή στη σελίδα περιεχομένων](#)

## Πίσω βάση

Dell™ Inspiron™ One 2305/2310 - Εγχειρίδιο σέρβις

- [Αφαίρεση της πίσω βάσης](#)
- [Επανατοποθέτηση της πίσω βάσης](#)

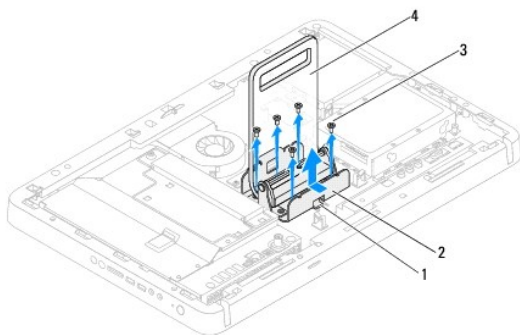
**⚠ ΕΙΔΟΠΟΙΗΣΗ:** Πριν από κάθε εργασία στο εσωτερικό του υπολογιστή σας, διαβάστε τις οδηγίες για την ασφάλεια που εστάλησαν μαζί με τον υπολογιστή σας. Για πρόσθετες πληροφορίες σχετικά με τις βέλτιστες πρακτικές ασφαλείας, ανατρέξτε στην Αρχική σελίδα περί συμμόρφωσης με κανονισμούς (Regulatory Compliance Homepage), στη διεύθυνση [www.dell.com/regulatory\\_compliance](http://www.dell.com/regulatory_compliance).

**⚠ ΠΡΟΣΟΧΗ:** Μόνο εξουσιοδοτημένοι τεχνικοί σέρβις επιτρέπεται να κάνει επισκευές στον υπολογιστή σας. Η εγγύησή σας δεν καλύπτει ζημιές εξαιτίας εργασιών συντήρησης που εκτελέστηκαν από τεχνικό ο οποίος δεν είναι εξουσιοδοτημένος από την Dell™.

**⚠ ΠΡΟΣΟΧΗ:** Προς αποφυγή ηλεκτροστατικής εκκένωσης, γειώστε το σώμα σας χρησιμοποιώντας μεταλλικό περικάρπιο γείωσης ή αγγίζοντας κατά διαστήματα μια άβαφη μεταλλική επιφάνεια (όπως μια θύρα στο πίσω μέρος του υπολογιστή σας).

## Αφαίρεση της πίσω βάσης

1. Ακολουθήστε τις οδηγίες στην ενότητα [Πριν Ξεκινήσετε](#).
2. Αφαιρέστε το κάλυμμα πίσω μέρους (ανατρέξτε στην ενότητα [Αφαίρεση του καλύμματος πίσω μέρους](#)).
3. Ακολουθήστε τις οδηγίες από το [βήμα 2](#) έως το [βήμα 5](#) στην ενότητα [Αφαίρεση της πρόσοψης](#).
4. Αφαιρέστε το κάλυμμα της πίσω βάσης (ανατρέξτε στην ενότητα [Αφαίρεση του καλύμματος πίσω βάσης](#)).
5. Ανασηκώστε την πίσω βάση και αφαιρέστε τις δύο βίδες στο κάτω μέρος του μεντεσέ της πίσω βάσης.
6. Αφαιρέστε τις τρεις βίδες που βρίσκονται στο επάνω μέρος του μεντεσέ της πίσω βάσης.
7. Ολισθήστε τη γλωττίδα του μεντεσέ της πίσω βάσης και αφαιρέστε την από την υποδοχή του πλαισίου. Έπειτα, ανασηκώστε την πίσω βάση και βγάλτε την από τον υπολογιστή.



1	γλωττίδα	2	μεντεσέ πίσω βάσης
3	βίδες (5)	4	πίσω βάση

## Επανατοποθέτηση της πίσω βάσης

1. Ακολουθήστε τις οδηγίες στην ενότητα [Πριν Ξεκινήσετε](#).
2. Ολισθήστε τη γλωττίδα στον μεντεσέ της πίσω βάσης μέσα στην υποδοχή του πλαισίου.
3. Επανατοποθετήστε τις τρεις βίδες που βρίσκονται στο επάνω μέρος του μεντεσέ της πίσω βάσης.
4. Ανασηκώστε την πίσω βάση και αφαιρέστε τις δύο βίδες στο κάτω μέρος του μεντεσέ της πίσω βάσης.
5. Επανατοποθετήστε το κάλυμμα της πίσω βάσης (ανατρέξτε στην ενότητα [Επανατοποθέτηση του καλύμματος πίσω βάσης](#)).

6. Ακολουθήστε τις οδηγίες από το [βήμα 4](#) έως το [βήμα 5](#) στην ενότητα [Επανατοποθέτηση της πρόσοψης](#).
7. Επανατοποθετήστε το κάλυμμα πίσω μέρους (ανατρέξτε στην ενότητα [Επανατοποθέτηση του καλύμματος πίσω μέρους](#)).

**⚠ ΠΡΟΣΟΧΗ:** Προτού ανοίξετε τον υπολογιστή, επανατοποθετήστε όλες τις βίδες και βεβαιωθείτε ότι δεν έχουν σκορπιστεί βίδες μέσα στον υπολογιστή. Σε αντίθετη περίπτωση, ενδέχεται να προκληθεί βλάβη στον υπολογιστή.

8. Συνδέστε τον υπολογιστή και όλες τις προσαρτημένες συσκευές σε πρίζες ρεύματος και ενεργοποιήστε τις.

---

[Επιστροφή στη σελίδα περιεχομένων](#)

[Επιστροφή στη σελίδα περιεχομένων](#)

## Κάλυμμα πίσω βάσης

Dell™ Inspiron™ One 2305/2310 - Εγχειρίδιο σέρβις

- [Αφαίρεση του καλύμματος πίσω βάσης](#)
- [Επανατοποθέτηση του καλύμματος πίσω βάσης](#)

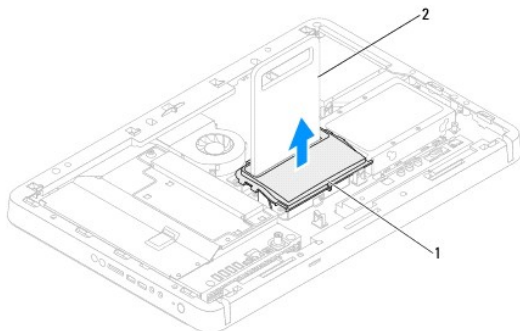
**⚠ ΕΙΔΟΠΟΙΗΣΗ:** Πριν από κάθε εργασία στο εσωτερικό του υπολογιστή σας, διαβάστε τις οδηγίες για την ασφάλεια που εστάλησαν μαζί με τον υπολογιστή σας. Για πρόσθετες πληροφορίες σχετικά με τις βέλτιστες πρακτικές ασφαλείας, ανατρέξτε στην Αρχική σελίδα περί συμμόρφωσης με κανονισμούς (Regulatory Compliance Homepage), στη διεύθυνση [www.dell.com/regulatory\\_compliance](http://www.dell.com/regulatory_compliance).

**⚠ ΠΡΟΣΟΧΗ:** Μόνο εξουσιοδοτημένοι τεχνικοί σέρβις επιτρέπεται να κάνει επισκευές στον υπολογιστή σας. Η εγγύησή σας δεν καλύπτει ζημιές εξαιτίας εργασιών συντήρησης που εκτελέστηκαν από τεχνικό ο οποίος δεν είναι εξουσιοδοτημένος από την Dell™.

**⚠ ΠΡΟΣΟΧΗ:** Προς αποφυγή ηλεκτροστατικής εκκένωσης, γειώστε το σώμα σας χρησιμοποιώντας μεταλλικό περικάρπιο γείωσης ή αγγίζοντας κατά διαστήματα μια άβαφη μεταλλική επιφάνεια (όπως μια θύρα στο πίσω μέρος του υπολογιστή σας).

## Αφαίρεση του καλύμματος πίσω βάσης

1. Ακολουθήστε τις οδηγίες στην ενότητα [Πριν Ξεκινήσετε](#).
2. Αφαιρέστε το κάλυμμα πίσω μέρους (ανατρέξτε στην ενότητα [Αφαίρεση του καλύμματος πίσω μέρους](#)).
3. Ακολουθήστε τις οδηγίες από το [βήμα 2](#) έως το [βήμα 5](#) στην ενότητα [Αφαίρεση της πρόσοψης](#).
4. Ανασηκώστε και κρατήστε την πίσω βάση και αποδεσμεύστε το κάλυμμα της πίσω βάσης από τη θέση του.
5. Ολισθήστε προς τα έξω το κάλυμμα της πίσω βάσης μέσα από την πίσω βάση.



1	κάλυμμα πίσω βάσης	2	πίσω βάση
---	--------------------	---	-----------

## Επανατοποθέτηση του καλύμματος πίσω βάσης

1. Ακολουθήστε τις οδηγίες στην ενότητα [Πριν Ξεκινήσετε](#).
2. Ολισθήστε το κάλυμμα της πίσω βάσης μέσα από την πίσω βάση.
3. Ανασηκώστε την πίσω βάση και τοποθετήστε το κάλυμμα της πίσω βάσης στη θέση του.
4. Ακολουθήστε τις οδηγίες από το [βήμα 4](#) έως το [βήμα 5](#) στην ενότητα [Επανατοποθέτηση της πρόσοψης](#).
5. Επανατοποθετήστε το κάλυμμα πίσω μέρους (ανατρέξτε στην ενότητα [Επανατοποθέτηση του καλύμματος πίσω μέρους](#)).

**⚠ ΠΡΟΣΟΧΗ:** Προτού ανοίξετε τον υπολογιστή, επανατοποθετήστε όλες τις βίδες και βεβαιωθείτε ότι δεν έχουν σκορπιστεί βίδες μέσα στον υπολογιστή. Σε αντίθετη περίπτωση, ενδέχεται να προκληθεί βλάβη στον υπολογιστή.

6. Συνδέστε τον υπολογιστή και όλες τις προσαρτημένες συσκευές σε πρίζες ρεύματος και ενεργοποιήστε τις.

[Επιστροφή στη σελίδα περιεχομένων](#)

[Επιστροφή στη σελίδα περιεχομένων](#)

## Πλακέτα συστήματος

Dell™ Inspiron™ One 2305/2310 - Εγχειρίδιο σέρβις

- [Αφαίρεση της πλακέτας συστήματος](#)
- [Επανατοποθέτηση της πλακέτας συστήματος](#)
- [Καταχώριση της ετικέτας εξυπηρέτησης στο BIOS](#)

**⚠ ΕΙΔΟΠΟΙΗΣΗ:** Πριν από κάθε εργασία στο εσωτερικό του υπολογιστή σας, διαβάζετε τις οδηγίες για την ασφάλεια που εστάλησαν μαζί με τον υπολογιστή σας. Για πρόσθετες πληροφορίες σχετικά με τις βέλτιστες πρακτικές ασφαλείας, ανατρέξτε στην Αρχική σελίδα περί συμμόρφωσης με κανονισμούς (Regulatory Compliance Homepage), στη διεύθυνση [www.dell.com/regulatory\\_compliance](http://www.dell.com/regulatory_compliance).

**⚠ ΠΡΟΣΟΧΗ:** Μόνο εξουσιοδοτημένοι τεχνικοί σέρβις επιτρέπεται να κάνει επισκευές στον υπολογιστή σας. Η εγγύησή σας δεν καλύπτει ζημιές εξαιτίας εργασιών συντήρησης που εκτελέστηκαν από τεχνικό ο οποίος δεν είναι εξουσιοδοτημένος από την Dell™.

**⚠ ΠΡΟΣΟΧΗ:** Προς αποφυγή ηλεκτροστατικής εκκένωσης, γειώστε το σώμα σας χρησιμοποιώντας μεταλλικό περικάρπιο γείωσης ή αγγίζοντας κατά διαστήματα μια άβραφη μεταλλική επιφάνεια (όπως μια θύρα στο πίσω μέρος του υπολογιστή σας).

**⚠ ΠΡΟΣΟΧΗ:** Πιάνετε τα εξαρτήματα και τις κάρτες από τις άκρες τους και μην αγγίζετε τις ακίδες και τις επαφές.

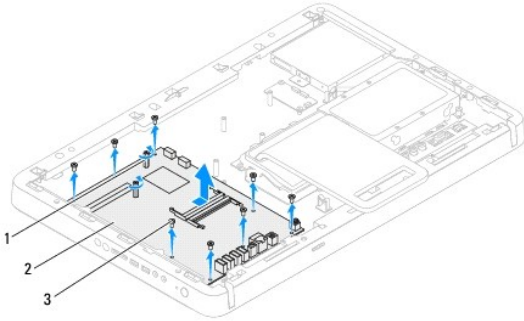
## Αφαίρεση της πλακέτας συστήματος

1. Ακολουθήστε τις οδηγίες στην ενότητα [Πριν Ξεκινήσετε](#).
2. Αφαιρέστε το κάλυμμα πίσω μέρους (ανατρέξτε στην ενότητα [Αφαίρεση του καλύμματος πίσω μέρους](#)).
3. Ακολουθήστε τις οδηγίες από το [βήμα 2](#) έως το [βήμα 5](#) στην ενότητα [Αφαίρεση της πρόσοψης](#).
4. Αφαιρέστε το προστατευτικό της πλακέτας συστήματος (ανατρέξτε στην ενότητα [Αφαίρεση του προστατευτικού της πλακέτας συστήματος](#)).
5. Αφαιρέστε τον ανεμιστήρα της διάταξης MXM (ανατρέξτε στην ενότητα [Αφαίρεση του ανεμιστήρα της διάταξης MXM](#)).
6. Αφαιρέστε τη διάταξη MXM (ανατρέξτε στην ενότητα [Αφαίρεση της διάταξης MXM](#)).
7. Αφαιρέστε τη μονάδα (ή τις μονάδες) μνήμης (ανατρέξτε στην ενότητα [Αφαίρεση μονάδων μνήμης](#)).
8. Αφαιρέστε την κάρτα(ες) Mini-Card (ανατρέξτε στην ενότητα [Αφαίρεση καρτών Mini-Card](#)).
9. Αφαιρέστε τον ανεμιστήρα της ψύκτρας του επεξεργαστή (ανατρέξτε στην ενότητα [Αφαίρεση του ανεμιστήρα της ψύκτρας επεξεργαστή](#)).
10. Αφαιρέστε την ψύκτρα του επεξεργαστή (ανατρέξτε στην ενότητα [Αφαίρεση της ψύκτρας επεξεργαστή](#)).
11. Αφαιρέστε τον επεξεργαστή (ανατρέξτε στην ενότητα [Αφαίρεση του επεξεργαστή](#)).

**🔧 ΣΗΜΕΙΩΣΗ:** Σημειώστε τη διαδρομή καλωδίου, πριν αποσυνδέσετε τα καλώδια από την πλακέτα συστήματος.

12. Αποσυνδέστε όλα τα καλώδια που είναι συνδεδεμένα στην πλακέτα του συστήματος.
13. Με ένα εξάγωνο καρυδάκι, αφαιρέστε τις δύο εξαγωνικές βίδες που συγκρατούν την πλακέτα συστήματος στο πλαίσιο.
14. Αφαιρέστε τις οκτώ βίδες που συγκρατούν την πλακέτα συστήματος στο πλαίσιο.
15. Ανασηκώστε την πλακέτα συστήματος υπό γωνία προς την πλευρά του υπολογιστή και αφαιρέστε την από το πλαίσιο.

**🔧 ΣΗΜΕΙΩΣΗ:** Η εμφάνιση της πλακέτας συστήματος ενδέχεται να διαφέρει ανάλογα με το μοντέλο του υπολογιστή.



1	εξαγωγικές βίδες (2)	2	πλακέτα συστήματος
3	βίδες (8)		

## Επανατοποθέτηση της πλακέτας συστήματος

1. Ακολουθήστε τις οδηγίες στην ενότητα [Πριν Ξεκινήσετε](#).
  2. Ευθυγραμμίστε τις θύρες της πλακέτας συστήματος με τις υποδοχές στο πλαίσιο.
  3. Επανατοποθετήστε τις οκτώ βίδες που στερεώνουν την πλακέτα συστήματος στο πλαίσιο.
  4. Με ένα εξάγωνο καρυδάκι, επανατοποθετήστε τις δύο εξαγωγικές βίδες που συγκρατούν την πλακέτα συστήματος στο πλαίσιο.
  5. Συνδέστε όλα τα απαιτούμενα καλώδια στην πλακέτα συστήματος.
  6. Επανατοποθετήστε τον επεξεργαστή (ανατρέξτε στην ενότητα [Επανατοποθέτηση του επεξεργαστή](#)).
  7. Επανατοποθετήστε την ψύκτρα του επεξεργαστή (ανατρέξτε στην ενότητα [Επανατοποθέτηση της ψύκτρας επεξεργαστή](#)).
  8. Επανατοποθετήστε τον ανεμιστήρα της ψύκτρας επεξεργαστή (ανατρέξτε στην ενότητα [Επανατοποθέτηση του ανεμιστήρα της ψύκτρας επεξεργαστή](#)).
  9. Επανατοποθετήστε την κάρτα(ες) Mini-Card (ανατρέξτε στην ενότητα [Επανατοποθέτηση καρτών Mini-Card](#)).
  10. Επανατοποθετήστε τη μονάδα (ή τις μονάδες) μνήμης (ανατρέξτε στην ενότητα [Επανατοποθέτηση μονάδων μνήμης](#)).
  11. Επανατοποθετήστε τη διάταξη MXM (ανατρέξτε στην ενότητα [Επανατοποθέτηση της διάταξης MXM](#)).
  12. Επανατοποθετήστε τον ανεμιστήρα της διάταξης MXM (ανατρέξτε στην ενότητα [Επανατοποθέτηση του ανεμιστήρα της διάταξης MXM](#)).
  13. Επανατοποθετήστε το προστατευτικό της πλακέτας συστήματος (ανατρέξτε στην ενότητα [Επανατοποθέτηση του προστατευτικού της πλακέτας συστήματος](#)).
  14. Ακολουθήστε τις οδηγίες από το [βήμα 4](#) έως το [βήμα 5](#) στην ενότητα [Επανατοποθέτηση της πρόσοψης](#).
  15. Επανατοποθετήστε το κάλυμμα πίσω μέρους (ανατρέξτε στην ενότητα [Επανατοποθέτηση του καλύμματος πίσω μέρους](#)).
- ⚠ ΠΡΟΣΟΧΗ:** Προτού ανοίξετε τον υπολογιστή, επανατοποθετήστε όλες τις βίδες και βεβαιωθείτε ότι δεν έχουν σκορπιστεί βίδες μέσα στον υπολογιστή. Σε αντίθετη περίπτωση, ενδέχεται να προκληθεί βλάβη στον υπολογιστή.
16. Ενεργοποιήστε τον υπολογιστή.
    - 📌 ΣΗΜΕΙΩΣΗ:** Αφού επανατοποθετήσετε την πλακέτα συστήματος, καταχωρήστε την ετικέτα εξυπηρέτησης του υπολογιστή στο BIOS της νέας πλακέτας συστήματος.
  17. Καταχωρίστε την ετικέτα εξυπηρέτησης (ανατρέξτε στην ενότητα [Καταχώριση της ετικέτας εξυπηρέτησης στο BIOS](#)).

## Καταχώριση της ετικέτας εξυπηρέτησης στο BIOS



1. Ενεργοποιήστε τον υπολογιστή.
  2. Πατήστε <F2> κατά τη διάρκεια του POST για είσοδο στο πρόγραμμα ρύθμισης συστήματος.
  3. Στην καρτέλα κύριων ρυθμίσεων, καταχωρίστε την ετικέτα εξυπηρέτησης στο πεδίο Service Tag Setting **(Καθορισμός ετικέτας εξυπηρέτησης)**.
- 

[Επιστροφή στη σελίδα περιεχομένων](#)

## Βοηθητικό πρόγραμμα ρύθμισης συστήματος

Dell™ Inspiron™ One 2305/2310 - Εγχειρίδιο σέρβις

- [Επισκόπηση](#)
- [Διαγραφή ξεχασμένων κωδικών πρόσβασης](#)
- [Διαγραφή κωδικών πρόσβασης CMOS](#)

### Επισκόπηση

Χρησιμοποιήστε το βοηθητικό πρόγραμμα ρύθμισης συστήματος για:

1. Να αλλάξετε τις πληροφορίες των παραμέτρων του συστήματος μετά την προσθήκη, την αλλαγή ή την αφαίρεση υλικού στον υπολογιστή σας.
1. Να καθορίσετε ή να αλλάξετε μια δυνατότητα που μπορεί να επιλέξει ο χρήστης, όπως τον κωδικό πρόσβασης χρήστη.
1. Να διαβάσετε τη συνολική ποσότητα μνήμης ή να καθορίσετε τον τύπο της εγκατεστημένης μονάδας σκληρού δίσκου.

**ΠΡΟΣΟΧΗ:** Αν δεν είστε έμπειρος χρήστης υπολογιστή, μην αλλάξετε τις ρυθμίσεις για το πρόγραμμα αυτό. Ορισμένες αλλαγές μπορεί να προκαλέσουν την εσφαλμένη λειτουργία του υπολογιστή σας.

**ΣΗΜΕΙΩΣΗ:** Προτού αλλάξετε τις ρυθμίσεις, συνιστούμε να σημειώσετε τις πληροφορίες που θα βρείτε στην οθόνη για τη ρύθμιση του συστήματος γιατί μπορεί να σας φανούν χρήσιμες στο μέλλον.

### Είσοδος στο Βοηθητικό πρόγραμμα ρύθμισης συστήματος

1. Εκκινήστε (ή επανεκκινήστε) τον υπολογιστή σας.
2. Όταν εμφανιστεί το λογότυπο DELL™, περιμένετε ώσπου εμφανιστεί η προτροπή για την εντολή F2 και, στη συνέχεια, πιέστε αμέσως το <F2>.

**ΣΗΜΕΙΩΣΗ:** Η προτροπή για την εντολή F2 υποδεικνύει ότι το πληκτρολόγιο έχει τεθεί σε λειτουργία. Η συγκεκριμένη προτροπή μπορεί να εμφανιστεί πολύ γρήγορα και γι' αυτό θα πρέπει να έχετε το νου σας, για να πατήσετε <F2> μόλις εμφανιστεί. Αν πατήσετε <F2> πριν από την προτροπή F2, δεν θα ισχύσει η εντολή. Αν περιμένετε πολλή ώρα και εμφανίζεται το λογότυπο του λειτουργικού συστήματος, συνεχίστε να περιμένετε ώσπου δείτε την επιφάνεια εργασίας των Microsoft® Windows®. Στη συνέχεια, τερματίστε τη λειτουργία του υπολογιστή σας (βλέπε [Ανεργοποίηση του υπολογιστή σας](#)) και δοκιμάστε ξανά.

### Οθόνες ρύθμισης συστήματος

Η οθόνη ρύθμισης συστήματος παρουσιάζει πληροφορίες για την τρέχουσα διαμόρφωση των παραμέτρων στον υπολογιστή σας ή τις παραμέτρους που επιδέχονται αλλαγές. Οι πληροφορίες στην οθόνη χωρίζονται σε τρεις περιοχές: το **setup item (στοιχείο ρύθμισης)**, την ενεργή **help screen (οθόνη βοήθειας)** και τις **key functions (λειτουργίες πλήκτρων)**.

**Setup Item (Στοιχείο ρύθμισης)** — Αυτό το πεδίο εμφανίζεται στο αριστερό μέρος του παραθύρου ρύθμισης συστήματος. Το πεδίο είναι μια κυλιόμενη λίστα που περιέχει χαρακτηριστικά τα οποία προσδιορίζουν τη διαμόρφωση παραμέτρων του υπολογιστή σας, περιλαμβάνοντας το εγκατεστημένο υλικό, την εξοικονόμηση ενέργειας και τα χαρακτηριστικά για την ασφάλεια.

Χρησιμοποιήστε τα πλήκτρα επάνω και κάτω βέλους για κύλιση στη λίστα. Όταν μια επιλογή είναι επισημασμένη, το στοιχείο **Help Screen (Οθόνη Βοήθειας)** εμφανίζει περισσότερες πληροφορίες για αυτήν την επιλογή και τις διαθέσιμες ρυθμίσεις.

**Help Screen (Οθόνη Βοήθειας)** — Αυτό το πεδίο εμφανίζεται στη δεξιά πλευρά του παραθύρου ρύθμισης συστήματος και περιέχει πληροφορίες για κάθε επιλογή που παρατίθεται στο **Setup Item (Στοιχείο ρύθμισης)**. Στο πεδίο αυτό μπορείτε να δείτε πληροφορίες για τον υπολογιστή σας και να κάνετε αλλαγές στις τρέχουσες ρυθμίσεις σας.

Πιέστε τα πλήκτρα με το επάνω και το κάτω βέλος για να επιλέξετε κάποια δυνατότητα. Πατήστε <Enter> για να γίνει ενεργή η επιλογή σας και να επιστρέψετε στο **Setup Item (Στοιχείο ρύθμισης)**.

**ΣΗΜΕΙΩΣΗ:** Δεν μπορείτε να αλλάξετε όλες τις ρυθμίσεις που εμφανίζονται στο **Setup Item (Στοιχείο ρύθμισης)**.

**Key Functions (Λειτουργίες πλήκτρων)** — Αυτό το πεδίο εμφανίζεται κάτω από το στοιχείο **Help Screen (Οθόνη Βοήθειας)** και σε αυτό προβάλλονται τα πλήκτρα και οι λειτουργίες τους στο ενεργό πεδίο ρύθμισης συστήματος.

### Επιλογές προγράμματος ρύθμισης συστήματος

Inspiron One 2305

**ΣΗΜΕΙΩΣΗ:** Ανάλογα με τον υπολογιστή σας και τις συσκευές που έχετε εγκαταστήσει, τα στοιχεία που παρατίθενται στην παρούσα ενότητα μπορεί να εμφανίζονται ακριβώς όπως τα βλέπετε εδώ ή μπορεί και όχι.

#### Main (Κύριες ρυθμίσεις)

System Information (Πληροφορίες συστήματος) Παρουσιάζει το όνομα του συστήματος

BIOS Version (Έκδοση BIOS)	Παρουσιάζει τον αριθμό της έκδοσης του BIOS
System Date (Ημερομηνία συστήματος)	Παρουσιάζει την τρέχουσα ημερομηνία με τη μορφή μμ/ηη/εεεε
System Time (Ωρα συστήματος)	Παρουσιάζει την τρέχουσα ώρα με τη μορφή ωω:λλ:δδ.
Service Tag (Ετικέτα εξυπηρέτησης)	Παρουσιάζει την ετικέτα εξυπηρέτησης του υπολογιστή.
Asset Tag (Ετικέτα ενεργητικού)	Παρουσιάζει την ετικέτα ενεργητικού του υπολογιστή, όταν υπάρχει ετικέτα ενεργητικού
Processor Information (Στοιχεία επεξεργαστή)	
Processor Type (Τύπος επεξεργαστή)	Παρουσιάζει τα στοιχεία του επεξεργαστή
L1 Cache size (Μέγεθος προσωρινής μνήμης επιπέδου L1)	Παρουσιάζει το μέγεθος της προσωρινής μνήμης επιπέδου 1 του επεξεργαστή.
L2 Cache size (Μέγεθος προσωρινής μνήμης επιπέδου L2)	Παρουσιάζει το μέγεθος της προσωρινής μνήμης επιπέδου 2 του επεξεργαστή.
L3 Cache size (Μέγεθος προσωρινής μνήμης επιπέδου L3)	Παρουσιάζει το μέγεθος της προσωρινής μνήμης επιπέδου 3 του επεξεργαστή
Memory Information (Πληροφορίες για τη μνήμη)	
Memory Installed (Εγκατεστημένη μνήμη)	Υποδεικνύει το μέγεθος της εγκατεστημένης μνήμης σε MB
Memory Available (Διαθέσιμη μνήμη)	Υποδεικνύει το μέγεθος της διαθέσιμης μνήμης σε MB
Memory Speed (Ταχύτητα μνήμης)	Υποδεικνύει την ταχύτητα της μνήμης σε MHz
Memory Technology (Τεχνολογία μνήμης)	Υποδεικνύει τον τύπο της εγκατεστημένης μνήμης
Device Information (Πληροφορίες για τη συσκευή)	
SATA 0	Εμφανίζει τη μονάδα SATA που έχει συνδεθεί στη θύρα SATA 0
SATA 1	Εμφανίζει τη μονάδα SATA που έχει συνδεθεί στη θύρα SATA 1
<b>Advanced (Για προχωρημένους)</b>	
System Configuration (Διαμόρφωση συστήματος)	<ul style="list-style-type: none"> <li>1 Onboard Audio Controller (Ελεγκτής ήχου μητρικής) — Enabled (Ενεργ.) ή Disabled (Ανενεργ.) (η προεπιλογή είναι Enabled)</li> <li>1 SATA Mode (Λειτουργία SATA) — Λειτουργία ATA ή λειτουργία AHCI (η προεπιλογή είναι η λειτουργία AHCI)</li> <li>1 Onboard LAN Controller (Ελεγκτής LAN μητρικής) — Enabled (Ενεργ.) ή Disabled (Ανενεργ.) (η προεπιλογή είναι Enabled)</li> <li>1 Onboard LAN Boot ROM (Μνήμη ROM εκκίνησης από LAN μητρικής) — Enabled (Ενεργ.) ή Disabled (Ανενεργ.) (η προεπιλογή είναι Disabled)</li> <li>1 UMA Frame Buffer Size (Μέγεθος buffer πλαισίου UMA) — Auto (Αυτόματο), 32MB, 64MB, 128MB, 256MB, 512MB, 1024MB (η προεπιλογή είναι Auto)</li> <li>1 USB Controller (Ελεγκτής USB) — Enabled ή Disabled (η προεπιλογή είναι Enabled)</li> </ul>
Power Management (Διαχείριση ενέργειας)	<ul style="list-style-type: none"> <li>1 AC Recovery (Επαναφορά AC) — Power On (Ενεργοποίηση), Power Off (Ανεργοποίηση), Last State (Τελευταία κατάσταση) (Η προεπιλογή είναι Power Off)</li> <li>1 Remote Wake up (Απομακρυσμένη αφύπνιση) — Enabled (Ενεργ.) ή Disabled (Ανενεργ.) (η προεπιλογή είναι Enabled)</li> <li>1 Auto Power On (Αυτόματη ενεργοποίηση) — Enabled (Ενεργ.) ή Disabled (Ανενεργ.) (η προεπιλογή είναι Disabled)</li> <li>1 Auto Power On Date (Ημερομηνία αυτόματης ενεργοποίησης) — 0 έως 31 (η προεπιλογή είναι 15)</li> <li>1 Auto Power On hour (Ωρα αυτόματης ενεργοποίησης) — 0 έως 23 (η προεπιλογή είναι 12)</li> <li>1 Auto Power On minute (Λεπτό αυτόματης ενεργοποίησης) — 0 έως 59 (η προεπιλογή είναι 30)</li> <li>1 Auto Power On second (Δευτερόλεπτο αυτόματης ενεργοποίησης) — 0 έως 59 (η προεπιλογή είναι 30)</li> </ul>
Post Behavior (Συμπεριφορά Post)	<ul style="list-style-type: none"> <li>1 Bootup NumLock State (Κατάσταση λειτουργίας NumLock κατά την εκκίνηση) — On (Ενεργό) ή Off (Ανενεργό) (η προεπιλογή είναι On)</li> <li>1 Keyboard Errors (Σφάλματα πληκτρολογίου) — Report (Να αναφέρονται), Do Not Report (Να μην αναφέρονται) (Η προεπιλογή είναι Report).</li> </ul>
CPU Feature (Λειτουργία CPU)	<ul style="list-style-type: none"> <li>1 Secure Virtual Machine Disabled Mode (Λειτουργία απενεργοποίησης ασφαλούς εικονικού μηχανήματος) — Enabled (Ενεργ.) ή Disabled (Ανενεργ.) (η προεπιλογή είναι Enabled)</li> <li>1 AMD Cool 'N' Quiet — Enabled (Ενεργ.) ή Disabled (Ανενεργ.) (η προεπιλογή είναι Enabled)</li> </ul>
<b>Security (Ασφάλεια)</b>	
Admin Password (Κωδικός πρόσβασης διαχειριστή)	<p>Σας επιτρέπει να ορίσετε, να αλλάξετε ή να διαγράψετε τον κωδικό πρόσβασης διαχειριστή</p> <p><b>ΣΗΜΕΙΩΣΗ:</b> Τυχόν διαγραφή του κωδικού πρόσβασης διαχειριστή θα διαγράψει τον κωδικό πρόσβασης του συστήματος. Συνεπώς, πρέπει να ορίσετε τον κωδικό πρόσβασης διαχειριστή πριν ορίσετε τον κωδικό πρόσβασης του συστήματος.</p>
System Password (Κωδικός πρόσβασης συστήματος)	Σας επιτρέπει να ορίσετε, να αλλάξετε ή να διαγράψετε τον κωδικό πρόσβασης συστήματος
Password on Boot (Κωδικός πρόσβασης κατά την εκκίνηση)	Enabled (Ενεργ.) ή Disabled (Ανενεργ.) (η προεπιλογή είναι Enabled)

<b>Boot (Εκκίνηση)</b>	
1st Boot Device (Πρώτη συσκευή εκκίνησης)	Καθορίζει την ακολουθία εκκίνησης από τις διαθέσιμες συσκευές  Diskette Drive (Μονάδα δισκέτας), Hard Drive (Μονάδα σκληρού δίσκου), USB Storage Device (Συσκευή αποθήκευσης USB), CD/DVD/CD-RW Drive (Μονάδα CD/DVD/CD-RW), Network (Δίκτυο), Disabled (Απενεργ.). (η προεπιλογή είναι Hard Drive)
2nd Boot Device (Δεύτερη συσκευή εκκίνησης)	Καθορίζει την ακολουθία εκκίνησης από τις διαθέσιμες συσκευές  Diskette Drive (Μονάδα δισκέτας), Hard Drive (Μονάδα σκληρού δίσκου), USB Storage Device (Συσκευή αποθήκευσης USB), CD/DVD/CD-RW Drive (Μονάδα CD/DVD/CD-RW), Network (Δίκτυο), Disabled (Απενεργ.). (η προεπιλογή είναι CD/DVD/CD-RW)
3rd Boot Device (3η συσκευή εκκίνησης)	Καθορίζει την ακολουθία εκκίνησης από τις διαθέσιμες συσκευές  Diskette Drive (Μονάδα δισκέτας), Hard Drive (Μονάδα σκληρού δίσκου), USB Storage Device (Συσκευή αποθήκευσης USB), CD/DVD/CD-RW Drive (Μονάδα CD/DVD/CD-RW), Network (Δίκτυο), Disabled (Απενεργ.). (η προεπιλογή είναι Diskette Drive)
4th Boot Device (Τέταρτη συσκευή εκκίνησης)	Καθορίζει την ακολουθία εκκίνησης από τις διαθέσιμες συσκευές  Diskette Drive (Μονάδα δισκέτας), Hard Drive (Μονάδα σκληρού δίσκου), USB Storage Device (Συσκευή αποθήκευσης USB), CD/DVD/CD-RW Drive (Μονάδα CD/DVD/CD-RW), Network (Δίκτυο), Disabled (Απενεργ.). (η προεπιλογή είναι Network)
5th Boot Device (Πέμπτη συσκευή εκκίνησης)	Καθορίζει την ακολουθία εκκίνησης από τις διαθέσιμες συσκευές  Diskette Drive (Μονάδα δισκέτας), Hard Drive (Μονάδα σκληρού δίσκου), USB Storage Device (Συσκευή αποθήκευσης USB), CD/DVD/CD-RW Drive (Μονάδα CD/DVD/CD-RW), Network (Δίκτυο), Disabled (Απενεργ.). (η προεπιλογή είναι USB Storage Device)
<b>Exit (Έξοδος)</b>	
Exit Options (Επιλογές εξόδου)	Παρέχει επιλογές για Save Changes and Exit (Αποθήκευση αλλαγών και Έξοδος), Discard Changes and Exit (Αγνόηση αλλαγών και έξοδος) και Load Default Setting (Φόρτωση προεπιλεγμένης ρύθμισης).

#### Inspiron One 2310


<b>Κύριες ρυθμίσεις</b>	
Πληροφορίες συστήματος	Εμφανίζει το όνομα του συστήματος
BIOS Version (Έκδοση BIOS)	Εμφανίζει τον αριθμό της έκδοσης του BIOS
System Date (Ημερομηνία συστήματος)	Εμφανίζει την τρέχουσα ημερομηνία σε μορφή μμ/ηη/εε
System Time (Ώρα συστήματος)	Παρουσιάζει την τρέχουσα ώρα με το μορφότυπο ωω:λλ:δδ.
Ετικέτα εξυπηρέτησης	Εμφανίζει την ετικέτα εξυπηρέτησης του υπολογιστή, όταν υπάρχει ετικέτα εξυπηρέτησης
Asset Tag (Ετικέτα ενεργητικού)	Εμφανίζει την ετικέτα εξυπηρέτησης του υπολογιστή, όταν υπάρχει ετικέτα εξυπηρέτησης
Processor Information (Στοιχεία επεξεργαστή)	
Processor Type (Τύπος επεξεργαστή)	Παρουσιάζει τα στοιχεία του επεξεργαστή
L1 Cache size (Μέγεθος προσωρινής μνήμης επιπέδου L1)	Παρουσιάζει το μέγεθος της προσωρινής μνήμης επιπέδου 1 του επεξεργαστή.
L2 Cache size (Μέγεθος προσωρινής μνήμης επιπέδου L2)	Παρουσιάζει το μέγεθος της προσωρινής μνήμης επιπέδου 2 του επεξεργαστή.
L3 Cache size (Μέγεθος προσωρινής μνήμης επιπέδου L2)	Παρουσιάζει το μέγεθος της προσωρινής μνήμης επιπέδου 3 του επεξεργαστή
Memory Information (Πληροφορίες για τη μνήμη)	
Memory Installed (Εγκατεστημένη μνήμη)	Υποδεικνύει το μέγεθος της εγκατεστημένης μνήμης σε MB
Memory Available (Διαθέσιμη μνήμη)	Υποδεικνύει το μέγεθος της διαθέσιμης μνήμης σε MB
Memory Speed (Ταχύτητα μνήμης)	Υποδεικνύει την ταχύτητα της μνήμης σε MHz
Memory Technology (Τεχνολογία μνήμης)	Υποδεικνύει τον τύπο της εγκατεστημένης μνήμης
Device Information (Πληροφορίες για τη συσκευή)	
SATA 0	Εμφανίζει τη μονάδα SATA που έχει συνδεθεί στη θύρα SATA 0
SATA 1	Εμφανίζει τη μονάδα SATA που έχει συνδεθεί στη θύρα SATA 1
<b>Advanced (Για προχωρημένους)</b>	
CPU Configuration (Διαμόρφωση	1 Hyper-Threading — Enabled (Ενεργ.) ή Disabled (Απενεργ.) Hyper-Threading (H προεπιλογή είναι Enabled)

παραμέτρων KME)	<ul style="list-style-type: none"> <li>1 Multi Core Support (Υποστήριξη πολλαπλών πυρήνων) — All (Όλοι), 1, 2 (Η προεπιλογή είναι All)</li> <li>1 Limit CPUID Value (Περιορισμός τιμής CPUID) — Enabled (Ενεργ.) ή Disabled (Ανεργ.) (Η προεπιλογή είναι Disabled)</li> <li>1 CPU XD Support (Υποστήριξη CPU XD) — Enabled (Ενεργ.) ή Disabled (Ανεργ.) (Η προεπιλογή είναι Enabled)</li> <li>1 Intel Virtualization Technology (Τεχνολογία Intel Virtualization) — Enabled (Ενεργ.) ή Disabled (Ανεργ.) (Η προεπιλογή είναι Enabled)</li> <li>1 Intel(R) SpeedStep — Enabled (Ενεργ.) ή Disabled (Ανεργ.) (Η προεπιλογή είναι Enabled)</li> </ul>
System Configuration (Διαμόρφωση συστήματος)	<ul style="list-style-type: none"> <li>1 Onboard Audio Controller (Ελεγκτής ήχου μητρικής) — Enabled ή Disabled (η προεπιλογή είναι Enabled)</li> <li>1 Onboard LAN Controller (Ελεγκτής LAN μητρικής) — Enabled ή Disabled (η προεπιλογή είναι Enabled)</li> <li>1 Onboard LAN Boot ROM (Μνήμη ROM εκκίνησης από LAN μητρικής) — Enabled ή Disabled (η προεπιλογή είναι Disabled)</li> <li>1 SATA Mode (Λειτουργία SATA) — Λειτουργία IDE ή λειτουργία AHCI (η προεπιλογή είναι η λειτουργία AHCI)</li> <li>1 USB Controller (Ελεγκτής USB) — Enabled ή Disabled (η προεπιλογή είναι Enabled)</li> <li>1 DVMT/FIXED Memory (Μνήμη DVMT/FIXED) — 128MB, 256MB, Maximum (Μέγιστο) (Η προεπιλογή είναι 256MB)</li> </ul>
Power Management (Διαχείριση ενέργειας)	<ul style="list-style-type: none"> <li>1 AC Recovery (Επαναφορά AC) — Power On (Ενεργοποίηση), Power Off (Ανεργοποίηση), Last Power State (Τελευταία κατάσταση) (Η προεπιλογή είναι Power Off)</li> <li>1 Remote Wake Up (Απομακρυσμένη αφύπνιση) — Enabled (Ενεργ.) ή Disabled (Ανεργ.) (η προεπιλογή είναι Enabled)</li> <li>1 Auto Power On (Αυτόματη ενεργοποίηση) — Enabled (Ενεργ.) ή Disabled (Ανεργ.) (η προεπιλογή είναι Disabled)</li> <li>1 Auto Power On Date (Ημερομηνία αυτόματης ενεργοποίησης) — 0 έως 31 (η προεπιλογή είναι 15)</li> <li>1 Auto Power On Hour (Ώρα αυτόματης ενεργοποίησης) — 0 έως 23 (η προεπιλογή είναι 12)</li> <li>1 Auto Power On Minute (Λεπτό αυτόματης ενεργοποίησης) — 0 έως 59 (η προεπιλογή είναι 30)</li> <li>1 Auto Power On second (Δευτερόλεπτο αυτόματης ενεργοποίησης) — 0 έως 59 (η προεπιλογή είναι 30)</li> </ul>
Post Behavior (Συμπεριφορά Post)	<ul style="list-style-type: none"> <li>1 Numlock Key (Πλήκτρο Numlock) — On (Ενεργό) ή Off (Ανενεργό) (Η προεπιλογή είναι On)</li> <li>1 Keyboard Errors (Σφάλματα πληκτρολογίου) — Report (Να αναφέρονται), Do Not Report (Να μην αναφέρονται) (Η προεπιλογή είναι Report).</li> </ul>
<b>Security (Ασφάλεια)</b>	
Admin Password (Κωδικός πρόσβασης διαχειριστή)	<p>Σας επιτρέπει να ορίσετε, να αλλάξετε ή να διαγράψετε τον κωδικό πρόσβασης διαχειριστή</p> <p><b>ΣΗΜΕΙΩΣΗ:</b> Τυχόν διαγραφή του κωδικού πρόσβασης διαχειριστή θα διαγράψει τον κωδικό πρόσβασης του συστήματος. Συνεπώς, πρέπει να ορίσετε τον κωδικό πρόσβασης διαχειριστή πριν ορίσετε τον κωδικό πρόσβασης του συστήματος.</p>
System Password (Κωδικός πρόσβασης συστήματος)	Σας επιτρέπει να ορίσετε, να αλλάξετε ή να διαγράψετε τον κωδικό πρόσβασης συστήματος
Password on Boot (Κωδικός πρόσβασης κατά την εκκίνηση)	Enabled (Ενεργ.) ή Disabled (Ανεργ.) (η προεπιλογή είναι Enabled)
<b>Boot (Εκκίνηση)</b>	
1st Boot Priority (Προτεραιότητα 1ης εκκίνησης)	Καθορίζει την ακολουθία εκκίνησης από τις διαθέσιμες συσκευές Diskette Drive (Μονάδα δισκέτας), Hard Drive (Μονάδα σκληρού δίσκου), USB Storage Device (Συσκευή αποθήκευσης USB), CD/DVD/CD-RW Drive (Μονάδα CD/DVD/CD-RW), Network (Δίκτυο), Disabled (Ανεργ.). (η προεπιλογή είναι Hard Drive)
2nd Boot Priority (2η προτεραιότητα εκκίνησης)	Καθορίζει την ακολουθία εκκίνησης από τις διαθέσιμες συσκευές Diskette Drive (Μονάδα δισκέτας), Hard Drive (Μονάδα σκληρού δίσκου), USB Storage Device (Συσκευή αποθήκευσης USB), CD/DVD/CD-RW Drive (Μονάδα CD/DVD/CD-RW), Network (Δίκτυο), Disabled (Ανεργ.). (η προεπιλογή είναι CD/DVD/CD-RW)
3rd Boot Device (3η συσκευή εκκίνησης)	Καθορίζει την ακολουθία εκκίνησης από τις διαθέσιμες συσκευές Diskette Drive (Μονάδα δισκέτας), Hard Drive (Μονάδα σκληρού δίσκου), USB Storage Device (Συσκευή αποθήκευσης USB), CD/DVD/CD-RW Drive (Μονάδα CD/DVD/CD-RW), Network (Δίκτυο), Disabled (Ανεργ.). (η προεπιλογή είναι Diskette Drive)
4th Boot Device (Τέταρτη συσκευή εκκίνησης)	Καθορίζει την ακολουθία εκκίνησης από τις διαθέσιμες συσκευές Diskette Drive (Μονάδα δισκέτας), Hard Drive (Μονάδα σκληρού δίσκου), USB Storage Device (Συσκευή αποθήκευσης USB), CD/DVD/CD-RW Drive (Μονάδα CD/DVD/CD-RW), Network (Δίκτυο), Disabled (Ανεργ.). (η προεπιλογή είναι Network)
5th Boot Device (Πέμπτη συσκευή εκκίνησης)	Καθορίζει την ακολουθία εκκίνησης από τις διαθέσιμες συσκευές Diskette Drive (Μονάδα δισκέτας), Hard Drive (Μονάδα σκληρού δίσκου), USB Storage Device (Συσκευή αποθήκευσης USB), CD/DVD/CD-RW Drive (Μονάδα CD/DVD/CD-RW), Network (Δίκτυο), Disabled (Ανεργ.). (η προεπιλογή είναι USB Storage Device)
<b>Exit (Έξοδος)</b>	
Exit Options (Επιλογές εξόδου)	Παρέχει επιλογές για Save Changes and Reset (Αποθήκευση αλλαγών και Επαναφορά), Discard Changes and Reset (Αγνόηση αλλαγών και Επαναφορά) και Load Defaults (Φόρτωση προεπιλεγμένων ρυθμίσεων)

## Boot Sequence (Ακολουθία εκκίνησης)

Αυτό το χαρακτηριστικό επιτρέπει να αλλάξετε την ακολουθία εκκίνησης για συσκευές.


## Boot Options (Επιλογές εκκίνησης)

- 1 **Diskette Drive (Μονάδα δισκέτας)** — Ο υπολογιστής επιχειρεί εκκίνηση από τη μονάδα δισκέτας. Αν δεν υπάρχει λειτουργικό σύστημα στη μονάδα, ο υπολογιστής παράγει ένα μήνυμα σφάλματος.
  - 1 **Hard Drive (Μονάδα σκληρού δίσκου)** — Ο υπολογιστής επιχειρεί εκκίνηση από την κύρια μονάδα σκληρού δίσκου. Αν δεν υπάρχει λειτουργικό σύστημα στη μονάδα, ο υπολογιστής παράγει ένα μήνυμα σφάλματος.
  - 1 **CD/DVD/CD-RW Drive (Μονάδα CD/DVD/CD-RW)** — Ο υπολογιστής επιχειρεί εκκίνηση από τη μονάδα CD/DVD/CD-RW. Αν δεν υπάρχει CD/DVD/CD-RW στη μονάδα δίσκου ή αν το CD/DVD/CD-RW δεν περιλαμβάνει λειτουργικό σύστημα, ο υπολογιστής παράγει ένα μήνυμα σφάλματος.
  - 1 **USB Storage Device (Συσκευή αποθήκευσης USB)** — Τοποθετήστε τη συσκευή μνήμης σε κάποια θύρα USB και επανεκκινήστε τον υπολογιστή. Όταν εμφανιστεί η ένδειξη **F12 Boot Options (Επιλογές εκκίνησης)** στην κάτω δεξιά γωνία της οθόνης, πατήστε το πλήκτρο <F12>. Το BIOS εντοπίζει τη συσκευή και προσθέτει την επιλογή USB flash στο μενού εκκίνησης.
-  **ΣΗΜΕΙΩΣΗ:** Για να πραγματοποιήσετε εκκίνηση από συσκευή USB, η συσκευή θα πρέπει να έχει τη δυνατότητα εκκίνησης. Για να σιγουρευτείτε ότι η συσκευή σας είναι εκκινήσιμη, ανατρέξτε στην τεκμηρίωσή της.
- 1 **Network (Δίκτυο)** — Ο υπολογιστής επιχειρεί εκκίνηση από το δίκτυο. Αν δεν υπάρχει λειτουργικό σύστημα στο δίκτυο, ο υπολογιστής παράγει ένα μήνυμα σφάλματος.

## Αλλαγή της ακολουθίας εκκίνησης για την τρέχουσα εκκίνηση

Μπορείτε να χρησιμοποιήσετε το χαρακτηριστικό αυτό για να αλλάξετε την ακολουθία της τρέχουσας εκκίνησης, π.χ. για εκκίνηση από τη μονάδα CD/DVD/CD-RW προκειμένου να εκτελεστεί το διαγνωστικό πρόγραμμα της Dell από το δίσκο *Drivers and Utilities (Προγράμματα οδηγησης και βοηθητικά προγράμματα)*. Μόλις ολοκληρωθούν οι διαγνωστικοί έλεγχοι, γίνεται επαναφορά της προγενέστερης ακολουθίας εκκίνησης.

1. Αν πραγματοποιείτε εκκίνηση από συσκευή USB, συνδέστε τη συσκευή USB σε μια θύρα USB.
2. Εκκινήστε (ή επανεκκινήστε) τον υπολογιστή σας.
3. Όταν εμφανιστεί η ένδειξη **F2 Setup, F12 Boot Options (F2 Εγκατάσταση, F12 Επιλογές εκκίνησης)** στην κάτω δεξιά γωνία της οθόνης, πατήστε <F12>.

 **ΣΗΜΕΙΩΣΗ:** Αν περιμένετε πολλή ώρα και εμφανίζεται το λογότυπο του λειτουργικού συστήματος, συνεχίστε να περιμένετε ωστόσο δείτε την επιφάνεια εργασίας των Microsoft® Windows®. Στη συνέχεια τερματίστε τη λειτουργία του υπολογιστή και δοκιμάστε ξανά.


Εμφανίζεται το **Boot Device Menu (Μενού συσκευών εκκίνησης)**, που αναφέρει όλες τις διαθέσιμες συσκευές εκκίνησης.

4. Στο **Boot Device Menu (Μενού συσκευών εκκίνησης)** επιλέξτε τη συσκευή από την οποία θέλετε να γίνει η εκκίνηση.  
Για παράδειγμα, αν πραγματοποιείτε εκκίνηση από ένα κλειδί μνήμης USB, επιλέξτε **USB Storage Device (Συσκευή αποθήκευσης USB)** και πατήστε <Enter>.

 **ΣΗΜΕΙΩΣΗ:** Για να πραγματοποιήσετε εκκίνηση από συσκευή USB, η συσκευή θα πρέπει να έχει τη δυνατότητα εκκίνησης. Για να σιγουρευτείτε ότι η συσκευή σας είναι εκκινήσιμη, ανατρέξτε στην τεκμηρίωσή της.

## Αλλαγή της ακολουθίας εκκίνησης για μελλοντικές εκκινήσεις

1. Μεταβείτε στο βοηθητικό πρόγραμμα ρύθμισης συστήματος (ανατρέξτε στην ενότητα [Είσοδος στο Βοηθητικό πρόγραμμα ρύθμισης συστήματος](#)).
2. Χρησιμοποιήστε τα πλήκτρα κατεύθυνσης για να επισημάνετε την επιλογή μενού **Boot (Εκκίνηση)** και κατόπιν πατήστε <Enter> για να ανοίξει το μενού.

 **ΣΗΜΕΙΩΣΗ:** Σημειώστε την τρέχουσα ακολουθία εκκίνησης για την περίπτωση που χρειαστεί να την επαναφέρετε.

3. Πατήστε τα πλήκτρα πάνω και κάτω βέλους για να μετακινηθείτε στη λίστα συσκευών.
4. Πιέστε το συν (+) ή το μείον (-) για να αλλάξετε την προτεραιότητα εκκίνησης της συσκευής.

---

## Διαγραφή ξεχασμένων κωδικών πρόσβασης

 **ΕΙΔΟΠΟΙΗΣΗ:** Προτού ξεκινήσετε κάποια από τις διαδικασίες που αναφέρονται στην παρούσα ενότητα, ακολουθήστε τις οδηγίες για την ασφάλεια που παραλάβατε με τον υπολογιστή σας.

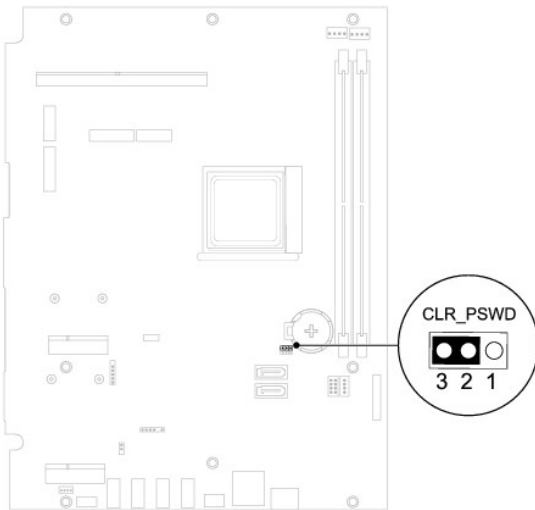
 **ΕΙΔΟΠΟΙΗΣΗ:** Ο υπολογιστής πρέπει να έχει αποσυνδεθεί από την παροχή ρεύματος για την απαλοιφή των ρυθμίσεων CMOS.

 **ΠΡΟΣΟΧΗ:** Μόνο εξουσιοδοτημένοι τεχνικοί σέρβις επιτρέπεται να κάνει επισκευές στον υπολογιστή σας. Η εγγύησή σας δεν καλύπτει ζημιές εξαιτίας εργασιών συντήρησης που εκτελέστηκαν από τεχνικό ο οποίος δεν είναι εξουσιοδοτημένος από την Dell™.

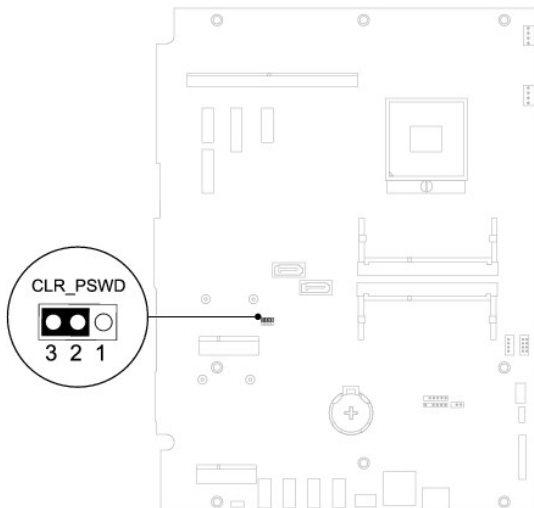
**ΠΡΟΣΟΧΗ:** Προς αποφυγή ηλεκτροστατικής εκκένωσης, γειώστε το σώμα σας χρησιμοποιώντας μεταλλικό περικάρπιο γείωσης ή αγγίζοντας κατά διαστήματα μια άβαφη μεταλλική επιφάνεια (όπως μια θύρα στο πίσω μέρος του υπολογιστή σας).

1. Ακολουθήστε τις οδηγίες στην ενότητα [Πριν Ξεκινήσετε](#).
2. Αφαιρέστε το κάλυμμα πίσω μέρους (ανατρέξτε στην ενότητα [Αφαίρεση του καλύμματος πίσω μέρους](#)).
3. Αφαιρέστε το προστατευτικό της πλακέτας συστήματος (ανατρέξτε στην ενότητα [Αφαίρεση του προστατευτικού της πλακέτας συστήματος](#)).
4. Εντοπίστε το βραχυκυκλωτήρα επαναφοράς κωδικού πρόσβασης 3 ακίδων 3 ακίδων (CLR\_PSWD) στην πλακέτα του συστήματος. (ανατρέξτε στην ενότητα [Στοιχεία πλακέτας συστήματος](#)).
5. Αφαιρέστε το πλαστικό κάλυμμα του βραχυκυκλωτήρα 2 ακίδων από τις ακίδες 2 και 3 και στερεώστε το στις ακίδες 1 και 2.

#### Inspiron One 2305



#### Inspiron One 2310



6. Περιμένετε περίπου πέντε δευτερόλεπτα για να γίνει η διαγραφή της ρύθμισης κωδικού πρόσβασης.
7. Αφαιρέστε το πλαστικό κάλυμμα 2 ακίδων του βραχυκυκλωτήρα από τις ακίδες 1 και 2 και επανατοποθετήστε το στις ακίδες 2 και 3.
8. Επανατοποθετήστε το προστατευτικό της πλακέτας συστήματος (ανατρέξτε στην ενότητα [Επανατοποθέτηση του προστατευτικού της πλακέτας συστήματος](#)).

- Επανατοποθετήστε το κάλυμμα πίσω μέρους (ανατρέξτε στην ενότητα [Επανατοποθέτηση του καλύμματος πίσω μέρους](#)).

**ΠΡΟΣΟΧΗ:** Προτού ανοίξετε τον υπολογιστή, επανατοποθετήστε όλες τις βίδες και βεβαιωθείτε ότι δεν έχουν σκορπιστεί βίδες μέσα στον υπολογιστή. Σε αντίθετη περίπτωση, ενδέχεται να προκληθεί βλάβη στον υπολογιστή.

- Συνδέστε τον υπολογιστή και τις συσκευές σας στην πρίζα και ενεργοποιήστε τα.

## Διαγραφή κωδικών πρόσβασης CMOS

**ΕΙΔΟΠΟΙΗΣΗ:** Προτού ξεκινήσετε κάποια από τις διαδικασίες που αναφέρονται στην παρούσα ενότητα, ακολουθήστε τις οδηγίες για την ασφάλεια που παραλάβατε με τον υπολογιστή σας.

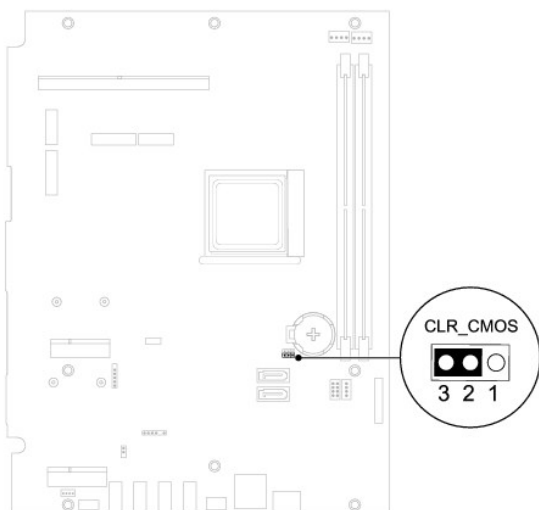
**ΕΙΔΟΠΟΙΗΣΗ:** Ο υπολογιστής πρέπει να έχει αποσυνδεθεί από την παροχή ρεύματος για την απαλοιφή των ρυθμίσεων CMOS.

**ΠΡΟΣΟΧΗ:** Μόνο εξουσιοδοτημένοι τεχνικοί σέρβις επιτρέπεται να κάνει επισκευές στον υπολογιστή σας. Η εγγύησή σας δεν καλύπτει ζημιές εξαιτίας εργασιών συντήρησης που εκτελέστηκαν από τεχνικό ο οποίος δεν είναι εξουσιοδοτημένος από την Dell™.

**ΠΡΟΣΟΧΗ:** Προς αποφυγή ηλεκτροστατικής εκκένωσης, γειώστε το σώμα σας χρησιμοποιώντας μεταλλικό περικάρπιο γείωσης ή αγγίζοντας κατά διαστήματα μια άβαφη μεταλλική επιφάνεια (όπως μια θύρα στο πίσω μέρος του υπολογιστή σας).

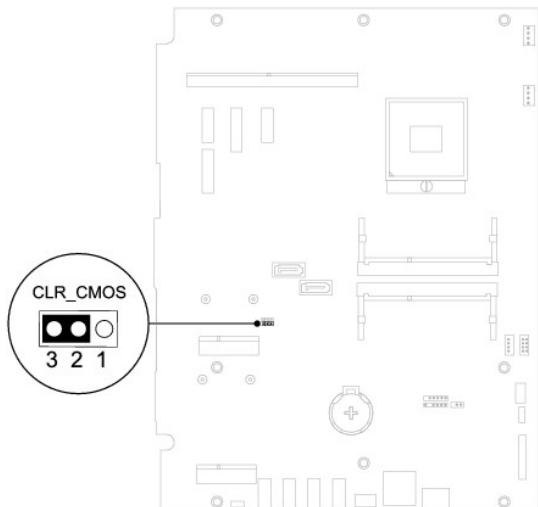
- Ακολουθήστε τις οδηγίες στην ενότητα [Πριν ξεκινήσετε](#).
- Αφαιρέστε το κάλυμμα πίσω μέρους (ανατρέξτε στην ενότητα [Αφαίρεση του καλύμματος πίσω μέρους](#)).
- Αφαιρέστε το προστατευτικό της πλακέτας συστήματος (ανατρέξτε στην ενότητα [Αφαίρεση του προστατευτικού της πλακέτας συστήματος](#)).
- Εντοπίστε το βραχυκυκλωτήρα επαναφοράς CMOS 3 ακίδων (CLR\_CMOS) στην πλακέτα συστήματος (ανατρέξτε στην ενότητα [Στοιχεία πλακέτας συστήματος](#)).
- Αφαιρέστε το πλαστικό κάλυμμα του βραχυκυκλωτήρα 2 ακίδων από τις ακίδες 2 και 3 και στερεώστε το στις ακίδες 1 και 2.

### Inspiron One 2305



### Inspiron One 2310





6. Περιμένετε περίπου πέντε δευτερόλεπτα για να γίνει η διαγραφή των ρυθμίσεων CMOS.
7. Αφαιρέστε το πλαστικό κάλυμμα 2 ακίδων τού βραχυκυκλωτήρα από τις ακίδες 1 και 2 και επαναποθετήστε το στις ακίδες 2 και 3.
8. Επαναποθετήστε το προστατευτικό της πλακέτας συστήματος (ανατρέξτε στην ενότητα [Επαναποθέτηση του προστατευτικού της πλακέτας συστήματος](#)).
9. Επαναποθετήστε το κάλυμμα πίσω μέρους (ανατρέξτε στην ενότητα [Επαναποθέτηση του καλύμματος πίσω μέρους](#)).

**⚠ ΠΡΟΣΟΧΗ:** Προτού ανοίξετε τον υπολογιστή, επαναποθετήστε όλες τις βίδες και βεβαιωθείτε ότι δεν έχουν σκορπιστεί βίδες μέσα στον υπολογιστή. Σε αντίθετη περίπτωση, ενδέχεται να προκληθεί βλάβη στον υπολογιστή.

10. Συνδέστε τον υπολογιστή και τις συσκευές σας στην πρίζα και ενεργοποιήστε τα.

---

[Επιστροφή στη σελίδα περιεχομένων](#)

[Επιστροφή στη σελίδα περιεχομένων](#)

## Τεχνική επισκόπηση

Dell™ Inspiron™ One 2305/2310 - Εγχειρίδιο σέρβις

- [Εσωτερική όψη του Inspiron One](#)
- [Στοιχεία πλακέτας συστήματος](#)

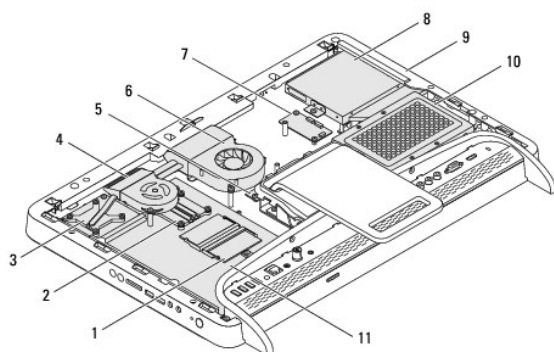
**⚠ ΕΙΔΟΠΟΙΗΣΗ:** Πριν από κάθε εργασία στο εσωτερικό του υπολογιστή σας, διαβάστε τις οδηγίες για την ασφάλεια που εστάλησαν μαζί με τον υπολογιστή σας. Για πρόσθετες πληροφορίες σχετικά με τις βέλτιστες πρακτικές ασφαλείας, ανατρέξτε στην Αρχική σελίδα περί συμμόρφωσης με κανονισμούς (Regulatory Compliance Homepage), στη διεύθυνση [www.dell.com/regulatory\\_compliance](http://www.dell.com/regulatory_compliance).

**⚠ ΠΡΟΣΟΧΗ:** Μόνο εξουσιοδοτημένοι τεχνικοί σέρβις επιτρέπεται να κάνει επισκευές στον υπολογιστή σας. Η εγγύησή σας δεν καλύπτει ζημιές εξαιτίας εργασιών συντήρησης που εκτελέστηκαν από τεχνικό ο οποίος δεν είναι εξουσιοδοτημένος από την Dell™.

**⚠ ΠΡΟΣΟΧΗ:** Προς αποφυγή ηλεκτροστατικής εκκένωσης, γειώστε το σώμα σας χρησιμοποιώντας μεταλλικό περικάρπιο γείωσης ή αγγίζοντας κατά διαστήματα μια άβαφη μεταλλική επιφάνεια (όπως μια θύρα στο πίσω μέρος του υπολογιστή σας).

## Εσωτερική όψη του Inspiron One

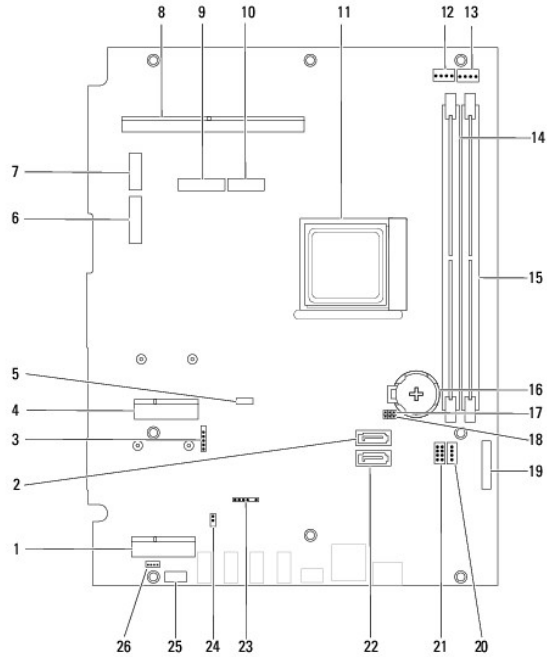
**📄 ΣΗΜΕΙΩΣΗ:** Η εμφάνιση της πλακέτας συστήματος ενδέχεται να διαφέρει ανάλογα με το μοντέλο του υπολογιστή.



1	μονάδα(-ες) μνήμης	2	ψύκτρα επεξεργαστή
3	ψύκτρα διάταξης MXM	4	ανεμιστήρας διάταξης MXM
5	κάρτα μετατροπέα	6	ανεμιστήρας ψύκτρας επεξεργαστή
7	κάρτα ελέγχου οθόνης αφής	8	μονάδα οπτικού δίσκου
9	μεσαίο πλαίσιο	10	διάταξη μονάδας σκληρού δίσκου
11	πλακέτα συστήματος		

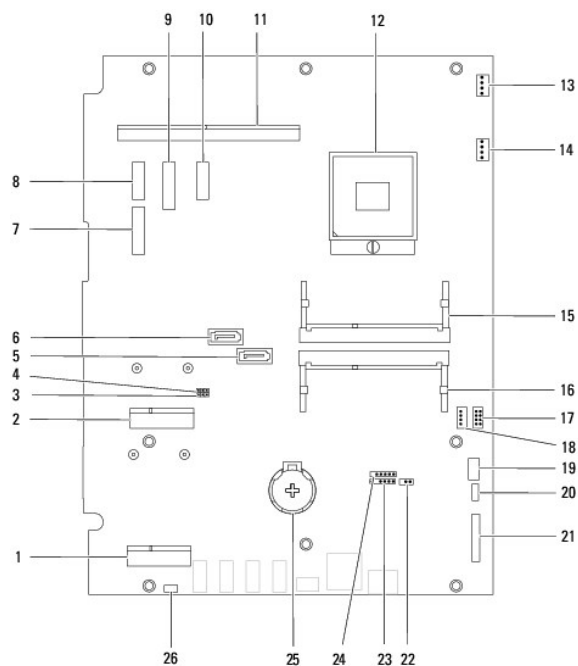
## Στοιχεία πλακέτας συστήματος

Inspiron™ One 2305



1	υποδοχή κάρτας τηλεοπτικού δέκτη (TV TUNER)	2	θύρα SATA (ODD)
3	σύνδεσμος καλωδίου οθόνης αφής (Touch)	4	υποδοχή Mini-Card (WLAN\COMBO)
5	σύνδεσμος καλωδίου bluetooth (BT)	6	σύνδεσμος καλωδίου οθόνης (όταν υπάρχει και κάρτα MXM και κάρτα ήχου και βίντεο) (AV IN_MXM)
7	σύνδεσμος καλωδίου οθόνης (όταν υπάρχει μόνο κάρτα MXM) (LVDS_MXM)	8	θύρα διάταξης MXM
9	σύνδεσμος καλωδίου οθόνης (όταν υπάρχει μόνο κάρτα ήχου και βίντεο) (AV IN_NB)	10	σύνδεσμος καλωδίου οθόνης (όταν δεν υπάρχει κάρτα MXM ούτε κάρτα ήχου και βίντεο) (LVDS_NB)
11	υποδοχή επεξεργαστή	12	σύνδεσμος καλωδίου ανεμιστήρα MXM (MXM FAN)
13	σύνδεσμος καλωδίου ανεμιστήρα ψύκτρας επεξεργαστή (CPU FAN)	14	θύρα μονάδας μνήμης (CHA-DIMM)
15	θύρα μονάδας μνήμης (CHB-DIMM)	16	υποδοχή μπαταρίας (BT1)
17	βραχυκυκλωτήρας κωδικού πρόσβασης (CLR_PSWD)	18	βραχυκυκλωτήρας CMOS (CLR_CMOS)
19	σύνδεσμος καλωδίου κάρτας μετατροπέα	20	σύνδεσμος καλωδίου τροφοδοσίας μονάδας οπτικού δίσκου (ODD PWR)
21	σύνδεσμος καλωδίου τροφοδοσίας μονάδας σκληρού δίσκου (HDD PWR)	22	θύρα SATA (HDD)
23	σύνδεσμος καλωδίου δέκτη υπερύθρων (Δέκτης CIR)	24	σύνδεσμος καλωδίου πομπού υπερύθρων (Πομπός CIR)
25	σύνδεσμος καλωδίου κάμερας (CN 25)	26	σύνδεσμος καλωδίου ηχείων (CN 10)

Inspiron One 2310



1	υποδοχή κάρτας τηλεοπτικού δέκτη (TV TUNER)	2	υποδοχή Mini-Card (WLAN\COMBO)
3	βραχυκυκλωτήρας CMOS (CLR_CMOS)	4	βραχυκυκλωτήρας κωδικού πρόσβασης (CLR_PSWD)
5	θύρα μονάδας SATA (SATA 1)	6	θύρα μονάδας SATA (SATA 0)
7	σύνδεσμος καλωδίου οθόνης (όταν δεν υπάρχει κάρτα MXM ούτε κάρτα ήχου και βίντεο) (AVIN_MXM)	8	σύνδεσμος καλωδίου οθόνης (όταν υπάρχει μόνο κάρτα MXM) (LVDS_MXM)
9	σύνδεσμος καλωδίου οθόνης (όταν υπάρχει μόνο κάρτα ήχου και βίντεο) (AVIN_UMA)	10	σύνδεσμος καλωδίου οθόνης (όταν δεν υπάρχει κάρτα MXM ούτε κάρτα ήχου και βίντεο) (LVDS_UMA)
11	θύρα διάταξης MXM	12	υποδοχή επεξεργαστή
13	σύνδεσμος ανεμιστήρα MXM (MXM FAN)	14	σύνδεσμος ανεμιστήρα ψύκτρας επεξεργαστή (CPU FAN)
15	θύρα μονάδας μνήμης	16	θύρα μονάδας μνήμης
17	σύνδεσμος καλωδίου τροφοδοσίας μονάδας σκληρού δίσκου (HDD PWR)	18	σύνδεσμος καλωδίου τροφοδοσίας μονάδας οπτικού δίσκου (ODD PWR)
19	θύρα καλωδίου κάμερας	20	σύνδεσμος καλωδίου bluetooth (BT)
21	σύνδεσμος καλωδίου κάρτας μετατροπέα	22	σύνδεσμος καλωδίου πομπού υπερύθρων
23	σύνδεσμος καλωδίου υπερύθρων	24	σύνδεσμος καλωδίου οθόνης αφής (Touch)
25	υποδοχή μπαταρίας (BT1)	26	θύρα καλωδίου ηχείου

[Επιστροφή στη σελίδα περιεχομένων](#)

[Επιστροφή στη σελίδα περιεχομένων](#)

## Dell™ Inspiron™ One 2305/2310 - Εγχειρίδιο σέρβις



**ΣΗΜΕΙΩΣΗ:** Η ΣΗΜΕΙΩΣΗ υποδεικνύει σημαντικές πληροφορίες που σας βοηθούν να χρησιμοποιείτε καλύτερα τον υπολογιστή σας.



**ΠΡΟΣΟΧΗ:** Η ΠΡΟΣΟΧΗ υποδηλώνει είτε δυνητική βλάβη υλικού είτε απώλεια δεδομένων και υποδηλώνει τον τρόπο με τον οποίο μπορείτε να αποφύγετε το πρόβλημα.



**ΕΙΔΟΠΟΙΗΣΗ:** Η ΕΙΔΟΠΟΙΗΣΗ αφορά πιθανή υλική ζημιά, σωματική βλάβη ή θάνατο.

---

Οι πληροφορίες αυτού του εγγράφου μπορεί να αλλάξουν χωρίς προειδοποίηση.  
© 2010 Dell Inc. Με επιφύλαξη παντός δικαιώματος.

Απαγορεύεται αυστηρά η αναπαραγωγή των υλικών με οποιονδήποτε τρόπο, αν δεν υπάρχει σχετική γραπτή άδεια της Dell Inc.

Εμπορικά σήματα που χρησιμοποιούνται στο παρόν κείμενο: Η ονομασία *Dell*, το λογότυπο *DELL* και η ονομασία *Inspiron* είναι εμπορικά σήματα της Dell Inc. Η ονομασία *Bluetooth* είναι σήμα κατατεθέν της Bluetooth SIG, Inc. και χρησιμοποιείται από τη Dell μετά από σχετική άδεια. Οι ονομασίες *Microsoft*, *Windows*, και το λογότυπο του κουμπιού Έναρξης των *Windows* είναι είτε εμπορικά σήματα είτε σήματα κατατεθέντα της Microsoft Corporation στις Η.Π.Α. ή/και σε άλλες χώρες.

Άλλα εμπορικά σήματα και εμπορικές ονομασίες μπορεί να χρησιμοποιούνται στο παρόν έγγραφο αναφερόμενα είτε στους κατόχους των σημάτων και των ονομάτων είτε στα προϊόντα τους. Η Dell Inc. παραιτείται από κάθε δικαίωμα σε εμπορικά σήματα και εμπορικές ονομασίες τρίτων.

Αύγουστος 2010 Αναθ. A00

---

[Επιστροφή στη σελίδα περιεχομένων](#)

## Σύνδεσμος κεραίας

Dell™ Inspiron™ One 2305/2310 - Εγχειρίδιο σέρβις

- [Αφαίρεση του συνδέσμου κεραίας](#)
- [Επανατοποθέτηση του συνδέσμου κεραίας](#)

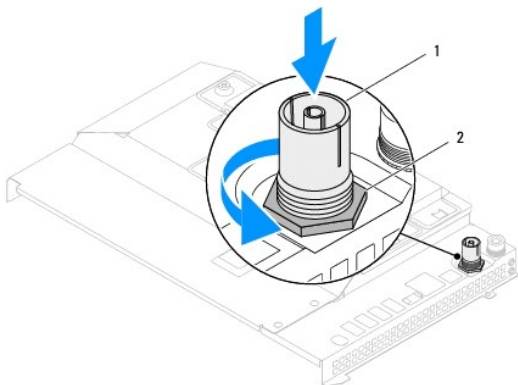
**⚠ ΕΙΔΟΠΟΙΗΣΗ:** Πριν από κάθε εργασία στο εσωτερικό του υπολογιστή σας, διαβάζετε τις οδηγίες για την ασφάλεια που εστάλησαν μαζί με τον υπολογιστή σας. Για πρόσθετες πληροφορίες σχετικά με τις βέλτιστες πρακτικές ασφαλείας, ανατρέξτε στην Αρχική σελίδα περί συμμόρφωσης με κανονισμούς (Regulatory Compliance Homepage), στη διεύθυνση [www.dell.com/regulatory\\_compliance](http://www.dell.com/regulatory_compliance).

**⚠ ΠΡΟΣΟΧΗ:** Μόνο εξουσιοδοτημένοι τεχνικοί σέρβις επιτρέπεται να κάνει επισκευές στον υπολογιστή σας. Η εγγύησή σας δεν καλύπτει ζημιές εξαιτίας εργασιών συντήρησης που εκτελέστηκαν από τεχνικό ο οποίος δεν είναι εξουσιοδοτημένος από την Dell™.

**⚠ ΠΡΟΣΟΧΗ:** Προς αποφυγή ηλεκτροστατικής εκκένωσης, γειώστε το σώμα σας χρησιμοποιώντας μεταλλικό περικάρπιο γείωσης ή αγγίζοντας κατά διαστήματα μια άβαφη μεταλλική επιφάνεια (όπως μια θύρα στο πίσω μέρος του υπολογιστή σας).

## Αφαίρεση του συνδέσμου κεραίας

1. Ακολουθήστε τις οδηγίες στην ενότητα [Πριν Ξεκινήσετε](#).
2. Αφαιρέστε το κάλυμμα πίσω μέρους (ανατρέξτε στην ενότητα [Αφαίρεση του καλύμματος πίσω μέρους](#)).
3. Ακολουθήστε τις οδηγίες από το [βήμα 2](#) έως το [βήμα 5](#) στην ενότητα [Αφαίρεση της πρόσοψης](#).
4. Ακολουθήστε τις οδηγίες από το [βήμα 4](#) έως το [βήμα 8](#) στην ενότητα [Αφαίρεση του προστατευτικού της πλακέτας συστήματος](#).
5. Αφαιρέστε το εξαγωνικό περικόχλιο που συγκρατεί τον σύνδεσμο της κεραίας στο προστατευτικό της πλακέτας συστήματος.
6. Αποδεμεύστε τον σύνδεσμο της κεραίας από την υποδοχή του προστατευτικού της πλακέτας συστήματος.
7. Ανασηκώστε τον σύνδεσμο της κεραίας μαζί με το καλώδιο και βγάλτε τον από το προστατευτικό της πλακέτας συστήματος.



1	σύνδεσμος κεραίας	2	εξαγωνικό περικόχλιο
---	-------------------	---	----------------------

## Επανατοποθέτηση του συνδέσμου κεραίας

1. Ακολουθήστε τις οδηγίες στην ενότητα [Πριν Ξεκινήσετε](#).
2. Ολισθήστε τον σύνδεσμο κεραίας στην υποδοχή του προστατευτικού της πλακέτας συστήματος.
3. Επανατοποθετήστε το εξαγωνικό περικόχλιο που συγκρατεί τον σύνδεσμο της κεραίας στο προστατευτικό της πλακέτας συστήματος.
4. Ακολουθήστε τις οδηγίες από το [βήμα 4](#) έως το [βήμα 8](#) στην ενότητα [Επανατοποθέτηση του προστατευτικού της πλακέτας συστήματος](#).
5. Ακολουθήστε τις οδηγίες από το [βήμα 4](#) έως το [βήμα 5](#) στην ενότητα [Επανατοποθέτηση της πρόσοψης](#).

6. Επαναποθετήστε το κάλυμμα πίσω μέρους (ανατρέξτε στην ενότητα [Επαναποθέτηση του καλύμματος πίσω μέρους](#)).

△ **ΠΡΟΣΟΧΗ:** Προτού ανοίξετε τον υπολογιστή, επαναποθετήστε όλες τις βίδες και βεβαιωθείτε ότι δεν έχουν σκορπιστεί βίδες μέσα στον υπολογιστή. Σε αντίθετη περίπτωση, ενδέχεται να προκληθεί βλάβη στον υπολογιστή.

7. Συνδέστε τον υπολογιστή και όλες τις προσαρτημένες συσκευές σε πρίζες ρεύματος και ενεργοποιήστε τις.

---

[Επιστροφή στη σελίδα περιεχομένων](#)

## Ασύρματη κεραία

Dell™ Inspiron™ One 2305/2310 - Εγχειρίδιο σέρβις

- [Αφαίρεση της ασύρματης κεραίας](#)
- [Επανατοποθέτηση της ασύρματης κεραίας](#)

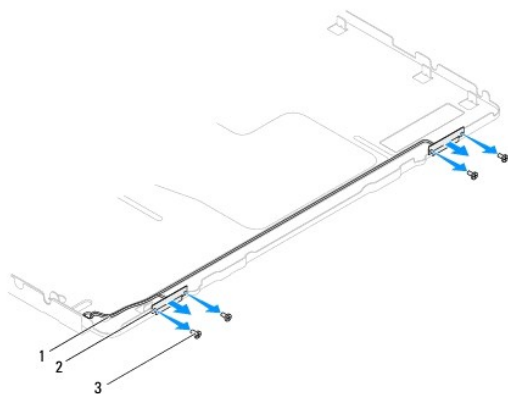
**⚠ ΕΙΔΟΠΟΙΗΣΗ:** Πριν από κάθε εργασία στο εσωτερικό του υπολογιστή σας, διαβάζετε τις οδηγίες για την ασφάλεια που εστάλησαν μαζί με τον υπολογιστή σας. Για πρόσθετες πληροφορίες σχετικά με τις βέλτιστες πρακτικές ασφαλείας, ανατρέξτε στην Αρχική σελίδα περί συμμόρφωσης με κανονισμούς (Regulatory Compliance Homepage), στη διεύθυνση [www.dell.com/regulatory\\_compliance](http://www.dell.com/regulatory_compliance).

**⚠ ΠΡΟΣΟΧΗ:** Μόνο εξουσιοδοτημένοι τεχνικοί σέρβις επιτρέπεται να κάνει επισκευές στον υπολογιστή σας. Η εγγύησή σας δεν καλύπτει ζημιές εξαιτίας εργασιών συντήρησης που εκτελέστηκαν από τεχνικό ο οποίος δεν είναι εξουσιοδοτημένος από την Dell™.

**⚠ ΠΡΟΣΟΧΗ:** Προς αποφυγή ηλεκτροστατικής εκκένωσης, γειώστε το σώμα σας χρησιμοποιώντας μεταλλικό περικάρπιο γείωσης ή αγγίζοντας κατά διαστήματα μια άβαφη μεταλλική επιφάνεια (όπως μια θύρα στο πίσω μέρος του υπολογιστή σας).

## Αφαίρεση της ασύρματης κεραίας

1. Ακολουθήστε τις οδηγίες στην ενότητα [Πριν Ξεκινήσετε](#).
2. Αφαιρέστε το πλαίσιο οθόνης (ανατρέξτε στην ενότητα [Αφαίρεση του πλαισίου οθόνης](#)).
3. Αφαιρέστε τις τέσσερις βίδες (δύο σε κάθε ασύρματη κεραία) που συγκρατούν την ασύρματη κεραία στο πλαίσιο.
4. Σημειώστε τη διαδρομή των καλωδίων της ασύρματης κεραίας στο πλαίσιο και βγάλτε τα καλώδια από το πλαίσιο.
5. Ανασηκώστε την ασύρματη κεραία μαζί με τα καλώδιά της και βγάλτε την από το πλαίσιο.



1	καλώδια ασύρματης κεραίας	2	ασύρματες κεραίες (2)
3	βίδες (4)		

## Επανατοποθέτηση της ασύρματης κεραίας

1. Ακολουθήστε τις οδηγίες στην ενότητα [Πριν Ξεκινήσετε](#).
2. Δρομολογήστε τα καλώδια της ασύρματης κεραίας στο πλαίσιο.
3. Ευθυγραμμίστε τις οπές βιδών που βρίσκονται στην ασύρματη κεραία με τις οπές βιδών στο πλαίσιο.
4. Επανατοποθετήστε τις τέσσερις βίδες (δύο σε κάθε ασύρματη κεραία) που συγκρατούν την ασύρματη κεραία στο πλαίσιο.
5. Επανατοποθετήστε το πλαίσιο οθόνης (ανατρέξτε στην ενότητα [Αφαίρεση του πλαισίου οθόνης](#)).

**⚠ ΠΡΟΣΟΧΗ:** Προτού ανοίξετε τον υπολογιστή, επανατοποθετήστε όλες τις βίδες και βεβαιωθείτε ότι δεν έχουν σκορπιστεί βίδες μέσα στον υπολογιστή. Σε αντίθετη περίπτωση, ενδέχεται να προκληθεί βλάβη στον υπολογιστή.



6. Συνδέστε τον υπολογιστή και όλες τις προσαρτημένες συσκευές σε πρίζες ρεύματος και ενεργοποιήστε τις.

---

[Επιστροφή στη σελίδα περιεχομένων](#)